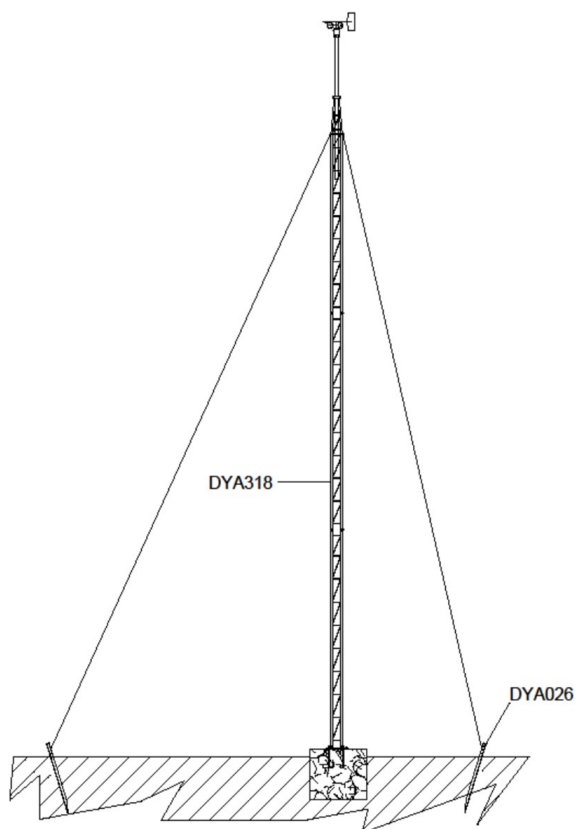


## Traliccio H10 m



- ▶ Utile per installare i sensori del vento a 10 m d'altezza
- ▶ Struttura leggera in ferro zincato
- ▶ Facile da issare ed abbattere
- ▶ Fissaggio su plinto in cemento
- ▶ N.3 tiranti inclusi

Questa torre viene utilizzata dove i sensori meteorologici devono essere montati a dieci metri da terra. La torre è dotata di accessori per il suo fissaggio a terra o su plinto in cemento. La struttura è molto leggera e maneggevole. La torre è divisibile in tre sezioni di 3 m ciascuna, in cima c'è un palo di Ø 50 mm. L'abbattimento viene effettuato per mezzo della cerniera posta sulla base.

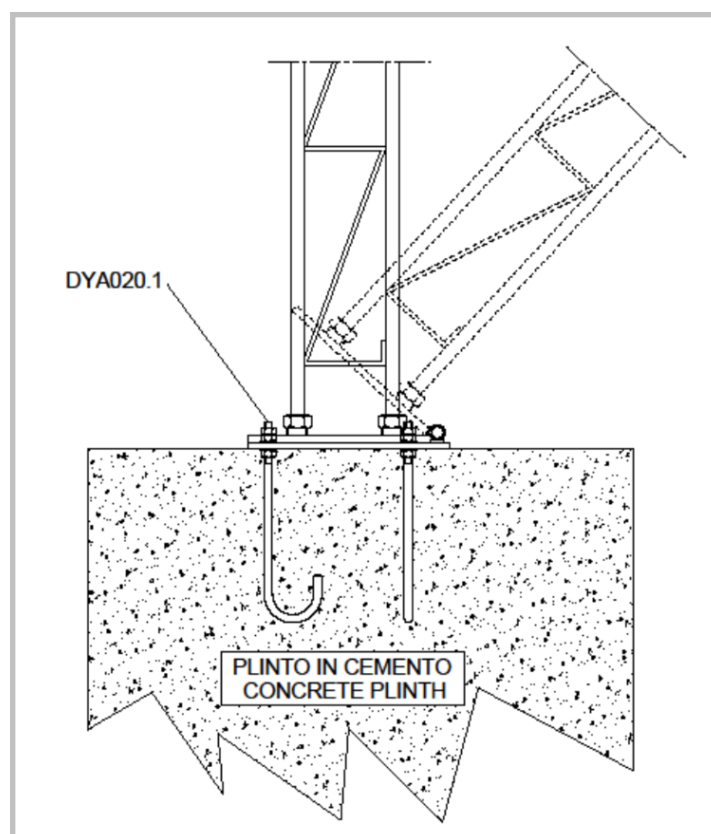
### Caratteristiche Tecniche

| PN | DYA318   |  |
|----|--|--|
|    | Utilizzo   | Fissaggio di sensori a 10 m d'altezza                  |
|    | Altezza  | 10 m   |
|    | Sezione  | Triangolare 18x18x18 cm                                |
|    | Materiale  | Acciaio zincato + cromatura                            |
|    | Tiranti  | Set di tre tiranti inclusi (richiede picchetti DYA026) |
|    | Fissaggio  | Su plinto con base cementata con tirafondi (DYA020.1)  |
|    | Dimensioni del plinto per base della torre e per fissaggio dei controventi | L 800 x P 800 x H 700 mm                               |
|    | Area di installazione richiesta  | 15 x 10 m  |
|    | Numero sezioni   | N.3 tronconi H 3 m ciascuno + palo inox da 2 m         |
|    | Peso totale senza base e picchetti   | 37 Kg  |
|    | Peso/dimensione base ribaltabile DYA320                                    | 9 Kg, 345 x 295 x 20 mm                                |
|    | Peso/dimensione di ogni sezione  | 11 Kg, 300 x 18 x 18 cm                                |
|    | Peso totale torre  | 47 Kg  |

**Accessori**

| <b>Accessori per montaggio torre DYA318 su plinto in cemento</b> |   |
|--|---|
| <b>DYA020.1</b>  | Tirafondi per fissaggio a plinto. Peso: 1,3 kg  |
| <b>DYA026</b>  | Set di N.3 picchetti per fissaggio tiranti. Peso: 11 kg                               |
| <b>Set tiranti per pali Ø 50 mm</b>                              |   |
| <b>DYA029.1</b>  | Set di N.3 tiranti e collare per ancoraggio tralicci H 10 m a terreno in acciaio INOX |
| <b>DYA026</b>  | Set di N. 3 picchetti per ancoraggio tiranti al terreno. Peso: 11 kg                  |
| <b>Canotto superiore a rinforzo testa palo</b>                   |   |
| <b>DYA131</b>  | Canotto per rinforzo testa palo   |

Accessori per montaggio torre  
DYA318 su plinto in cemento



## Palo pneumatico telescopico H 10 m



- ▶ Utile per installare i sensori del vento a 10 m d'altezza
- ▶ Struttura leggera in alluminio anodizzato
- ▶ Colonna pneumatica telescopica a 6 sfili con bloccaggio manuale
- ▶ Innalzamento tramite pompa a mano

Questo palo viene utilizzato dove i sensori meteorologici devono essere montati a dieci metri da terra. La torre è dotata di accessori per il suo fissaggio a terra e controventatura (vedi Accessori). La struttura è molto leggera e maneggevole. La torre telescopica ha 6 sfili, la sua altezza da chiusa è 2,2 m e ha un diametro di 80 mm.

### Caratteristiche tecniche

| PN | MAPOA4302                       |   |
|----|---------------------------------|---|
|    | Utilizzo                        | Fissaggio di sensori a 10 m d'altezza     |
|    | Altezza colonna sfilata         | 10,12 m                                   |
|    | Altezza colonna chiusa          | 2,2 m                                     |
|    | Sezione                         | Circolare diam. 80 mm                     |
|    | Materiale                       | Alluminio anodizzato                      |
|    | Fissaggio                       | Su terreno tramite base flangiata inclusa |
|    | Innalzamento                    | Con pompa a mano                          |
|    | Area di installazione richiesta | Base circolare diam. 115 mm               |
|    | Numero sfili                    | 6   |
|    | Massimo carico sostenibile      | 11 kg                                     |
|    | Massima resistenza al vento     | 135 km/h con controventature              |
|    | Peso totale colonna             | 16,5 kg                                   |

### Accessori

|  |                  |   |
|--|------------------|---|
|  | <b>MAGFA3003</b> | Staffa di fissaggio superiore a parete per palo MAPOA4302                     |
|  | <b>MAGFA3004</b> | Staffa di fissaggio inferiore a parete per palo MAPOA4302                     |
|  | <b>MAPOA9302</b> | Kit 3+3 funi poliestere e Dyneema per controventatura, L=3 m e L=15 m         |
|  | <b>MAPOA9303</b> | Kit 3 picchetti per fissaggio funi di controventatura in poliestere a terreno |
|  | <b>MAPOA9306</b> | Kit 3 picchetti per fissaggio funi di controventatura Dyneema a terreno       |
|  | <b>MAPOA9305</b> | Guarnizioni raschia-sabbia per palo MAPOA4302, per ambienti estremi           |