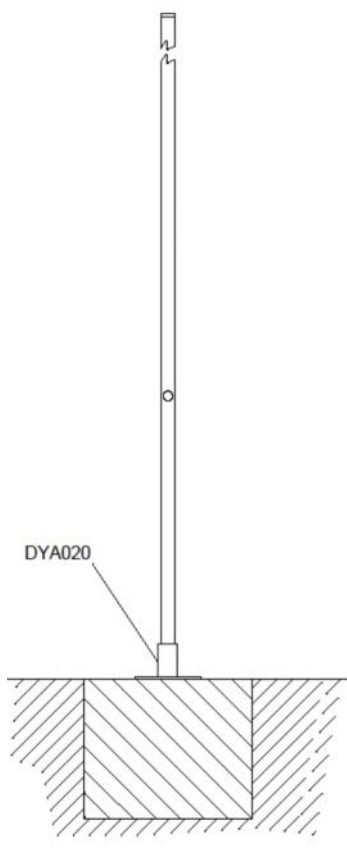


Pali altezza 2...3 m per fissaggio sensori e acquisitori

- ▶ Strutture in acciaio inox AISI304
- ▶ Completa gamma di accessori per fissaggio dei pali su plinti in cemento, direttamente a terra, o a muro
- ▶ Modelli con altezza 2 e 3 m



Pali adatti per installazioni su terreno, plinti in cemento o a muro. Possono essere utilizzati per il fissaggio delle apparecchiature meteorologiche (sensori, scatole ELF per contenimento data logger) e pannelli solari. Tutti i pali sono forniti di attacco per messa a terra. Se il palo è fissato al terreno per mezzo del tripode DYA021 si consiglia sempre l'utilizzo dei tiranti, mentre se si utilizza la base DYA020 fissata al cemento, i tiranti si raccomandano specialmente per pali di altezza uguale a tre metri.

Caratteristiche Tecniche

PN	DYA005	DYA006.1	DYA010.1
Altezza	1 m	2 m	3 m
Peso	1,9 Kg	3,8 Kg	5,5 Kg

Caratteristiche Tecniche Comuni

Utilizzo	Fissaggio di sensori eolici, altri sensori con supporto e data logger
Diametro	Est. 50 mm int. 47 mm
Materiale	Acciaio INOX AISI304
Fissaggio su terreno	Terreno, plinto cemento, muro (vedi ACCESSORI)

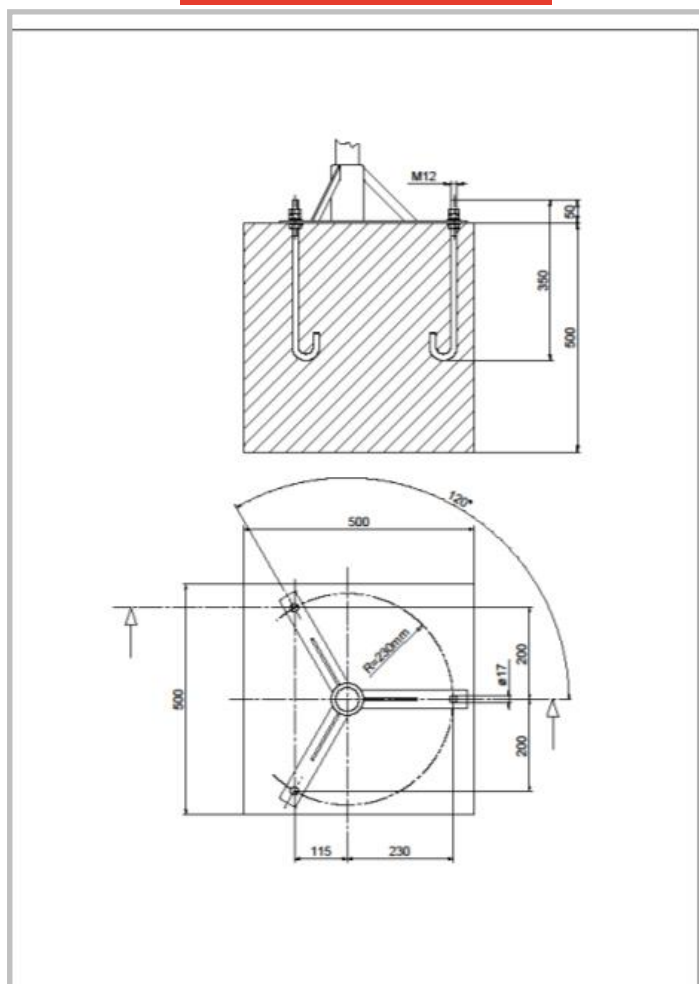
Accessori

Installazione su plinto	
DYA020	Tripode per pali Ø 50 mm Fissaggio a plinto in cemento. Peso: 3,25 kg
DYA020.1	Set N.3 tirafondi Ø12mm per fissaggio basi DYA020 su plinti in cemento. Peso: 1,3 kg
Installazione su terreno	
DYA021	Tripode per pali Ø 50 mm Fissaggio diretto a terreno
DYA023	Set di N.3 picchetti per base DYA021

Sistema di abbattimento pali Ø 50 mm	
DYA019	Snodo (deve essere utilizzato con il set tiranti)
Collare per congiungere due pali	
DYA002	Collare per connettere due pali Ø 50 mm (deve essere utilizzato con il set tiranti)
Supporto per fissaggio palo a muro	
DYA004	Supporto per fissaggio palo Ø 50 mm a muro (richiesta almeno una coppia)
Set tiranti per pali Ø 50 mm	
DYA028	Set di N.3 tiranti e collare per ancoraggio pali H 2...3 m a terreno. Peso: 0,7 kg
DYA029	Set di N.3 tiranti e collare per ancoraggio pali H 2...3 m a terreno in acciaio INOX
DYA026	Set di N. 3 picchetti per ancoraggio tiranti al terreno. Peso: 11 kg
Canotto superiore a rinforzo testa palo	
DYA131	Canotto per rinforzo testa palo

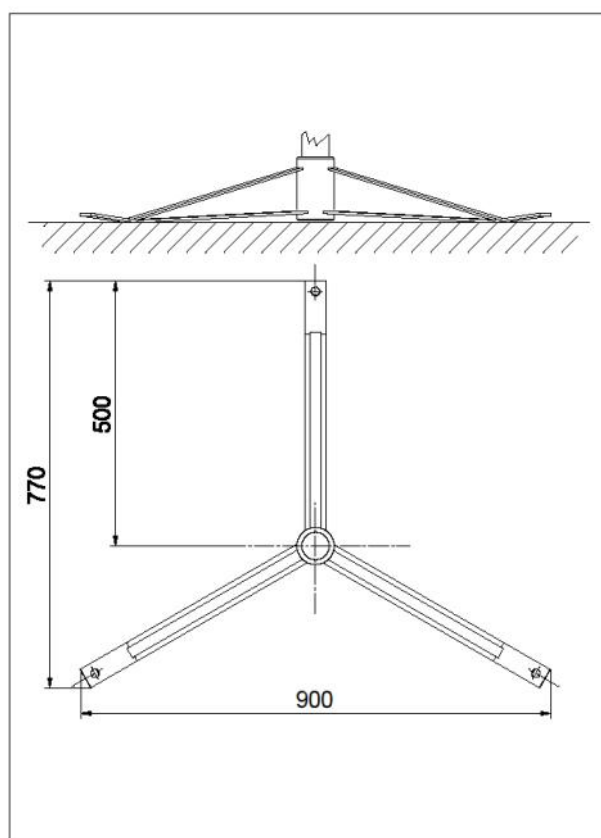
DYA020

Tripode per pali Ø 50 mm fissati su base in cemento



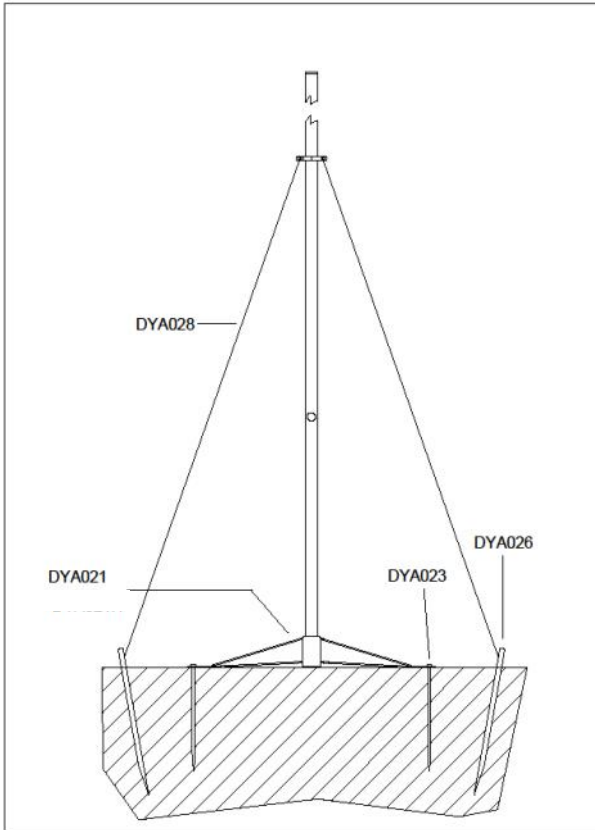
DYA021

Tripode per pali Ø 50 mm fissati a terra



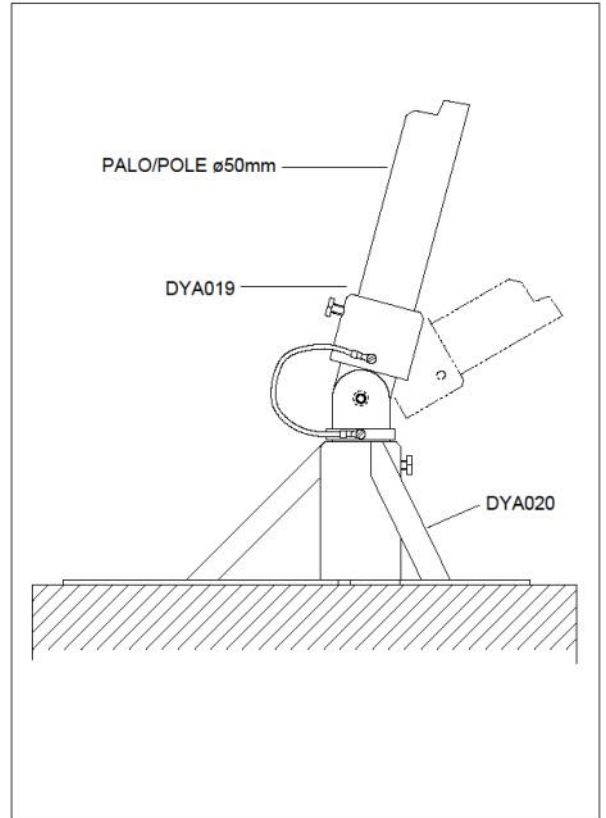
DYA023

Picchetto per tripode
DYA021



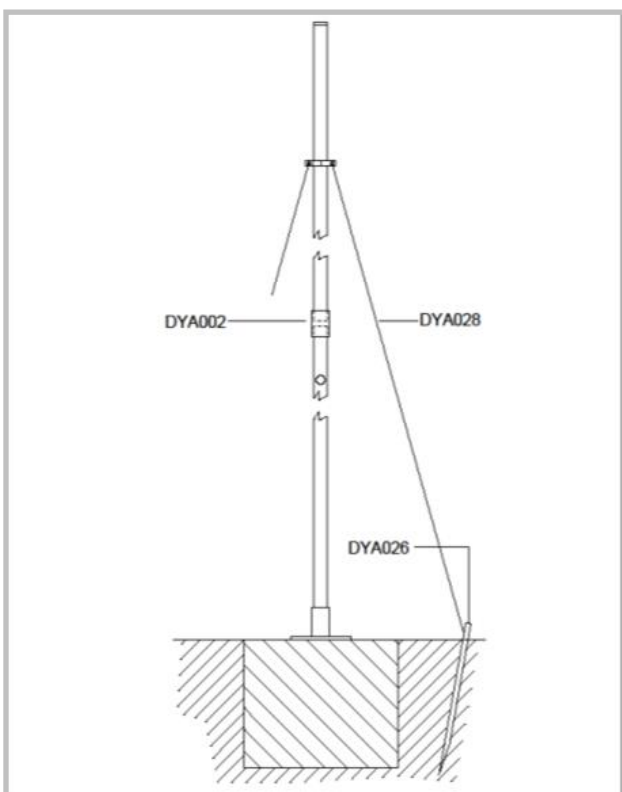
DYA019

Sistema per abbattimento pali Ø 50 mm



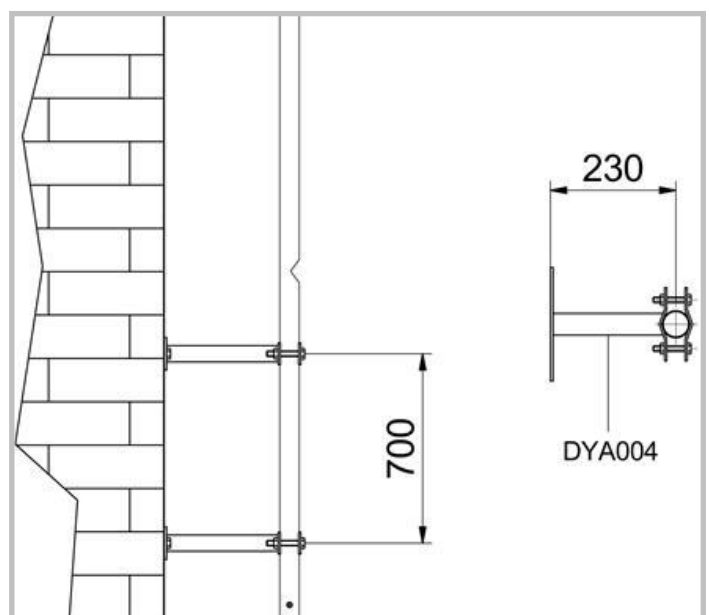
DYA002

Collare per connettere due pali



DYA004

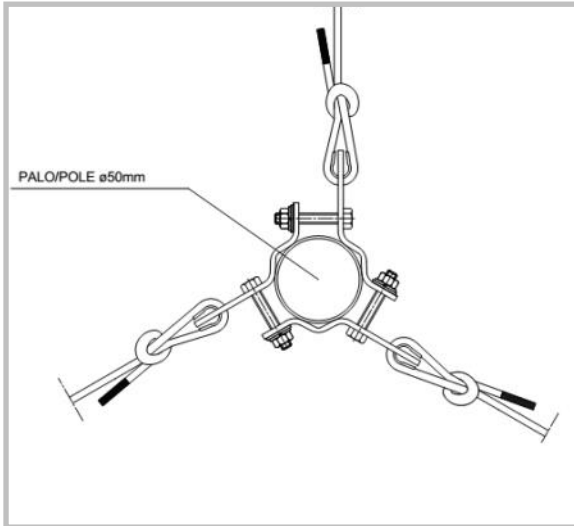
Zanche per fissaggi pali a muro



Pali altezza 2...3 m per fissaggio sensori e acquisitori

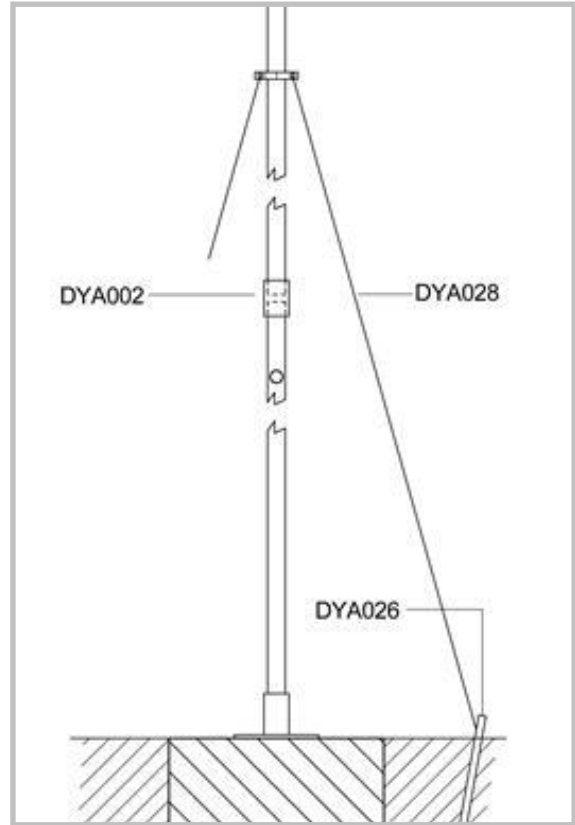
DYA028

Tiranti per pali Ø 50 mm



DYA026

Picchetti per tiranti



LSI LASTEM Srl
Via Ex SP. 161 Dosso, 9
20049 Settala (MI)
Italy

Tel. +39 02 954141
Fax +39 02 95770594
Email info@lsi-lastem.com
www.lsi-lastem.com

