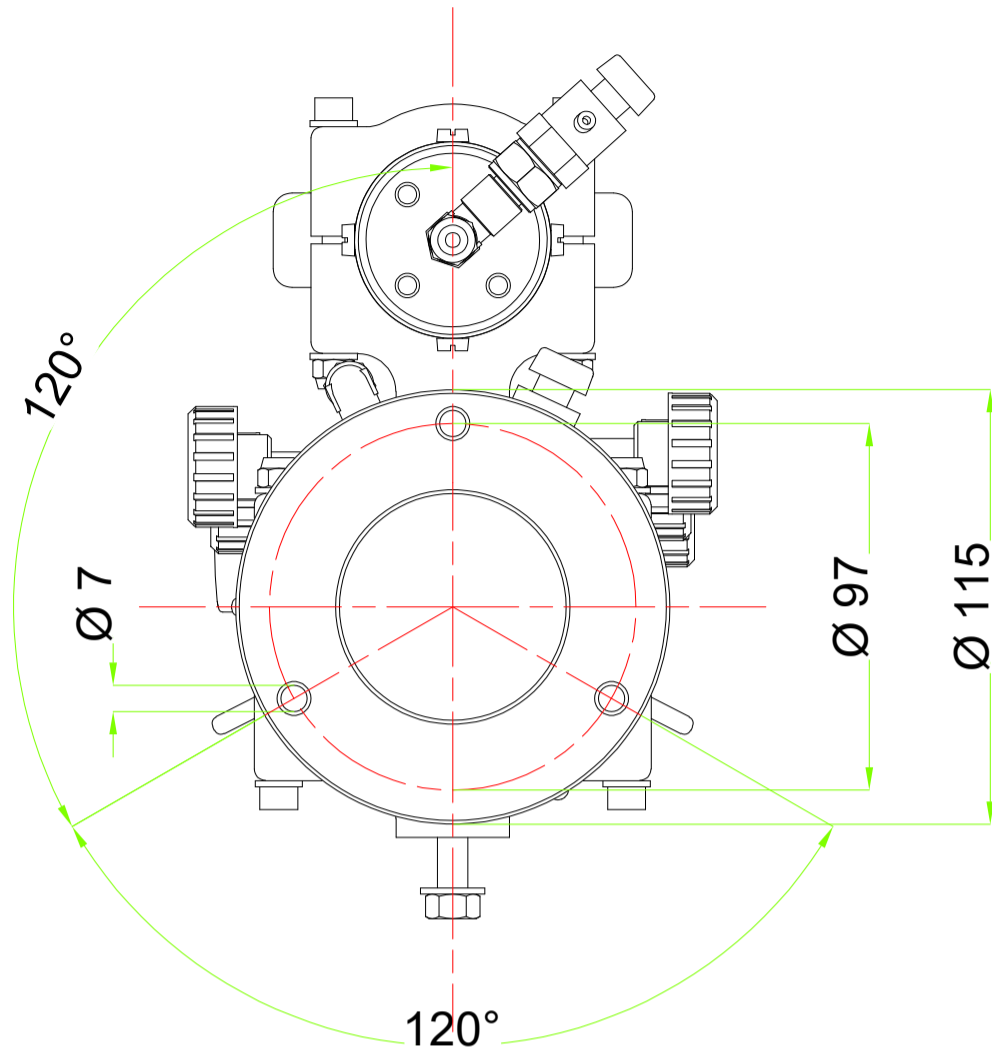
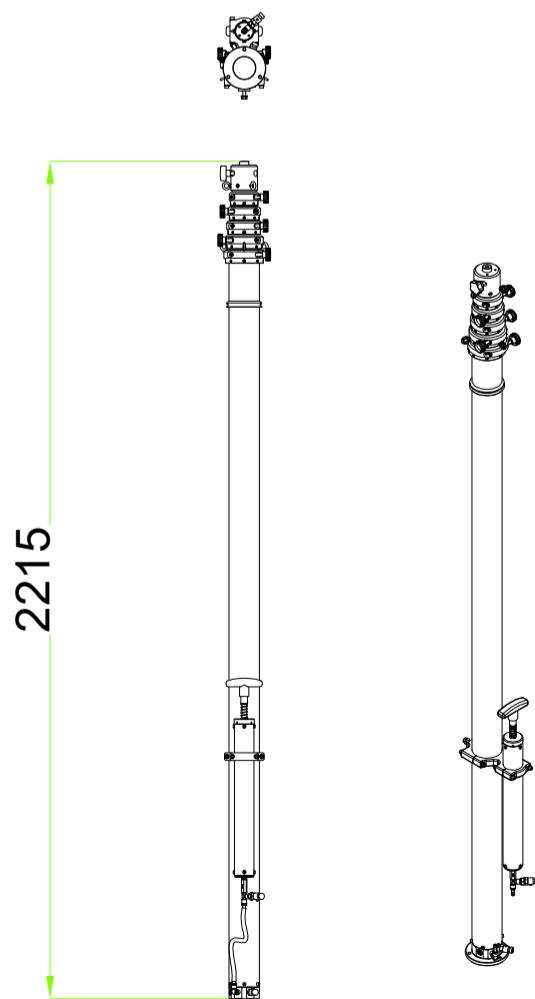


VISTA INFERIORE PALO TELESCOPICO /  
Bottom view telescopic pole  
SCALA 10:1

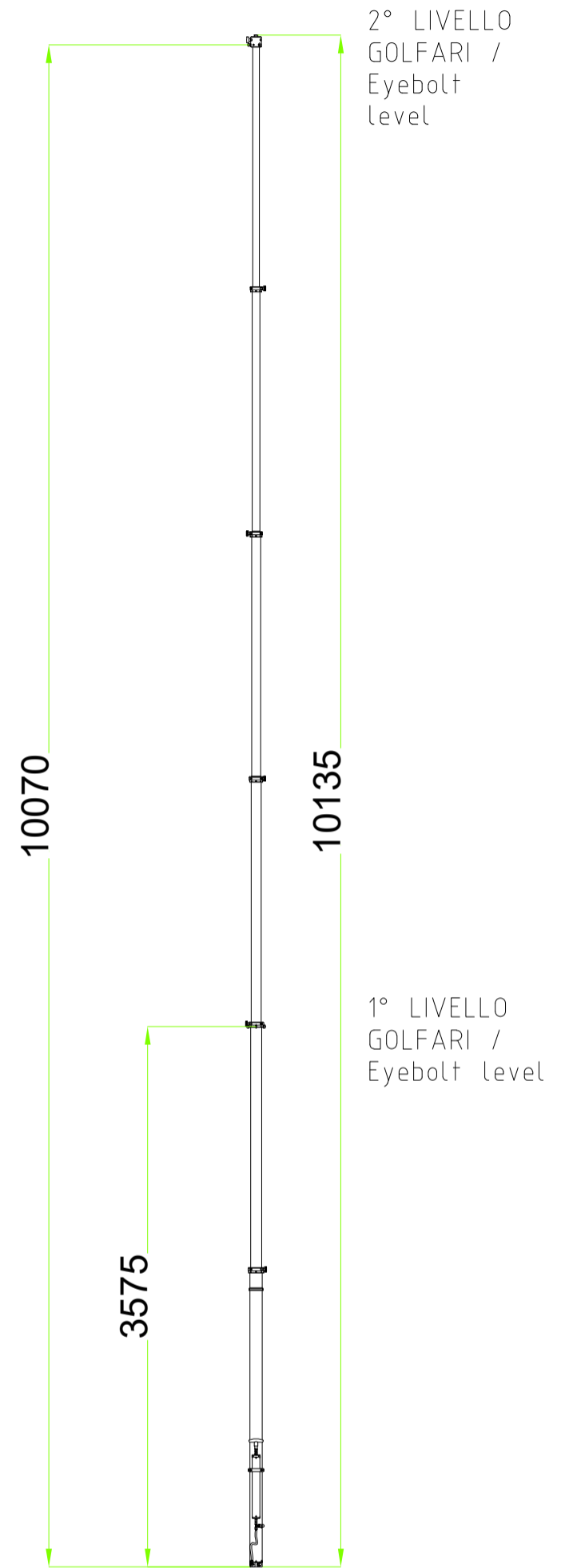
SCALA 1:2



MANUALE DI USO E MANUTENZIONE /  
User and maintenance manual  
INSTUM\_05673



PALO TELESCOPICO ALLA MINIMA  
ESTENSIONE / Telescopic pole at  
minimum extension



PALO TELESCOPICO ALLA MASSIMA  
ESTENSIONE / Telescopic pole at full  
extension

Indice di revisione	Data	Modifica effettuata	Indice di revisione	Data	Modifica effettuata
a	---	---	d	---	---
b	---	---	e	---	---
c	---	---	f	---	---

A3	REDATTO:	CONTROLLATO:	VERIFICATO:	APPROVATO:	<b>QUOTE LINEARI SENZA INDICAZIONE DI TOLLERANZA SCOSTAMENTI LIMITE AMMESSI</b>	ProFab:	----
	UT	R&S	RA	RT		ProCat:	----
DATA ORIGINALE:	05/06/24	05/06/24	05/06/24	05/06/24	Gruppi dimensioni:	ProCol:	----
					1...18	±0.1	
					>18...80	±0.15	
					>80...250	±0.25	
					>250	±0.35	

	Descrizione:		Materiale:	FATTORE DI SCALA
	Palo telescopico pneumatico in alluminio anodizzato Ø 80 mm, h=10 m., pompa manuale, base flangiata da picchettare, passacavo esterno, adatt. a testa palo.			
n° dis.:	Rev.:	Cod. prodotto:		
DISACC240064	---	MAPOA4302		

1:20