

SENSORI PER LA MISURA DELLA CONCENTRAZIONE DI GAS / Gas concentration probes

CONTROLLO DELLO ZERO

Zero setup

PRIMA DI OGNI RILIEVO, CONTROLLARE LO ZERO DEL SENSORE. COLLOCARE IL DATALOGGER ED IL SENSORE IN UN AMBIENTE CON ARIA PURA ED IN ASSENZA DEL GAS DA MISURARE.

Before each survey, check the zero of the sensor. Place the datalogger and sensor in an environment with pure air and in the absence of the gas to be measured.

PER CONTROLLARE LO ZERO, SEGUIRE LA SEGUENTE PROCEDURA:

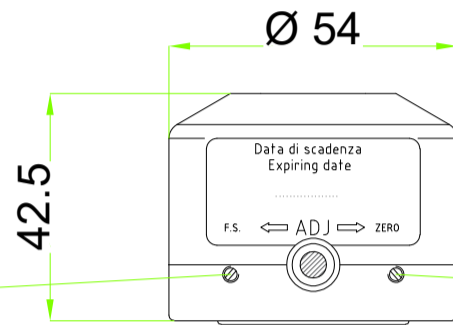
To check zero, follow the procedure below:

- 1) IL SENSORE DEL TIPO ESOxxx VA CONNESSO AL DATALOGGER ED AVVIARE IL RILIEVO
- 2) ATTENDERE ALMENO 5 MINUTI PRIMA DI CONSIDERARE STABILE LA MISURA. IL SENSORE RICHIEDE UN TEMPO DI STABILIZZAZIONE DAL MOMENTO DELLA SUA ACCENSIONE
- 3) LEGGERE IL VALORE DI ZERO. SE QUESTO DOVESSE ESSERE DIFFERENTE DA 0 ppm REGOLARE IL TRIMMER DI ZERO CON UN CACCIAVITE; IL TRIMMER E' ACCESSIBILE DAL LATO DEL SENSORE RIMUOVENDO I GRANI VISIBILI DALL'ESTERNO

- 1) The ESOxxx type sensor is to be connected to the datalogger and initiate the survey
- 2) Wait at least 5 minutes before considering the measurement stable. The sensor requires a stabilization time from the time it is turned ON.
- 3) Read the value of zero. If that should be different from 0 ppm adjust the zero trimmer with a screwdriver; the trimmer is accessible from the sensor side by removing the grub screws visible from outside

IL SENSORE E' PROVVISORIO ANCHE DI TRIMMER DI FONDO SCALA, MA PUO' ESSERE UTILIZZATO SOLO SE SI HANNO A DISPOSIZIONE BOMBOLE DI GAS CAMPIONE

The probe also has a full-scale trimmer, but it can only be used if you have sample gas cylinders available



FORO PER REGOLAZIONE FONDO SCALA / Hole for full scale adjustment

FORO PER REGOLAZIONE INIZIO SCALA (ZERO) / Hole for adjusting beginning of scale (zero)

MISURA IN CAMPO / Field operations

PORTARE IL DATALOGGER CON LA SONDA IN CAMPO E AVVIARE IL RILIEVO
ATTENDERE ALMENO 5 MINUTI PRIMA DI LEGGERE I VALORI

Bring the datalogger with the probes on field and start the survey
Wait at least 5 minutes before reading the values

DATA DI SCADENZA / Expiring date

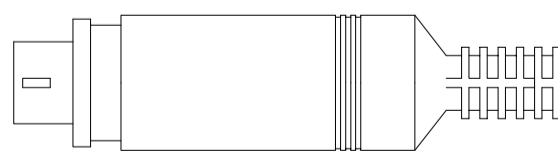
L'ELEMENTO SENSIBILE HA UNA DURATA LIMITATA DI CIRCA 2 ANNI (USO CONTINUATIVO). OLTRE QUESTO PERIODO IL SENSORE PUO' COMUNQUE EFFETTUARE MISURAZIONI, MA CON ACCURATEZZA INFERIORE A QUANTO DICHIARATO NEL BOLLETTINO TECNICO.

The sensing element has a limited life of about 2 years (continuous use). Beyond this period, the sensor can still make measurements, but with lower accuracy than stated in the technical bulletin.

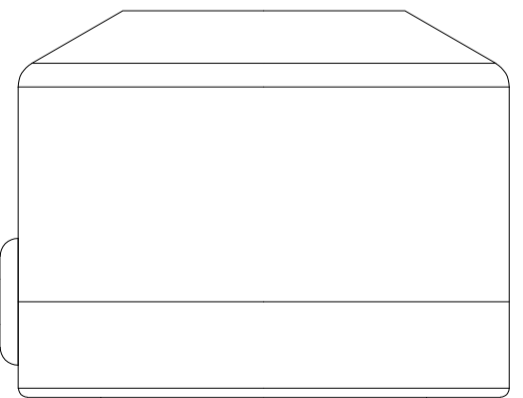
CARATTERISTICHE / Specifications

ELEMENTO SENSIBILE : ELETTOCHIMICA	Sensitive element: ELECTROCHEMICAL
CAMPO NOMINALE: 0..20 ppm	Nominal range: 0..20 ppm
NUMERO DI CANALI: n.1 ANALOGICO	Number of channels: n.1 ANALOG.
LIMITI AMBIENTALI : -20..50 °C	Environmental limits: -20..50 °C
PRESSIONE DI FUNZIONAMENTO: ATMOSFERICA ±10 %	Operating pressure: Atmospheric ±10 %
INFLUENZA DI UMIDITA' RELATIVA: 15-90% RH SENZA CONDENZA	Operating relative humidity: 15 - 90% RH non-condensing
MISURA DOPO PRIMA ACCENSIONE: <40'' A 20°C	Measurement after first power on: <40'' at 20 °C
RIPETIBILITA': ±2 % VL	Repeatability: ±2 % MV
SOGLIA: 1.4 ± 0.3 µA/ppm	Threshold: 1.4 ± 0.3 µA/ppm
COEFFICIENTE DI TEMPERATURA: RIFERITO A 20°C	Temperature coefficient: Referred to 20°C
CONSUMO: 8 mA MAX (+ EVENTUALE USCITA ANALOGICA 4..20 mA)	Consumption: 8 mA MAX (+ ev. 4..20 mA ANALOG OUTPUT)
MATERIALE: ALLUMINIO ANODIZZATO	Material: Anodized aluminum
APPLICAZIONE: RIPIANO O STATIVO	Application: Shelf or stand
TEMPO DI RISPOSTA T90: < 40''	Response time T90 : < 40''
DURATA CELLA: 16000 h	Cell life: 16000 h
ALIMENTAZIONE: 6..9 V DC; < 100 mW	Power supply: 6..9 V DC; < 100 mW
USCITA: 60..300 mV	Output: 60..300 mV
PESO: 220 g	Weight: 220 g

SPINA MINI-DIN 7 POLI / 7 contacts Mini-DIN plug



CAVO / Cable 2 m



A4	REDATTO:	CONTROLLATO:	VERIFICATO:	APPROVATO:	QUOTE LINEARI SENZA INDICAZIONE DI TOLLERANZA SCOSTAMENTI LIMITE AMMESSI Gruppi dimensioni: Gruppi dimensioni: 1...18 ±0.1 >18...80 ±0.15 >80...250 ±0.25 >250 ±0.35	ProFab:	----
	UT	R&S	RA	RT		ProCal:	----
DATA ORIGINALE:	18/06/24	18/06/24	18/06/24	18/06/24		ProCol:	----
Questo disegno contiene informazioni confidenziali, esclusivamente riservate ai suoi destinatari / Non stampare se non necessario / This communication contains confidential information intended only for its addressee(s). Please don't print if not necessary							
						Descrizione: Sensore/N02/0..20ppm/Cavo+MiniDIN Sensor/N02/0..20ppm/Cable+MiniDIN	
n° dis.: DISACC240048 Rev.: --- Cod. prodotto: ESO108						Materiale: --- FATTORE DI SCALA: NTS	

Indice di revisione	Data	Modifica effettuata	Indice di revisione	Data	Modifica effettuata
a	---	---	d	---	---
b	---	---	e	---	---
c	---	---	f	---	---