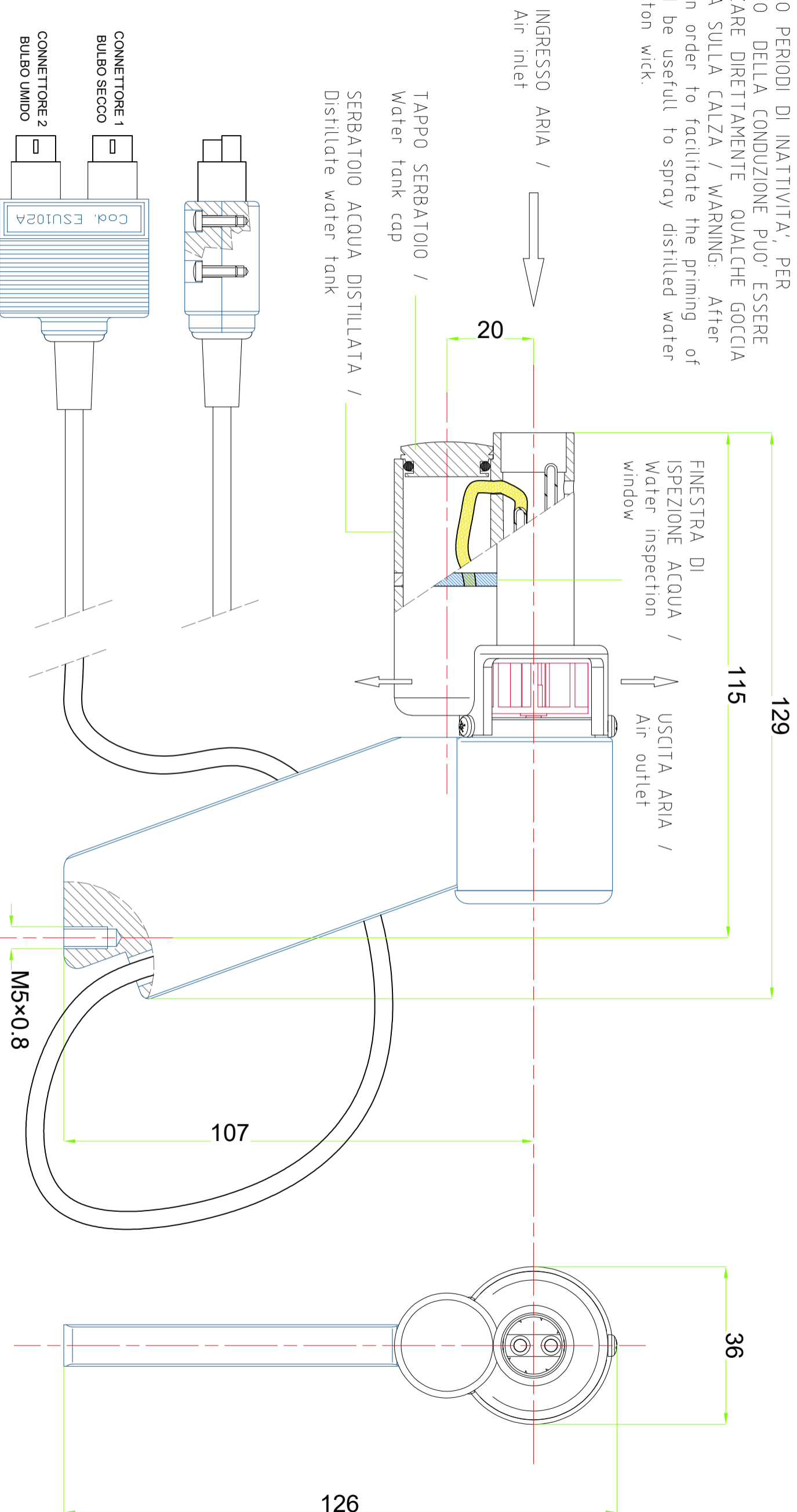


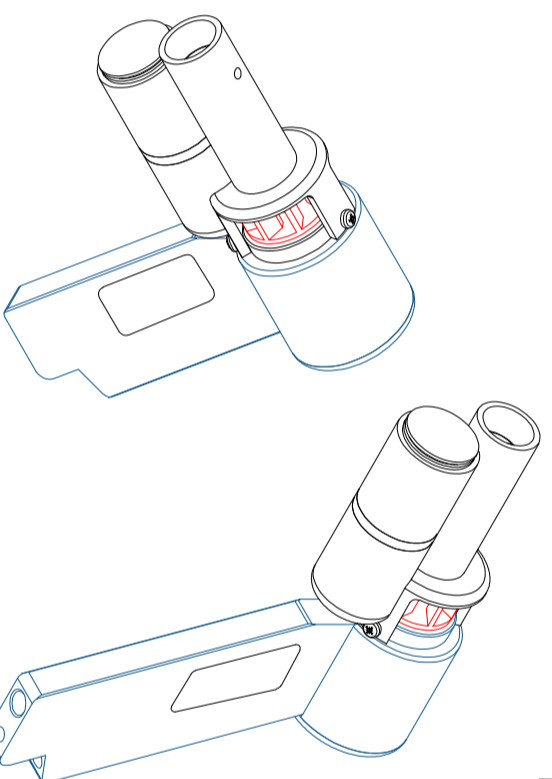
AVVERTENZA: DOPO PERIODI DI INATTIVITA', PER FACILITARE L'INNESCO DELLA CONDUZIONE PUO' ESSERE OPPORTUNO SPRUZZARE DIRETTAMENTE QUALCHE GOCCIA D'ACQUA DISTILLATA SULLA CALZA / WARNING: After inactivity periods, in order to facilitate the priming of the water, it could be usefull to spray distilled water directly on the cotton wick.



CARATTERISTICHE TECNICHE / Specifications

VELOCITA' ASPIRAZ. / Suction speed	>4.5 m/s (V=9V)
TEMPO DI RISPOSTA / Response time	90" (t90%)
AUTONOMIA SERBATOIO / Tank autonomy	>36 h (%Rel=50%) CONTINUO / Continuous
VITA DEL MOTORE / Motor life	3000h (GARAN. /Granted > 1000 h)

ESEMPIO DI INSTALLAZIONE CON VITE
GODRONATA M5 ALLO STATIVO BVA305 /
Example of installation with screw M5 to the
stand BVA305



Indice di revisione	Data	Modifica effettuata	Indice di revisione	Data	Modifica effettuata
a	---	---	d	---	---
b	---	---	e	---	---
c	---	---	f	---	---

DATA	REDDATO:	CONTROLLATO:	VERIFICATO:	APPROVATO:	GRUPPI DIMENSIONI:	GRUPPI DIMENSIONI:	PROFILI:	PROFILI:
ORIGINALE: A3	UT	R&S	RA	RT	1..18 >18..80 >80..250 >250	±0.1 ±0.15 ±0.25 ±0.35	Profob: Profob: Profob: Profob:	Profob: Profob: Profob: Profob:

NOTE LINEARI SENZA
MODIFICAZIONE DI TOLLERANZA
SUOI RINCHI UNITI ADR533

Questo disegno contiene informazioni confidenziali; esclusivamente riservate ai suoi
destinatari / Non stampare se non necessario / This communication contains
confidential information intended only for its addressee(s). Please don't print if not
necessary