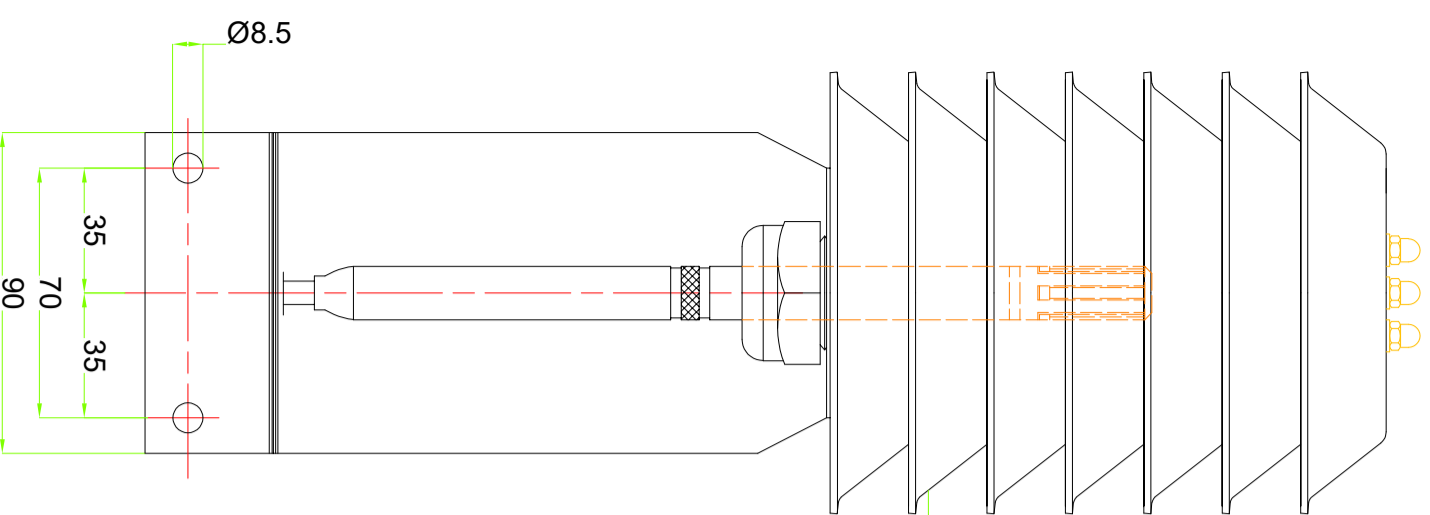


TERMOIGROMETRO ANTIRADIAZIONE A VENTILAZIONE NATURALE /  
Antiradiant thermol(HYGR)ometer natural ventilation

COD. DMA672.8

- CAMPO DI MISURA / Measurement range:  
● SEZIONE TERMOMETRICA / Thermometric section:  
-4.0+60°C  
● SEZIONE IGROMETRICA / Hygrometric section:  
%R.H. 0..100%

COD. DYA230  
SCHERMO ANTIRADIAZIONE / Antiradiation shield

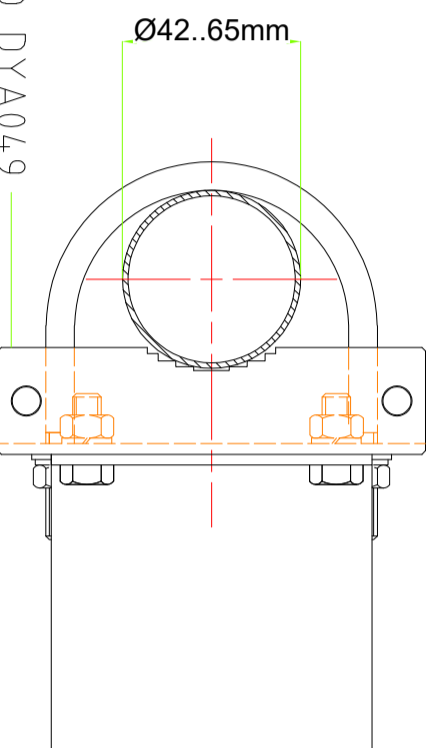


ATTACCO A PALO/MURO- POLE / Wall mounting

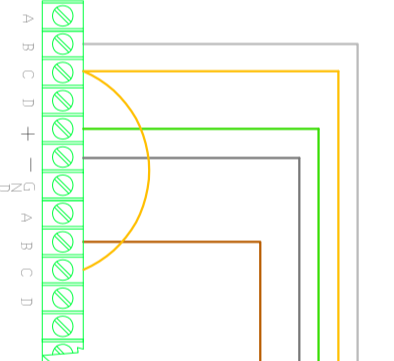
FORI PER COLLARE DYA049 / DYA051  
Holes for collar DYA049 / DYA051

TAB. 1	
SPECIFICHE TECNICHE / Technical specifications	
CODE	
CCRTB0105	5 m
CCRTB0110	10 m
CCRTB0125	25 m

COD. DYA049

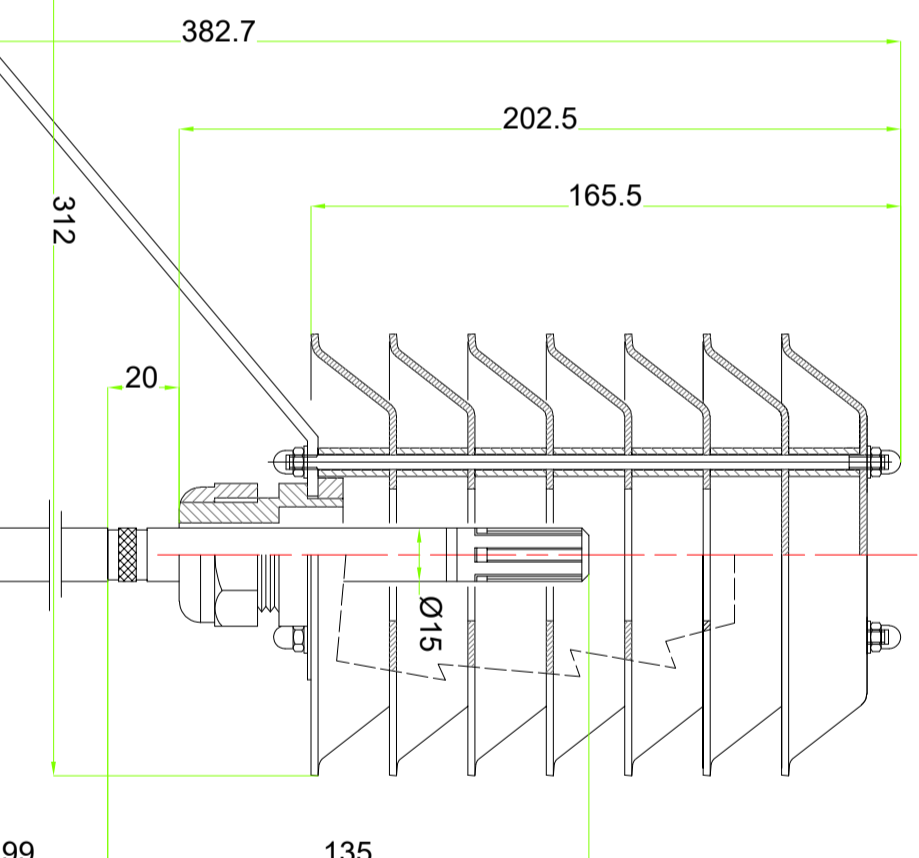


SCHEMA GENERICO DI CONNESSIONE ELETTRICA A  
DATA LOGGER E/R/M-Log / Generic electrical  
connection to E/R/M-Log data logger  
MORSETTIERA / Terminal board  
VEDI MANUALE UTENTE DATA LOGGER / See data  
logger user's manual



MARRONE / Brown 0.1 Vdc  
TEMP. (-40..60°C)  
GRIGIO / Gray GND ALIM. / Power  
VERDE / Green 5.24 Vdc / 5.16 Vac  
GIALLO / Yellow GND SIG.  
BIANCO / White 0.1 Vdc %R.H.(0..100%)

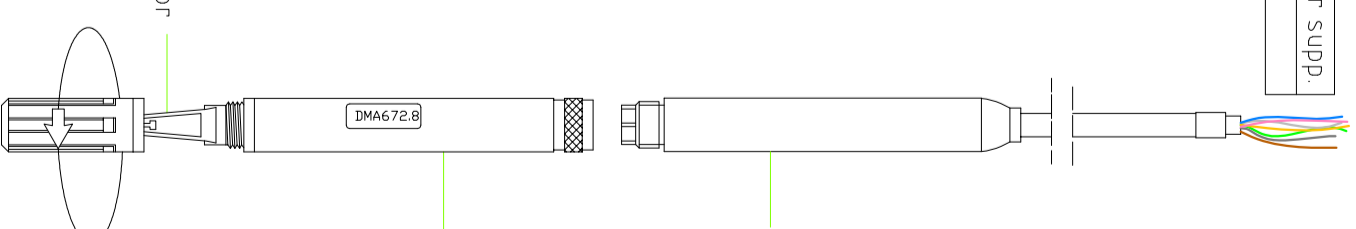
LUNGHEZZA CAVO /  
Cable length TAB.1



ALIMENTAZIONE / Power supp.  
5..30 V DC/AC

CAVO / Cable  
CCRTB01xx

STELO / Stem  
DMA672.8



SENSORE / Sensor

PER ACCEDERE AI SENSORI / For access to sensors:  
SVITARE COMPLETAMENTE LA PROTEZIONE A FILTRO POROSO /  
Unscrew the porous filter protection completely

SCHEMA GENERICO DI CONNESSIONE ELETTRICA  
A DATA LOGGER A-Log / Generic electrical  
connection to A-Log data logger  
MORSETTIERA / Terminal board  
VEDI MANUALE UTENTE DATA LOGGER A-Log /  
See A-Log data logger user's manual



Indice di revisione	Data	Modifica effettuata	Indice di revisione	Data	Modifica effettuata
a	10/05/24	Agg. DISACC a CCRTBxxxx	d	---	---
b	---	---	e	---	---
c	---	---	f	---	---

DATA	REDDATO:	CONTROLLATO:	VERIFICATO:	APPROVATO:
A4	UT	R&S	RA	RT
ORIGINALE:	29/04/24	29/04/24	29/04/24	29/04/24

Gruppi dimensioni:	Tolleranze mm.	Profobi:
1..18	±0.1	----
>18..80	±0.15	----
>80..250	±0.25	----
>250	±0.35	----

NOTE LINEARI SENZA  
INDICAZIONE DI TOLLERANZA  
SOSTANZIALMENTE LIMITE AMMESSI

Questo disegno contiene informazioni confidenziali, esclusivamente riservate ai suoi  
destinatari / Non stampare se non necessario / This communication contains  
confidential information intended only for its addressee(s). Please don't print if  
not necessary

Descrizione:  
Sensori di temperatura, umidità e velocità del vento /  
Sensors of temperature, humidity and wind speed  
Cavo a fili liberi, connettore pre-cablu per telecomando, L51075, n. alimentaz.  
5.30 V DC/AC / Cable with free wire and pre-cabled connector for DMA672.8 Thermohygrometer  
L51075, n. power in 5.30 V DC/AC

Disacc240032	Rev.:	Cod. prodotto:	FATTORE DI SCALA
	Q	DMA672.8 CCRTB0105 CCRTB0110 CCRTB0125	---

