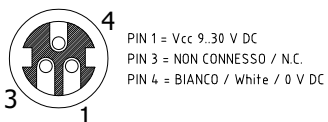
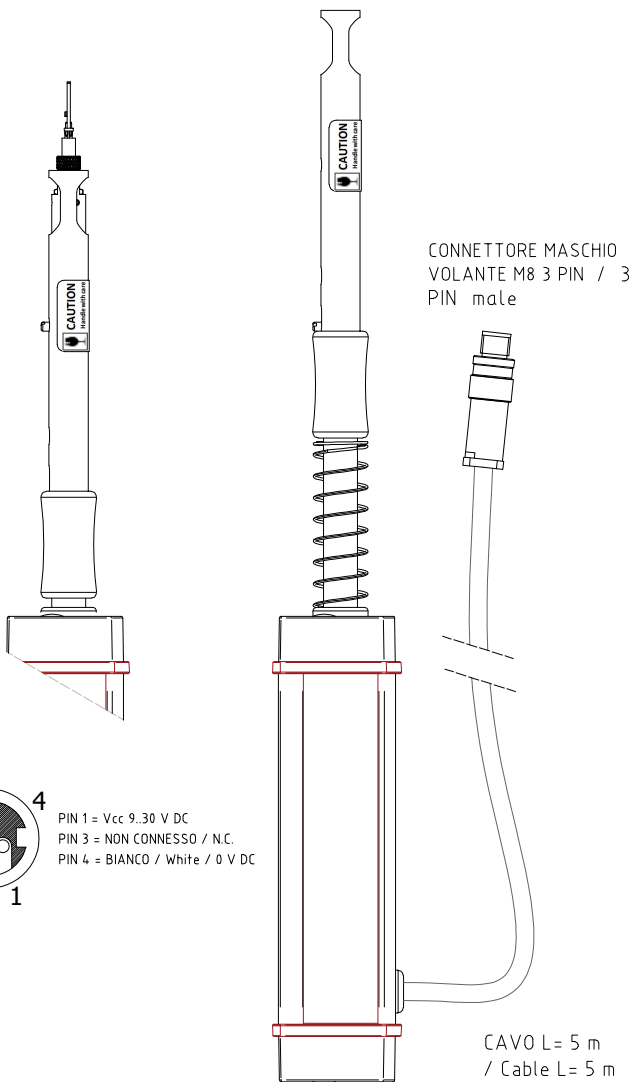
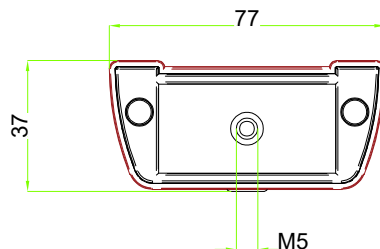
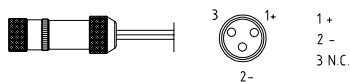
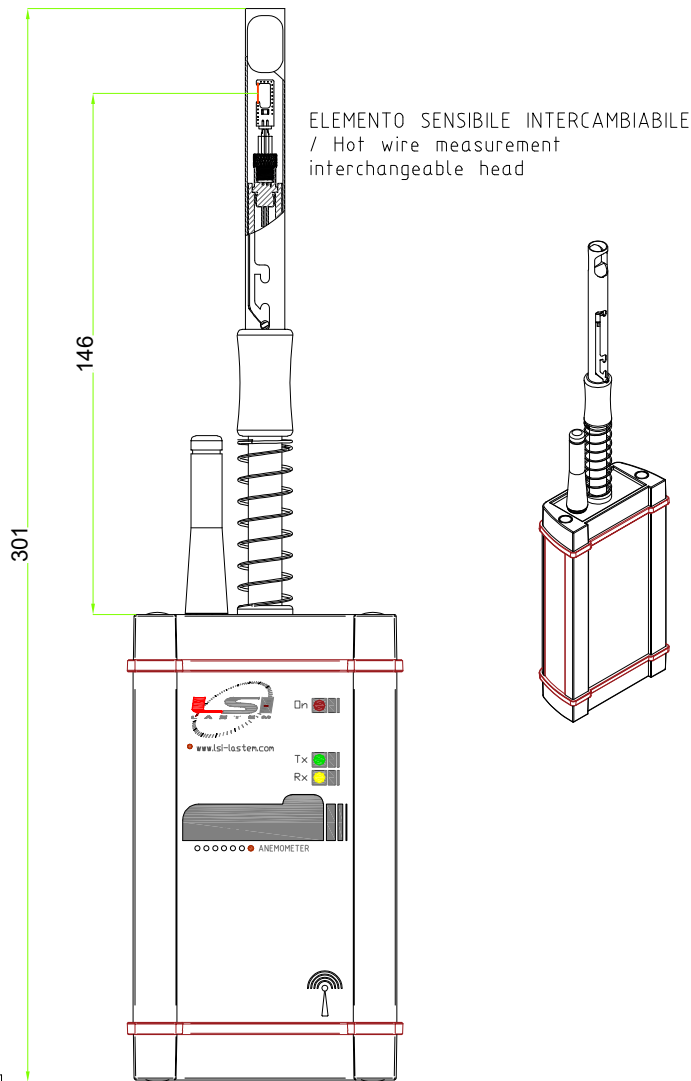


ALIMENTATORE / Power supply
10 W-90.264 V AC / 13,6 V DC @ 750 mA

NON COMPRESO CON /
Not included with EXP126



PIN 1 = Vcc 9..30 V DC
PIN 3 = NON CONNESSO / N.C.
PIN 4 = BIANCO / White / 0 V DC



CARATTERISTICHE TECNICHE / Specifications

SONDA OMNIDIREZIONALE A FILO CALDO PER MISURE DI VELOCITA' DELL'ARIA / Hotwire anemometer for omnidirectional air speed measurements
INSTALLAZIONE A STATIVO / Installation to stands

ELEMENTO SENSIBILE / Sens. element	FILO DI TUNGSTENO / Tungsten wire ϕ 10 um
CAMPO DI MISURA / Measuring range	0,01..20 m/s
ACCURATEZZA / Accuracy (10..30°C) (1013 hPa) (0..300° di direzione)	NA (0..0,1 m/s) $\pm 0,06$ m/s (0..0,4 m/s) $\pm 0,08$ m/s (0,4..3,0 m/s) $\pm 0,035 \times VM$ (3,0..20 m/s)
SOGLIA / Threshold	0,01 m/s
ISTERESI / Hysteresis	0,01 m/s
TEMPO DI RISPOSTA / Lead time	0,1 "
PERIODO DI MISURA PER CALCOLO DELLA VELOCITA' MEDIA / Measuring period for the average ai calculation	60 "
RATA DI ACQUISIZIONE / Acquis. rate	1 "
RATA DI TRASMISSIONE RADIO / Radio transmission rate	60 "
CONSUMO / Power consumption	1 W @ 12 V DC (VEL./Speed 20 m/s)
LIMITI AMBIENTALI / Environmental limits	0..98%Rel. / -40..+85°C (TESTA / Head) -40..+85°C (CORPO / Body)
ALIMENTAZIONE / Power supply	10..30 V DC
CAVO DI USCITA / Output cable	L=5 m CON CONNETTORE MASCHIO 3 PIN / L=5 m with 3 PIN male connector
GRADO DI PROTEZIONE / Protection degree	IP54
FREQUENZA RADIO / Radio frequency	869 Mhz

Indice di revisione	Data	Modifica effettuata	Indice di revisione	Data	Modifica effettuata
a	---	---	d	---	---
b	---	---	e	---	---
c	---	---	f	---	---

A3	REDDATTO:	CONTROLLATO:	VERIFICATO:	APPROVATO:	QUOTE LINEARI SENZA INDICAZIONE DI TOLLERANZA SCOSTAMENTI LIMITE AMMESSI	ProFab:	----
	UT	R&S	RA	RT		ProCol:	----
	Grppi dimensioni: 1..18 ± 0.1 >18..80 ± 0.15 >80..250 ± 0.25 >250 ± 0.35	ProCol:	----				

	Descrizione: Sensore/Vel aria/filo caldo/Cavo STD DIN47100/Conn./Radio 869Mhz/Testina intercambiabile / Sensor/Air speed/Hot-wire/HeatShield/Cable STD DIN47100/Connector/Radio869Mhz/Interchangeable measurement head	Materiale: ---	FATTORE DI SCALA 1:1
n° dis.: DISACC240028	Rev.: ---	Cod. prodotto: EXP126	