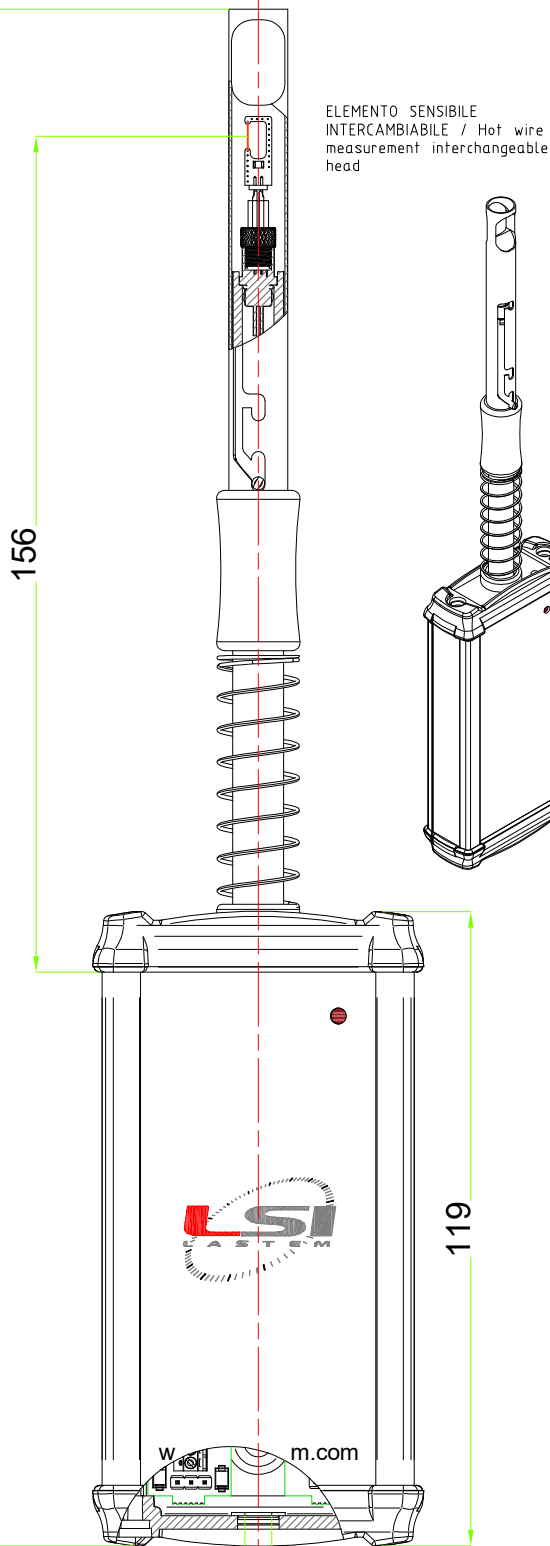
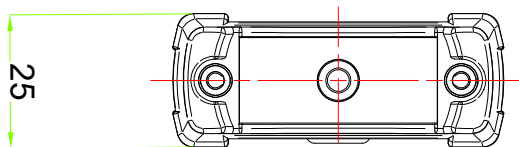
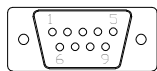


PIN 2 = Rx (RS-232)
 PIN 3 = Tx (RS-232)
 PIN 5 = GND
 PIN 9 = V in 9..30 V DC



ELEMENTO SENSIBILE
 INTERCAMBIABILE / Hot wire
 measurement interchangeable
 head

CAVO L=1 m /
 Cable L= 1 m

CARATTERISTICHE TECNICHE / Specifications

SONDA OMNIDIREZIONALE A FILO CALDO PER MISURE DI VELOCITA' & DIREZIONE ARIA / Hotwire
 anemometer for omnidirectional air speed & direction measurements
 INSTALLAZIONE A STATIVO / Installation to stand

ELEMENTO SENSIBILE / Sens. element	FILO DI TUNGSTENO / Tungsten wire ϕ 10 μ m
CAMPO DI MISURA / Measuring range	0,01..20 m/s
ACCURATEZZA / Accuracy (10..30°C) (1013 hPa) (0..300° di direzione)	NA (0..0,1 m/s) $\pm 0,06$ m/s (0..0,4 m/s) $\pm 0,08$ m/s (0,4..3,0 m/s) $\pm 0,035 \times MV$ (3,0..20 m/s)
SOGLIA / Threshold	0,01 m/s
ISTERESI / Hysteresis	0,01 m/s
PERIODO DI MISURA PER IL CALCOLO DELLA VELOCITA' MEDIA / Measuring period for the average speed calculation	MEDIA TRASCINATA / Shifting average 5"
TEMPO DI RISPOSTA / Responce time	0,1"
RATA DI ACQUISIZIONE / Sampling rate	10 Hz
CONSUMO / Power consumption	1,2 W @ 9 V DC (VEL./Speed 20 m/s)
LIMITI AMBIENTALI / Environmental limits	0..98%Rel. / -40..85°C
ALIMENTAZIONE / Power supply	9..30 V DC
CAVO DI USCITA / Output cable	CONN. DB-9 RS-232 MASCHIO / Male
GRADO DI PROTEZIONE / Protection grade	IP54

Indice di revisione	Data	Modifica effettuata	Indice di revisione	Data	Modifica effettuata
a	---	---	d	---	---
b	---	---	e	---	---
c	---	---	f	---	---

A3	REDDATTO:	CONTROLLATO:	VERIFICATO:	APPROVATO:	QUOTE LINEARI SENZA INDICAZIONE DI TOLLERANZA SCOSTAMENTI LIMITE AMMESSI	ProFab:	----
	UT	R&S	RA	RT		Gruppi dimensioni:	ProCat:
	DATA ORIGINALE:	21/03/24	21/03/24	21/03/24	21/03/24	1..18	$\pm 0,1$
						>18..80	$\pm 0,15$

Questo disegno contiene informazioni confidenziali, esclusivamente riservate ai suoi destinatari / Non stampare se non necessario / This communication contains confidential information intended only for its addressee(s). Please don't print if not necessary.

	Descrizione:	Sensore/Vel.aria (+turbolenza)/filo caldo/mV/RS232/Cavo+DB/Testina intercambiabile / Sensor/Air speed + Turbulence/Hot-wire/RS232/Cable+DB/Interchangeable head	Materiale:	---	FATTORE DI SCALA
	n° dis.:	DISACC240026	Rev.:	---	
	Cod. prodotto:	ESV308 ESV309			