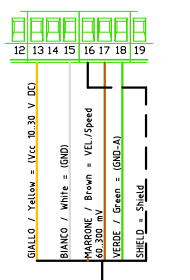
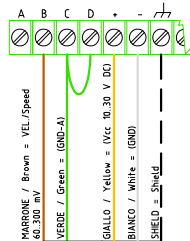
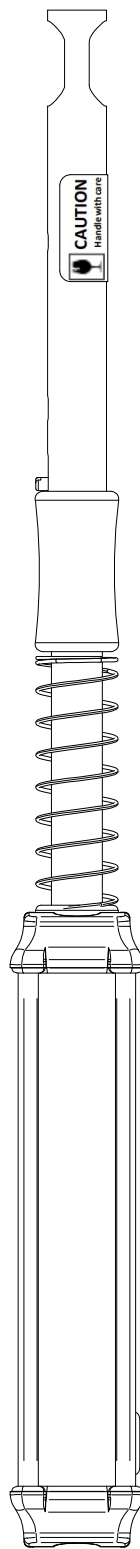
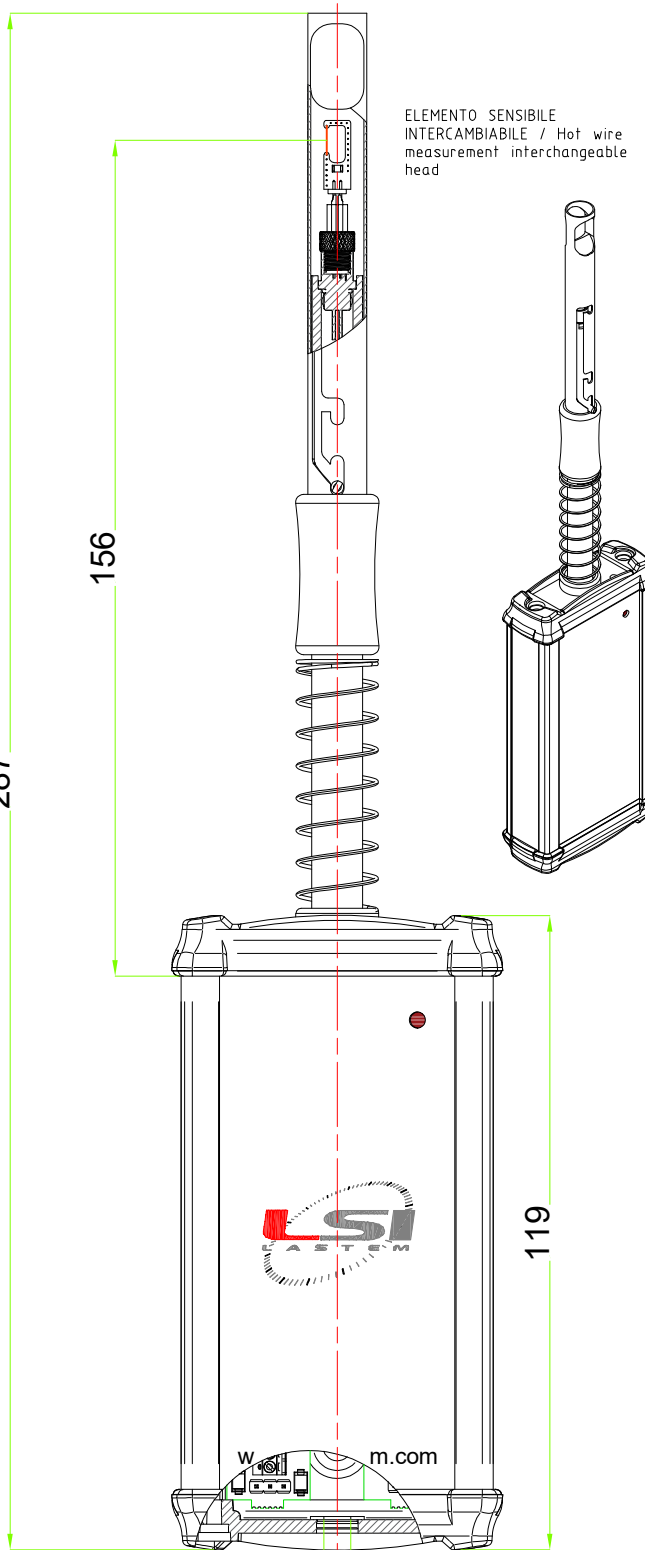
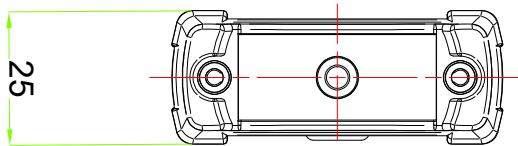
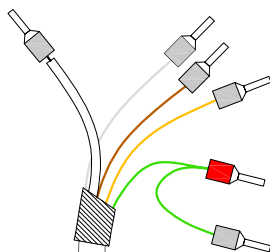


CAVO L=10 m /
Cable L= 10 m



NB: QUANDO COLLEGATO
ESSERE IL SWITCH SW1 DEVE
ESSERE NECESSARIAMENTE
IMPOSTATO SU "LOGGARE".
When installed, connect the
SW1 switch must be set to
"LOGGARE".



CARATTERISTICHE TECNICHE / Specifications	
SONDA OMNIDIREZIONALE A FILO CALDO PER MISURE DI VELOCITA' DELL'ARIA / Hotwire anemometer for omnidirectional air speed measurements	
INSTALLAZIONE A STATIVO / Installation to stands	
ELEMENTO SENSIBILE / Sens. element	FILO DI TUNGSTENO / Tungsteno wire Ø10 um
CAMPO DI MISURA / Measuring range	0,01..20 m/s
ACCURATEZZA / Accuracy (10..30°C) (1013 hPa) (0..300° di direzione)	NA (0..0,1 m/s) ± 0,06 m/s (0..0,4 m/s) ± 0,08 m/s (0,4..3,0 m/s) ± 0,035 × VM (3,0..20 m/s)
SOGLIA / Threshold	0,01 m/s
ISTERESI / Hysteresis	0,01 m/s
PERIODO DI MISURA PER IL CALCOLO DELLA VELOCITA' MEDIA / Measuring period for the average air calculation	MEDIA TRASCINATA / Shifting media 5 "
TEMPO DI RISPOSTA / Lead time	0,1 "
RATA DI ACQUISIZIONE / Acquis. rate	10 Hs
CONSUMO / Power consumption	0,9 W @ 10..30 V DC (Vel. 20 m/s)
LIMITI AMBIENTALI / Environmental limits	0..98%Rel. / -40..85°C (TESTA / Head) -40..85°C (CORPO / Body)
ALIMENTAZIONE / Power supply	10..30 V DC
CAVO DI USCITA / Output cable	FILI LIBERI +60..300 mV
GRADO DI PROTEZIONE / Protection degree	IP54

Indice di revisione	Data	Modifica effettuata	Indice di revisione	Data	Modifica effettuata
a	---	---	d	---	---
b	---	---	e	---	---
c	---	---	f	---	---

REDAITTO:	CONTROLLATO:	VERIFICATO:	APPROVATO:	QUOTE LINEARI SENZA INDICAZIONE DI TOLLERANZA SCOSTAMENTI LIMITE AMMESSI	ProFab:
UT	R&S	RA	RT	Gruppi dimensioni:	---
DATA ORIGINALE:	21/03/24	21/03/24	21/03/24	21/03/24	---
				1..18 ±0.1	---
				>18..80 ±0.15	---
				>80..250 ±0.25	---
				>250 ±0.35	---

Descrizione:	Materiale:	FATTORE DI SCALA
Sensore/Vel.aria/filo caldo/mV/Cavo L= 10 m/Testina intercambiabile	---	---

n° dis.:	Rev.:	Cod. prodotto:
DISACC240025	---	ESV108.1