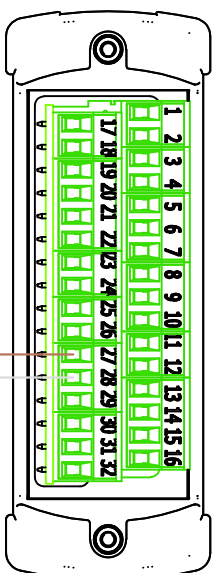
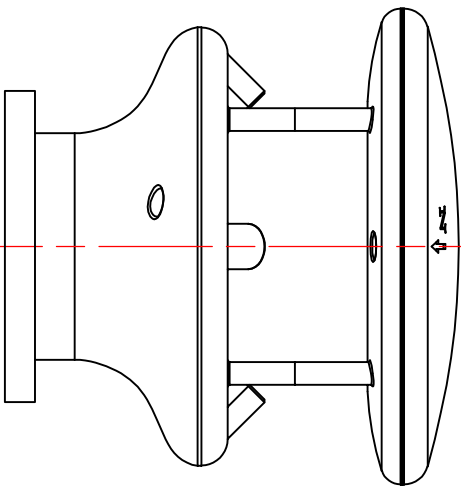
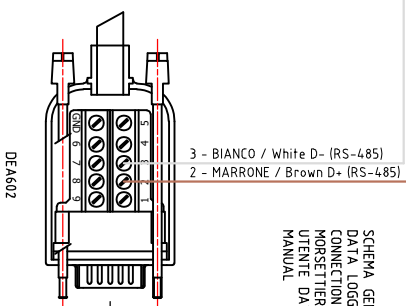


SENSORE DI VELOCITA' E DIREZIONE VENTO AD ULTRASUONI / WIND SPEED & DIRECTION ULTRA-SONIC ANEMOMETER	
DNB205.1LM	Sensore/Sonico/VV+DV/Serial RS485 LM/12+30V /Riscaldato 30W/No supporto
DNB205.1	Sensore/Sonico/VV+DV/Serial RS485/12+30V/Riscaldato 30W



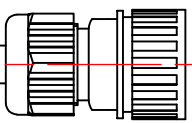
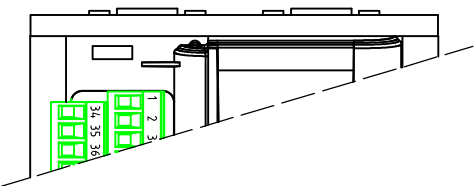
SCHEMA GENERICO DI CONNESSIONE ELETTRICA A ALPHA-LOG / GENERIC ELECTRICAL CONNECTION TO ELO33051/ DATA LOGGER MORSETTERIA/TERMINAL BOARD VEDI MANUALE UTENTE DATA LOGGER SEE DATA LOGGER USERS MANUAL

- 2 - MARRONE / Brown D+ (RS-485)
- 3 - BIANCO / White D- (RS-485)

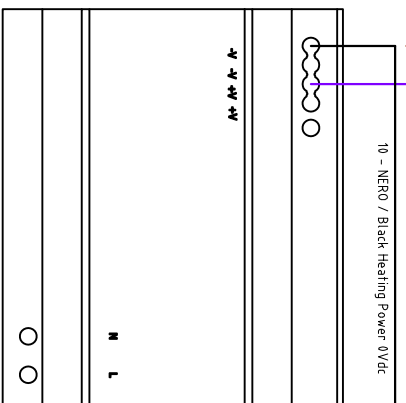


SCHEMA GENERICO DI CONNESSIONE ELETTRICA A DATA LOGGER ELO33051/ GENERIC ELECTRICAL CONNECTION TO ELO33051 DATA LOGGER MORSETTERIA/TERMINAL BOARD VEDI MANUALE UTENTE DATA LOGGER SEE DATA LOGGER USERS MANUAL

- 4 - GIALLO / Yellow ALIM / Power 0 Vdc
- 3 - VERDE / Green ALIM / Power +12.30 Vdc



CONNECTOR MG2267 - 10 PIN



- 9 - VIOLA / Purple Heating Power +24Vdc@10A
- 10 - NERO / Black Heating Power 0Vdc

POSSIBILI ALIMENTAZIONI DA DATA-LOGGER / ALIM from different DATA-LOGGER			
Alpha-Log			
PIN	COLORE / Colour	SEGNALE / Sig	
13 - 14	VERDE / Green	Power DC+12..30Vdc	ALIMENTAZIONE FISSA / Continuous pwr
15 - 16	GIALLO / Yellow	Power 0Vdc	ALIMENTAZIONE ATTUATA / Actuated pwr
23 - 25	VERDE / Green	Power DC+12..30Vdc	ALIMENTAZIONE FISSA / Continuous pwr
24 - 26	GIALLO / Yellow	Power 0Vdc	ALIMENTAZIONE ATTUATA / Actuated pwr
31	VERDE / Green	Power DC+12..30Vdc	ALIMENTAZIONE FISSA / Continuous pwr
32	GIALLO / Yellow	Power 0Vdc	ALIMENTAZIONE ATTUATA / Actuated pwr
ACTS 1-7	GIALLO / Yellow	Power 0Vdc	ALIMENTAZIONE ATTUATA / Actuated pwr

CONNESSIONI CAVO CONNETTORE / CABLE CONNECTIONS	
1	BIANCO / White RS485 +
2	MARRONE / Brown RS485 -
3	VERDE / Green Power DC+12..30Vdc
4	GIALLO / Yellow Power 0Vdc
...	...
9	VIOLA / Purple Heating Power +24Vdc@10A
10	NERO / Black Heating Power 0Vdc

CAVO / CABLE
 DWA831 - 5m
 DWA832 - 10m
 DWA833 - 25m

Indice di revisione	Data	Modifica effettuata	Indice di revisione	Data	Modifica effettuata
a	---	---	f	---	---
b	---	---	g	---	---
c	---	---	h	---	---

DATA	REDAITTO / UT	CONTROLLATO / R&S	VERIFICATO / RA	APPROVATO / RT
20/06/23	A4	UT	R&S	RA

DATA	ORIGINAL	20/06/23	20/06/23	20/06/23
1	1.18	>18..80	<±0.1	±0.15
2	80..250	>80..250	<±0.25	<±0.25
3	>250	>250	<±0.35	<±0.35

SI SISTEMI

Descrizione: Sensore/Sonico/VV+DV/Serial RS485 LM/12+30V/Riscaldato 30W/No supporto / Sensor/Sonico/VV+DV/Serial RS485 LM/12+30V/Riscaldato 30 W/No supporto

n° dis.: DISACC230019

Cod prodotto: DNB205.1LM

Materiali: DNB205.1LM

FATTORE DI SCALA: 1:2