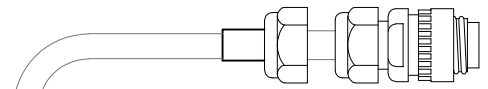
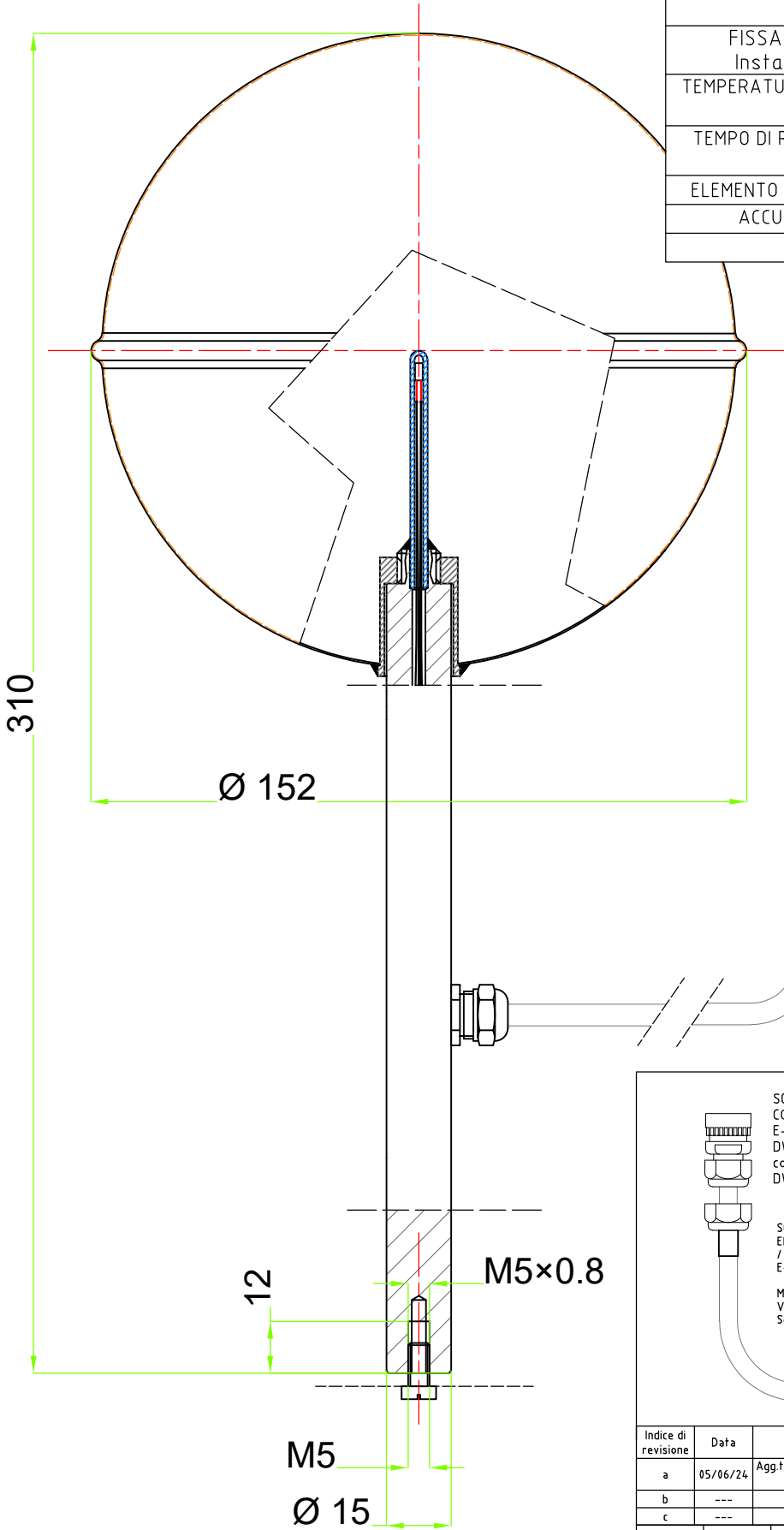


SONDA GLOBOTERMOMETRICA IN RAME NERO OPACO (RIFLESSIONE < 2% ASTM 97-55) PER LA MISURA DELLA TEMPERATURA MEDIA RADIANTE(NORME ISO7726). / Black globe thermometric probe in copper black opaque (reflection < 2% ASTM 97-55) to measure the average radiant temperature (ISO7726)

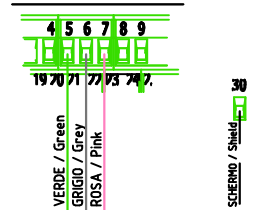
FISSABILE A STATIVO / Installation to stands	BVA311 - BVA312
TEMPERATURA OPERATIVA / Operating temperature	-40..80°C
TEMPO DI RISPOSTA / Response time (T90)	20'
ELEMENTO SENSIBILE / Sensible elem.	Pt100 IEC751
ACCURATEZZA / Accuracy	Class. A
CAVO / Cable	L=5 m



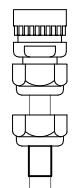
CAVI SCHERMATI UNIVERSALI CON CONNETTORE / Shielded universal cables Cod.:

DWA505A	LUNGHEZZA / Length	5 m
DWA510A	LUNGHEZZA / Length	10 m
DWA525A	LUNGHEZZA / Length	25 m
DWA526A	LUNGHEZZA / Length	50 m
DWA527A	LUNGHEZZA / Length	100 m

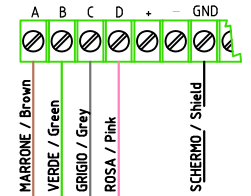
SCHEMA GENERICO DI CONNESSIONE ELETTRICA A DATA LOGGER A-Log / Generic electrical connection to A-Log data logger



SCHEMA GENERICO DI CONNESSIONE ELETTRICA AD E-Log CON CAVO PROLUNGA DWA5xxA / Generic electrical connection to E-Log with DWA5xxA extension cable



SCHEMA GENERICO DI CONNESSIONE ELETTRICA A DATA LOGGER E-Log/ALIEM / Generic electrical connection to E-Log/ALIEM data logger



MORSETTIERA / Terminal board VEDI MANUALE UTENTE DATA LOGGER / See data logger user's manual

Indice di revisione	Data	Modifica effettuata	Indice di revisione	Data	Modifica effettuata
a	05/06/24	Agg.ta connessione a DATA Logger con prolunga DWA5xxA	d	---	---
b	---	---	e	---	---
c	---	---	f	---	---

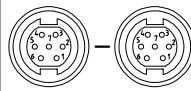
A4	REDATTO:	CONTROLLATO:	VERIFICATO:	APPROVATO:	QUOTE LINEARI SENZA INDICAZIONE DI TOLLERANZA SCOSTAMENTI LIMITE AMMESSI! Grppi dimensioni: Tolleranze mm: 1...18 ±0.1 >18...80 ±0.15 >80...250 ±0.25 >250 ±0.35	ProFab:	----
	UT	R&S	RA	RT		ProCat:	----

DATA ORIGINALE:	19/10/21	19/10/21	19/10/21	19/10/21	Questo disegno contiene informazioni confidenziali, esclusivamente riservate ai suoi destinatari / Non stampare se non necessario / This communication contains confidential information intended only for its addressees. Please don't print it not necessary.	
-----------------	----------	----------	----------	----------	---	--

Descrizione:	Sensore/Temp.TG/IP65/Cavo STD DIN47100 L=5m /Conn. per DWA5xxA	Materiale:	---	FATTORE DI SCALA	1:1.5
--------------	--	------------	-----	------------------	-------

n° dis.:	DISACC230009	Rev.:	a	Cod. prodotto:	DMA131.1
----------	--------------	-------	---	----------------	----------

- Pt100
- 1 - GIALLO / Yellow
 - 2 - BIANCO / White
 - 3 - MARRONE / Brown
 - 4 - VERDE / Green
 - 5 - SCHERMO / Shield



- 1 - MARRONE / Brown
- 2 - VERDE / Green
- 3 - GRIGIO / Grey
- 4 - ROSA / Pink
- 5 - SCHERMO / Shield

