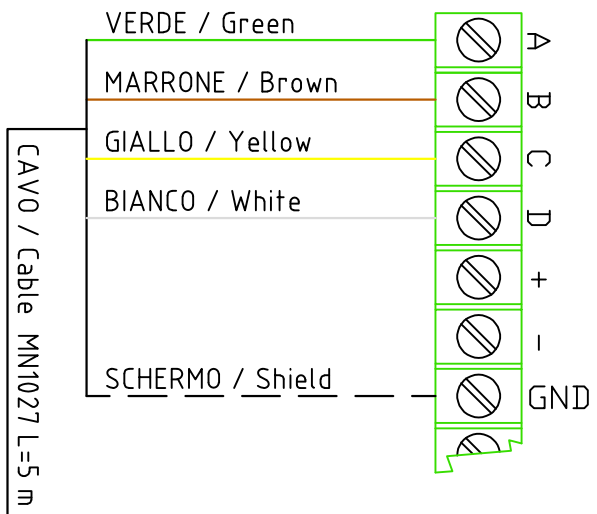


N.2 VITI M5x12 ESAGONO  
INCASSATO + RONDELLA  
RADENTE M5 STRETTA / N.2  
screws M5x12 hex socket +  
n.2 sliding washer M5 narrow



SCHEMA GENERICO DI CONNESSIONE  
ELETRICA A DATA LOGGER E/R/M-Log /  
Generic electrical connection  
to E/R/M-Log data logger  
MORSETTIERA / Terminal board  
VEDI MANUALE UTENTE DATA LOGGER /  
See data logger user's manual

CARATTERISTICHE TECNICHE / Technical features	
SONDA TERMOMETRICA A BULBO UMIDO A VENTILAZIONE NATURALE A NORME ISO7726 / ISO7726 wet temperature probe with natural ventilation FISSABILE A STATIVO / Installation to BVA311-312 stands	
MANUTENZIONE	SOSTITUIRE CALZA COTONE QUANDO SPORCA / Replace cotton wick when dirty
TEMPERATURA OPERATIVA / Operating temperature	0..60 °C
ACCURATEZZA / Accuracy	Class A
CAVO / Cable	L = 5 m
CAPACITA' SERBATOIO ACQUA DISTILLATA / Distilled water tank	1000 cc
ELEMENTO SENSIBILE / Sensible elem.	PT100 IEC751
LIMITI AMBIENTALI / Envir. limits	-15..70°C
TEMPO DI RISPOSTA / Response time (T90)	6'

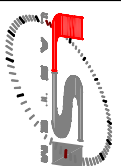
Indice di revisione	Data	Modifica effettuata	Indice di revisione	Data	Modifica effettuata
a	---	---	d	---	---
b	---	---	e	---	---
c	---	---	f	---	---

DATA	REDATTO:	CONTROLLATO:	VERIFICATO:	APPROVATO:	NOTE
25/05/22	UT	R&S	RA	RT	QUOTE LINEARI SONDA NORME IEC751 SCOSTAMENTI LIMITE AMMESSI

OGNISI DIMENSIONI: l	Tolleranze mm.
1..18	±0.1
>18..80	±0.15
>80..250	±0.25
>250	±0.35

Questo disegno contiene informazioni confidenziali, acquisite/riservate ai suoi destinatari / Non disclose or non necessary / This communication contains confidential information intended only for its addressee. Please don't print it if not necessary.

Descrizione: Sensor/Temp./TW/Capacità' 1000cc/IPS5/Cavo L.5 m / Sensor/TW Temp/IPS5/Bottle capacity 1000cc/cable L.5 m



n° dis.: DISACC220028 Rev.: --- Cod. prodotto: DMA122

FATTORE DI SCALA 1:2