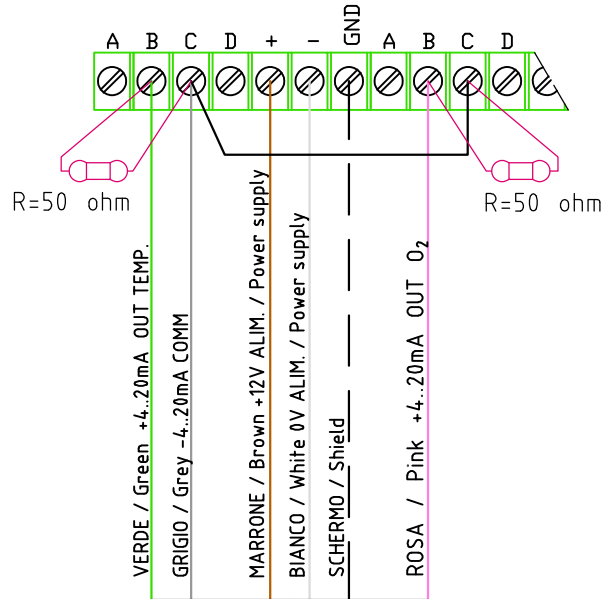
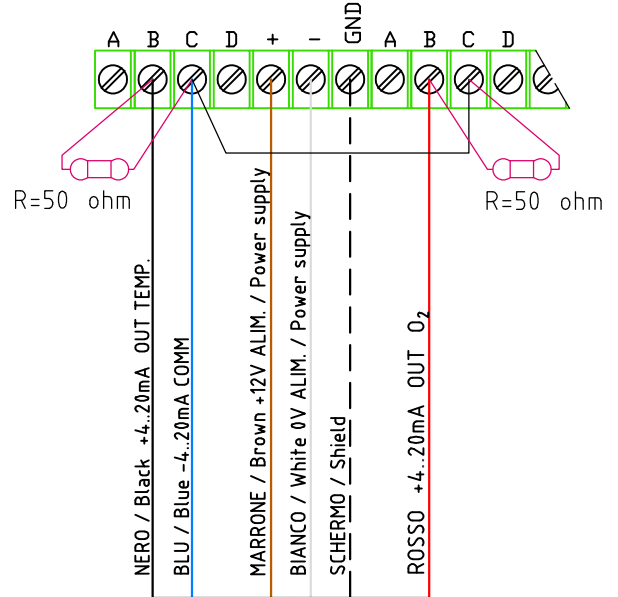


COLLEGAMENTI PER EXP422 /
Connections for EXP422



CAVO / Cable DWA5xxA

SCHEMA GENERICO DI CONNESSIONE
ELETTRICA A DATA LOGGER E/R/M-Log /
Generic electrical connection
to E/R/M-Log data logger
MORSETTIERA / Terminal board
VEDI MANUALE UTENTE DATA LOGGER /
See data logger user's manual



CAVO / Cable DWA5xx

Indice di revisione	Data	Modifica effettuata	Indice di revisione	Data	Modifica effettuata
a	09/03/23	Agg. meccanica supp. cella	d	---	---
b	---	---	e	---	---
c	---	---	f	---	---

A4	REDATTO:	CONTROLLATO:	VERIFICATO:	APPROVATO:	QUOTE LINEARI SENZA INDICAZIONE DI TOLLERANZA SCOSTAMENTI LIMITE AMMESSI! Grppi dimensioni: Tolleranze mm: 1...18 ±0.1 >18...80 ±0.15 >80...250 ±0.25 >250 ±0.35	ProFab:	PCF299	
	UT	R&S	RA	RT		ProCat:	PCA_D2153	
DATA ORIGINALE:	22/06/22	22/06/22	22/06/22	22/06/22	ProCol:	PCP_D2154		
Questo disegno contiene informazioni confidenziali, esclusivamente riservate ai suoi destinatari / Non stampare se non necessario / This communication contains confidential information intended only for its addressees. Please don't print it not necessary.								
		Descrizione: Sensore/Temp.+02/H=1,5 m/4*20mA/9*30V				Materiale: ---		FATTORE DI SCALA 1:3
n° dis.:		Rev.:		Cod. prodotto:		DISACC220037 a EXP422		