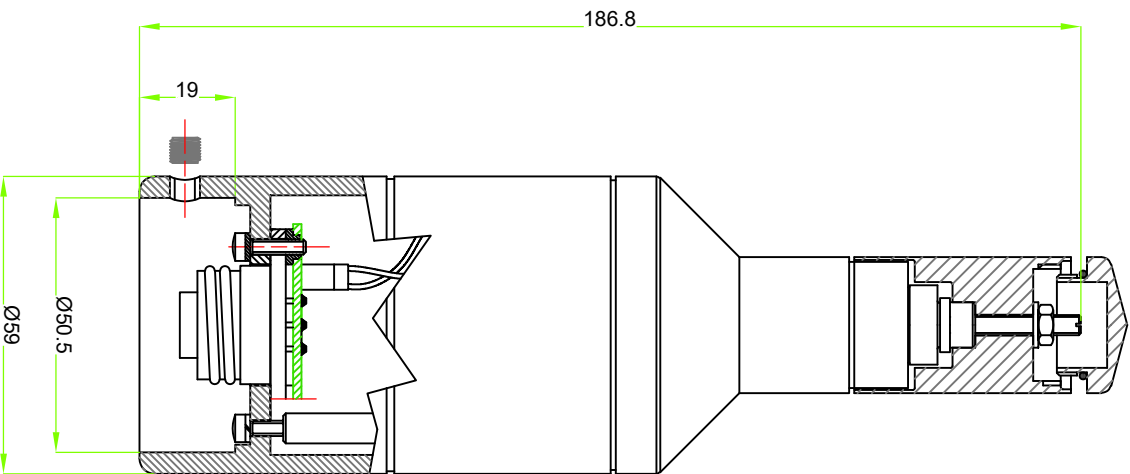


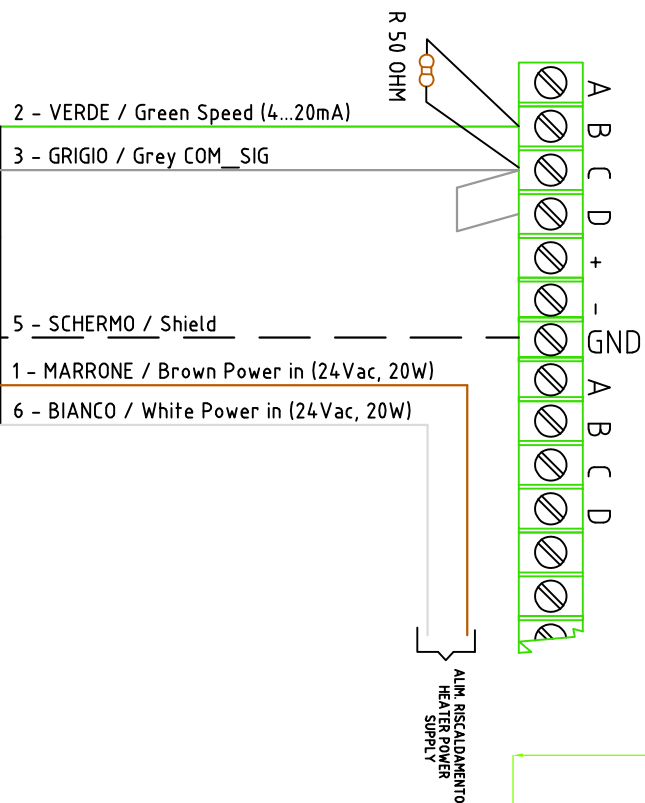
TACCOANEMETRO OPTOELETTRONICO AD USCITA NORMALIZZATA CAMPO 0..50 m/s
 OPTOELECTRONIC TACHOANEMETER WITH NORMALIZED OUTPUT RANGE 0..50 m/s

Code DNA802 : RISCALDATO WITH HEATER USCITA/OUTPUT 4...20mA

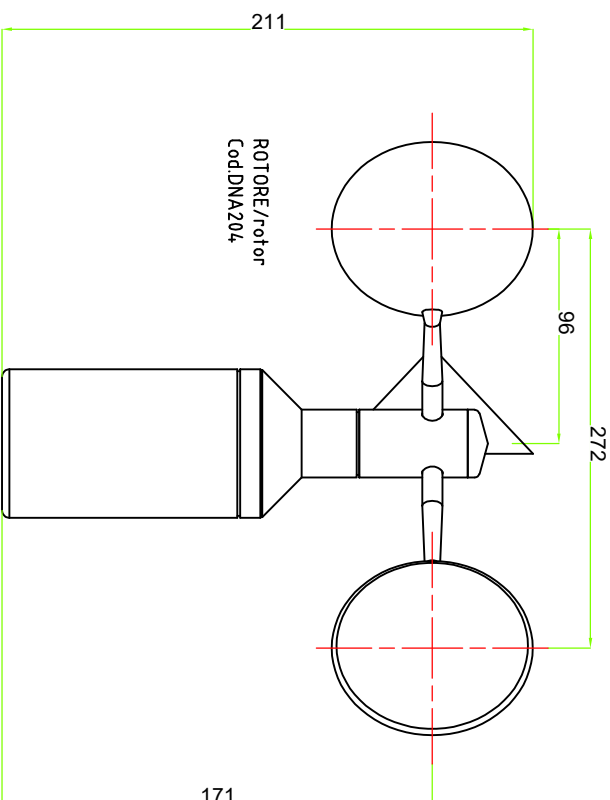


ATTACCO PER TUBI DA Ø4,8.5 A Ø50 mm
 Coupling for pipe from Ø4,8.5 to Ø50 mm

0.5V	Formule Rc /Rl MIN. 20k
Code	FUNZIONE DI TRASFERIMENTO Formulas TRANSFER FUNCTION
DNA802	Vel(m/s) = 50/16 (I MAX/SHRATA/VEASERED -4)

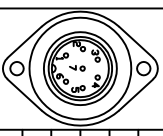


SCHEMA GENERICO DI CONNESSIONE
 ELETRICA A DATA LOGGER E/R/M-Log
 GENERIC ELECTRICAL CONNECTION
 TO E/R/M-Log DATA LOGGER
 MORSETTIERA/TERMINAL BOARD
 VEDI MANUALE UTENTE DATA LOGGER
 SEE DATA LOGGER USER'S MANUAL



NB:
 NON ESPORRE IL SENSORE AGLI AGENTI ATMOSFERICI
 SENZA IL SUO ROTORE/BANDERUOLA / Don't leave
 the sensor in outdoor

CAVO / Cable DW45xxxA



Pin	1	2	3	4	5	6	7
Power in (24Vdc/Vac @ 20W)	Speed (4...20mA)	Signals common	N.C.	Shield	Power in (24Vac, 20W)	Signals common	

Indice di revisione	Data	Modifica effettuata	Indice di revisione	Data	Modifica effettuata
a	21/07/20	Agg. cartiglio e layout disegno. Agg. nr. disegno	f	---	---
b	06/05/22	Agg. cartiglio e cavo DW45xxxA	g	---	---
c	---	---	h	---	---

DATA	REDAZIONE	VERIFICATO	APPROVATO	QUOTE LINEARI SENZA TOLLERENCIE	INDICAZIONE LIMITI AMMESSI
13/03/19	UT	R&S	RA	RT	

Questo disegno contiene informazioni confidenziali, esclusivamente riservate ai suoi destinatari / Non stampare se non necessario / This communication contains confidential information intended only for its addressee. Please don't print it nor necessary.

Descrizione: SENSORE TACHOANEMETRICO AD USCITA NORMALIZZATA
 TACHOANEMETER WITH NORMALIZED OUTPUT

Materiali: ---

FATTORE DI SCALA: 1:1.5

Rev. dis.: DISACC220020 b Rev. prodotto: DNA802