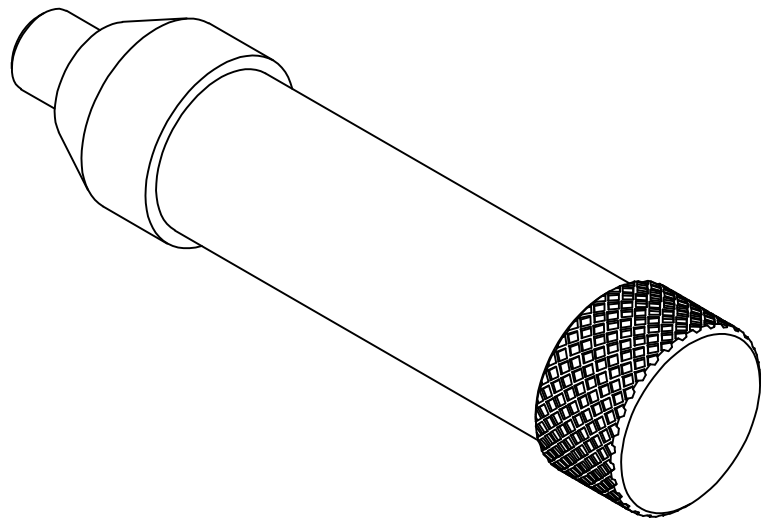
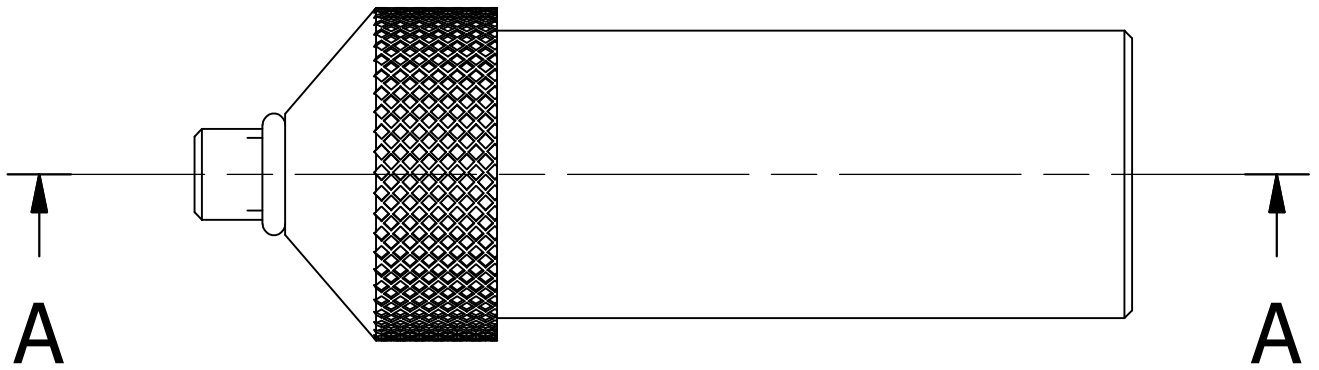
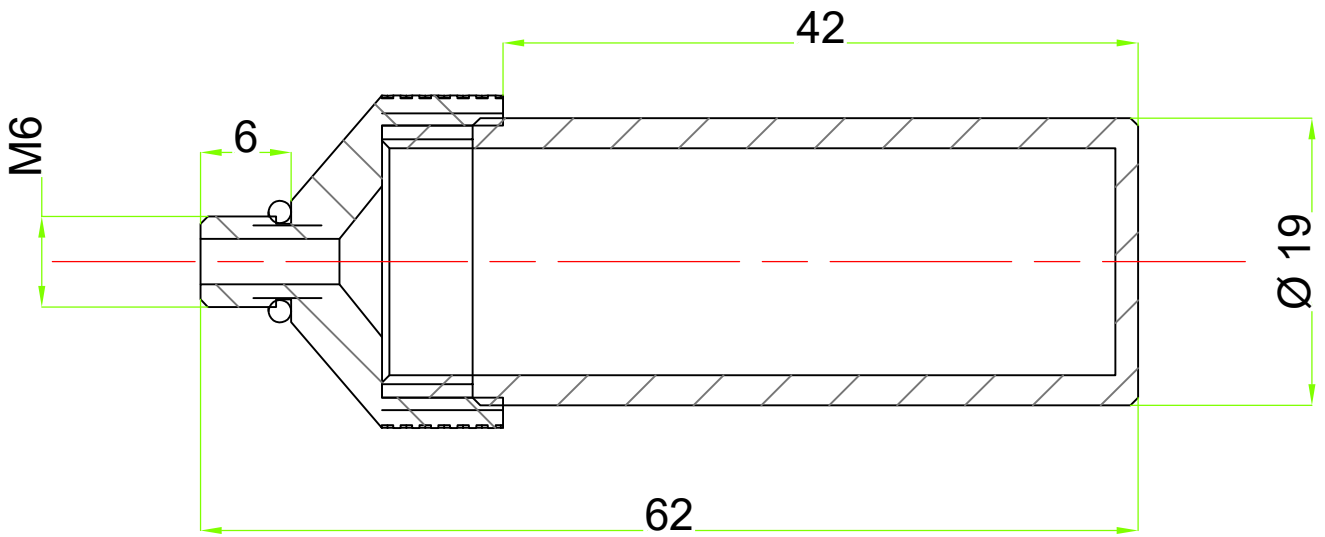


A-A (1:1)



LA CARTUCCIA DPA295 E' L'EVOLUZIONE DIRETTA DELLA CARTUCCIA DPE293 ED E' IN GRADO DI SOSTITUIRE COMPLETAMENTE LA VERSIONE PRECEDENTE / The DPA295 cartridge is the direct evolution of the DPE293 cartridge and is able to completely replace the previous version

PRECEDENTE MODELLO DPA293 / Previous model DPA293

Indice di revisione	Data	Modifica effettuata			Indice di revisione	Data	Modifica effettuata							
a	---	---			d	---	---							
b	---	---			e	---	---							
c	---	---			f	---	---							
A4	REDDATO:	CONTROLLATO:	VERIFICATO:	APPROVATO:	QUOTE LINEARI SENZA INDICAZIONE DI TOLLERANZA SCOSTAMENTI LIMITE AMMESSI! Grppi dimensioni: Tolleranze mm. 1...18 ±0.1 >18...80 ±0.15 >80...250 ±0.25 >250 ±0.35					ProFab:	----			
	UT	R&S	RA	RT						ProCat:	----			
DATA ORIGINALE:	07/04/22	07/04/22	07/04/22	07/04/22	Questo disegno contiene informazioni confidenziali, esclusivamente riservate ai suoi destinatari / Non stampare se non necessario / This communication contains confidential information intended only for its addressees. Please don't print it not necessary									
					Descrizione: RICAMBIO/Cartuccia sali igroscopici per radiometro netto/Versione aggiornata					Materiale:	FATTORE DI SCALA			
n° dis.:					Rev.:					Cod. prodotto:				
DISACC220013					-					DPA295				
										2:1				