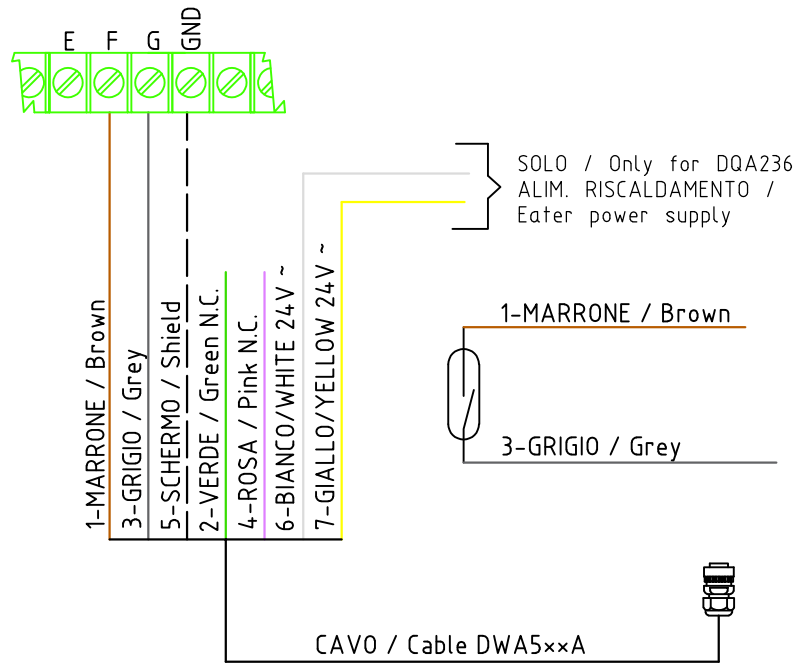
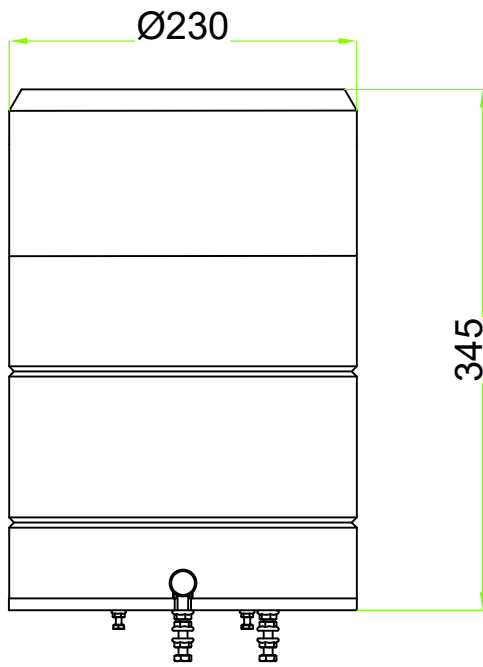
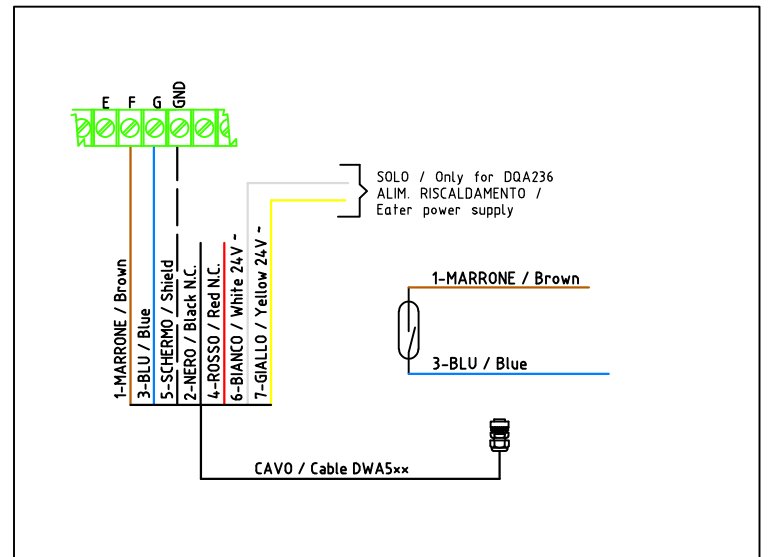
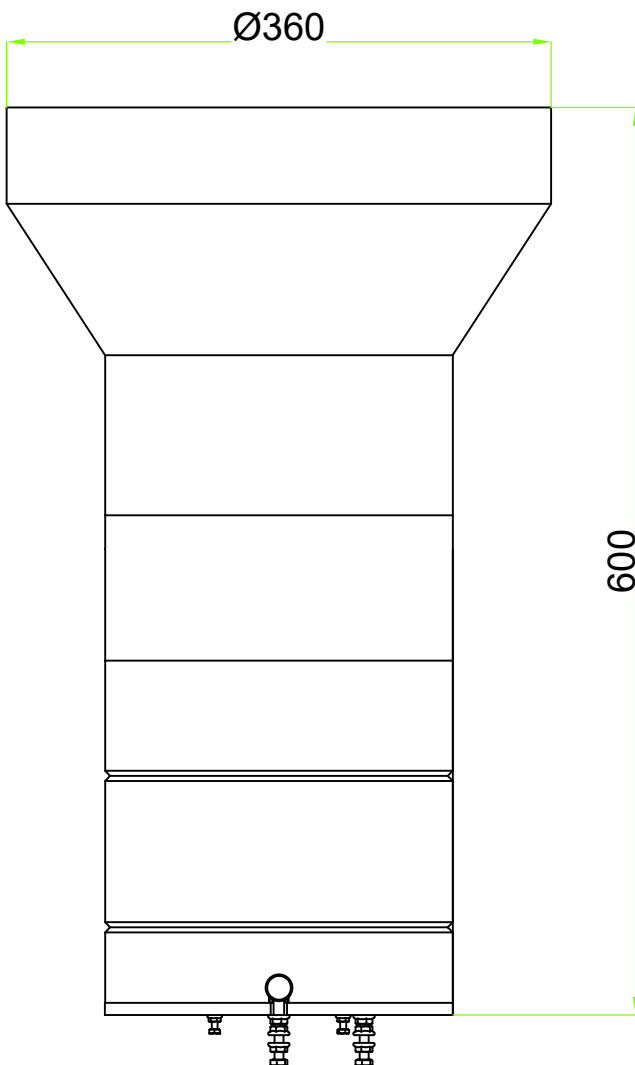


DQA232 - 400 cmq



DQA235 - 1000 cmq



DQA232 - 400 cmq
 DQA235 - 1000 cmq
 DQA236 - 1000 cmq riscaldato -
 heater power supply

Indice di revisione	Data	Modifica effettuata	Indice di revisione	Data	Modifica effettuata
a	02/10/18	Prima revisione	d	05/02/24	Agg. indicazione reed
b	28/10/19	Agg. cartiglio e layout disegno	e	---	---
c	19/11/21	Agg. collegamento cavo A	f	---	---

A4	REDATTO:	CONTROLLATO:	VERIFICATO:	APPROVATO:	QUOTE LINEARI SENZA INDICAZIONE DI TOLLERANZA SCOSTAMENTI LIMITE AMMESSI Grppi dimensioni: Tolleranze mm.	ProFab: ----
	UT	R&S	RA	RT		ProCat: ----
DATA ORIGINALE:	02/10/18	02/10/18	02/10/18	02/10/18	>18...80 ±0.15 >80...250 ±0.25 >250 ±0.35	ProCol: ----

Questo disegno contiene informazioni confidenziali, esclusivamente riservate ai suoi destinatari / Non stampare se non necessario / This communication contains confidential information intended only for its addressees. Please don't print it not necessary

	Descrizione:	Materiale:	FATTORE DI SCALA
	PLUVIOMETRO CON AREA DI IMBOCCO 400cmq-1000cmq RAIN GAUGE WITH 400cmq-1000cmq	---	
n° dis.:	Rev.:	Cod. prodotto:	
DISACC190004	d	DQA232 DQA235 DQA236	1:5