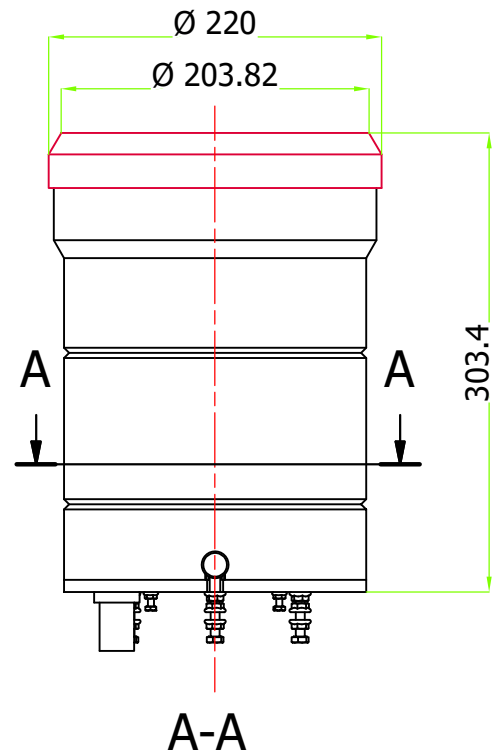
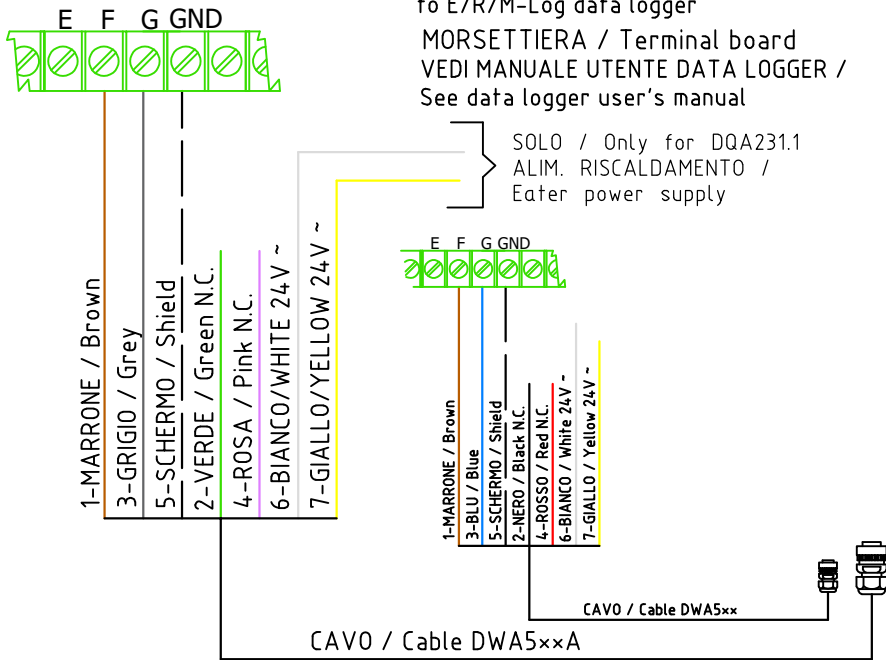
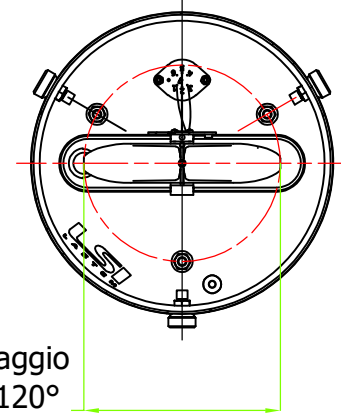
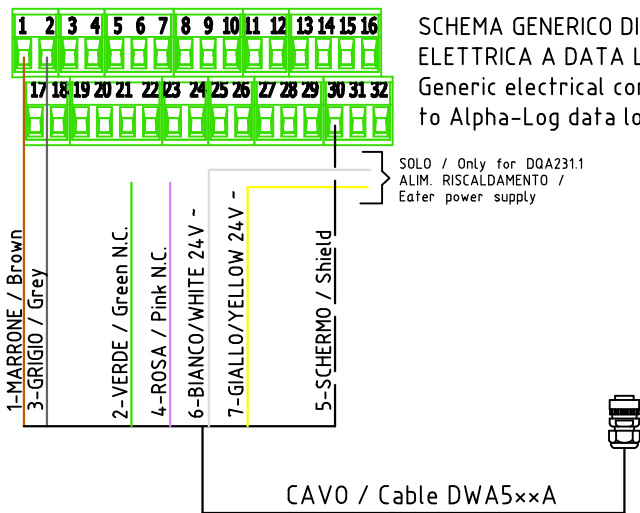


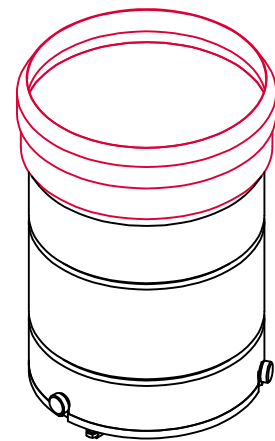
SCHEMA GENERICO DI CONNESSIONE
ELETTRICA A DATA LOGGER E/R/M-Log /
Generic electrical connection
to E/R/M-Log data logger
MORSETTIERA / Terminal board
VEDI MANUALE UTENTE DATA LOGGER /
See data logger user's manual



SCHEMA GENERICO DI CONNESSIONE
ELETTRICA A DATA LOGGER Alpha-Log /
Generic electrical connection
to Alpha-Log data logger



Ø 130 H18; Fissaggio
n°3 fori Ø7 a 120°



DQA230.1 SENZA RISCALDAMENTO / Without heater
DQA231.1 CON RISCALDAMENTO / With heater

PIN	Pin out				CAVO / Cable DWA5xxA
	DQA230.1 - 1 REED	DQA230.2 - 2 REED	DQA231.1 - 1 REED	DQA231.2 - 2 REED	
CONTACT REED 1	CONTACT REED 1	CONTACT REED 1	CONTACT REED 1	CONTACT REED 1	MARRONE / Brown
N.C.	CONTACT REED 2	N.C.	CONTACT REED 2	CONTACT REED 2	VERDE / Green
CONTACT REED 1	CONTACT REED 1	CONTACT REED 1	CONTACT REED 1	CONTACT REED 1	GRIGIO / Grey
N.C.	CONTACT REED 2	N.C.	CONTACT REED 2	CONTACT REED 2	ROSA / Pink
BASE \perp					SCHERMO / Shield
N.C.	N.C.	24 Vdc/ac RISCALDAMENTO / Heater	24 Vdc/ac RISCALDAMENTO / Heater		BIANCO / White
N.C.	N.C.	24 Vdc/ac RISCALDAMENTO / Heater	24 Vdc/ac RISCALDAMENTO / Heater		GIALLO / Yellow

Indice di revisione	Data	Modifica effettuata		Indice di revisione	Data	Modifica effettuata	
a	28/05/20	Agg. cartiglio e layout disegno		d	26/09/23	Agg. connessioni A-Log	
b	19/11/21	Agg. collegamento cavo A		e	---	---	
c	04/03/22	Aggiunto collegamento ad A-Log		f	---	---	

A4	REDATTO:	CONTROLLATO:	VERIFICATO:	APPROVATO:	QUOTE LINEARI SENZA INDICAZIONE DI TOLLERANZA SCOSTAMENTI LIMITE, AMMESSI!	ProFab: ----
	UT	R&S	RA	RT		ProCat: ----
Grupp. dimensioni: Tolleranze mm.						ProCol: ----
DATA ORIGINALE: 27/04/17 27/04/17 27/04/17 27/04/17						
Questo disegno contiene informazioni confidenziali, esclusivamente riservate ai suoi destinatari / Non stampare se non necessario / This communication contains confidential information intended only for its addressees. Please don't print it unless necessary.						

	Descrizione: PLUVIOMETRO CON AREA DI RACCOLTA 324 cm ² / RAIN GAUGE 324 cm ² COLLECTOR AREA WITH SIPHON		Materiale:	FATTORE DI SCALA 1:5
	n° dis.:	Rev.:	Cod. prodotto:	
	DISACC200023	d	DQA230 DQA231 DQA230.1 DQA231.1 DQA231.2 DQA230.2	