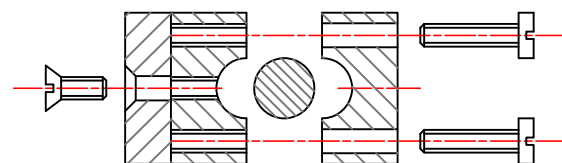
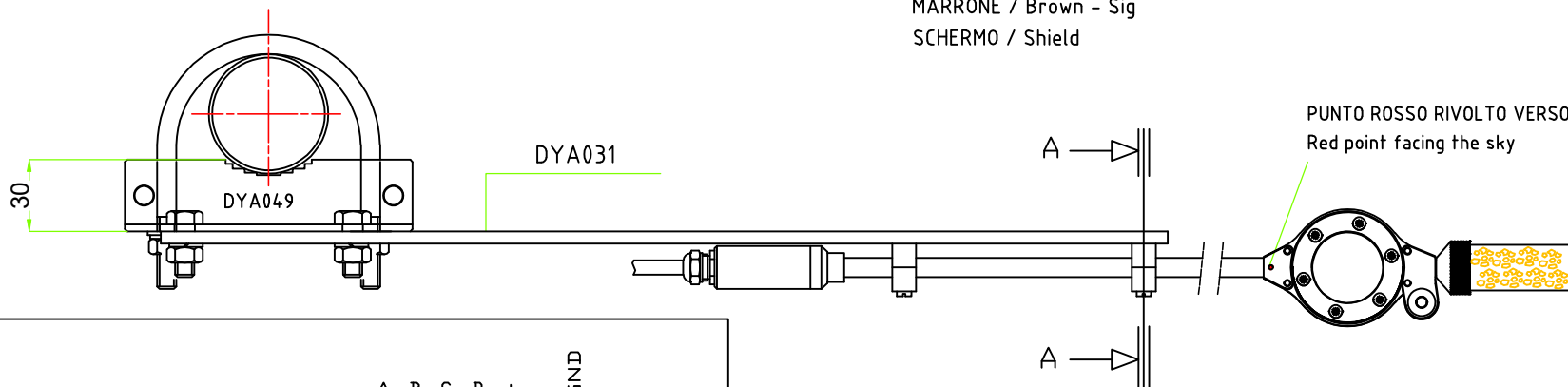


PALO METEO / Meteo pole \varnothing 50 mm

SEZ. A-A

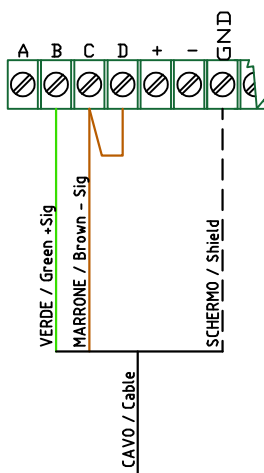


VERDE / Green +Sig
 MARRONE / Brown - Sig
 SCHERMO / Shield



SCHEMA GENERICO DI CONNESSIONE ELETTRICA A DATA
 LOGGER E/R/M-Log / Generic electrical connection to
 E/R/M-Log data logger

MORSETTIERA / Terminal board
 VEDI MANUALE UTENTE DATA LOGGER / See data logger
 user's manual



Indice di revisione	Data	Modifica effettuata	Indice di revisione	Data	Modifica effettuata
a	---	---	f	---	---
b	---	---	g	---	---
c	---	---	h	---	---

A4	REDATTO:	CONTROLLATO:	VERIFICATO:	APPROVATO:	QUOTE LINEARI SENZA INDICAZIONE DI TOLLERANZA SCOSTAMENTI LIMITE AMMESSI	ProFab:	PCF081	
	UT	R&S	RA	RT		ProCal:	PCA025	
DATA ORIGINALE:	08/11/21	08/11/21	08/11/21	08/11/21	Gruppi dimensioni:	Tolleranze mm:	ProCod:	PCP025
					1...18	± 0.1		
					>18...80	± 0.15		
					>80...250	± 0.25		
					>250	± 0.35		

Questo disegno contiene informazioni confidenziali, esclusivamente riservate ai suoi destinatari / Non stampare se non necessario / This communication contains confidential information intended only for its addressee(s). Please don't print if not necessary

	Descrizione:			Materiale:	FATTORE DI SCALA
	Sensore radiazione netta a termopila, uscita diretta, cavo STD DIN47100 / Thermopile net radiometer, direct output with cable STD DIN47100			---	
n° dis.:	Rev.:	Cod. prodotto:			
DISACC210154	-	PRRDA0100A			

1:3