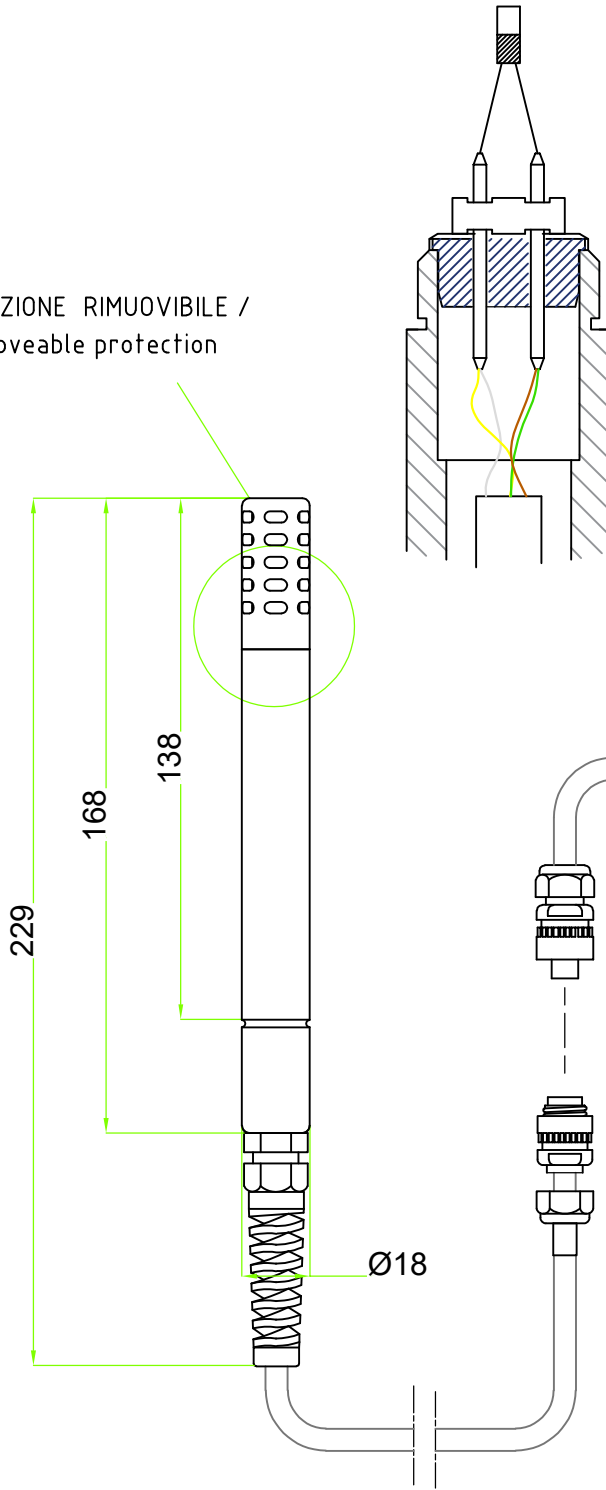
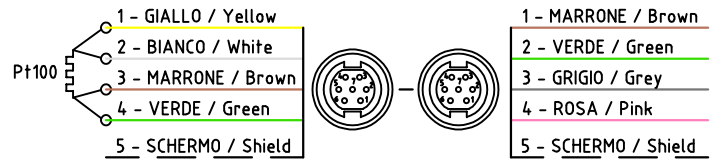
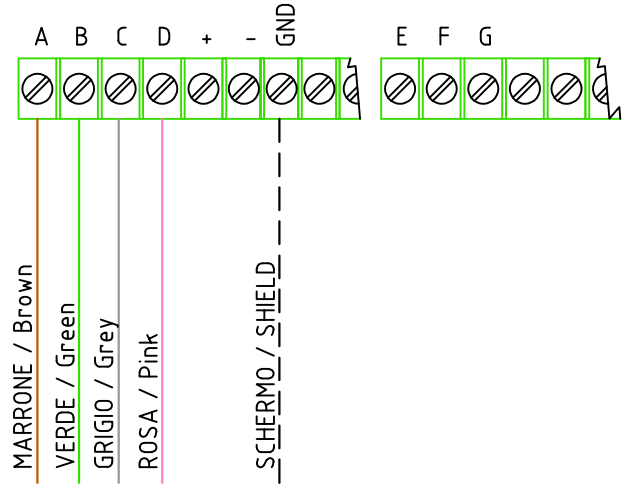


TERMORESISTENZA Pt100 1/3 DIN-IEC751  
Pt100 1/3 DIN THERMORESISTANCE

PROTEZIONE RIMUOVIBILE /  
Removeable protection



SCHEMA GENERICO DI CONNESSIONE ELETTRICA A DATA LOGGER  
E/R/M-Log / GENERIC ELECTRICAL CONNECTION TO E/R/M-Log  
DATA LOGGER.



CAVI SCHERMATI UNIVERSALI CON CONNETTORE /  
Shielded universal cables Cod.:

- DWA505A LUNGHEZZA / Length 5 m
- DWA510A LUNGHEZZA / Length 10 m
- DWA525A LUNGHEZZA / Length 25 m
- DWA526A LUNGHEZZA / Length 50 m
- DWA527A LUNGHEZZA / Length 100 m

CAVO / Cable L=5 m

CARATTERISTICHE SENSORE E SCHEDA TECNICA / Sensor features and technical data sheet

DESCRIZIONE / Description	SENSORE DI TEMPERATURA ARIA / Air temperature sensor Pt100 1/3 DIN
TEMPERATURA OPERATIVA / Operating temperature	-40°+80°C
ELEM.SENSIBILE PRIMARIO / Primary sensitive element	Pt100
ACCURATEZZA / Accuracy at 23°C	ISTERESI E NON LINEARITA' INCLUSI / Hysteresis and non-linearity included Pt100 1/3 DIN ±0.1°C
SEGNALE DI USCITA / Exit signal	Pt100 DIR.
MATERIALE E DIMENSIONI / Material and dimensions	PROTEZIONE: DELRIN FINESTRATO GAMBO: RESINA ACETALICA (POM C) COLORE BIANCO / Protection: DELRIN WINDOW Stem: Acetal resin (POM C) white color Ø18 mm / L=230 mm
PESO / Weight	450 g CAVO INCLUSO / Cable included

Indice di revisione	Data	Modifica effettuata	Indice di revisione	Data	Modifica effettuata
a	17/12/21	Sostituito cavo con versione DIN47100	f	---	---
b	---	---	g	---	---
c	---	---	h	---	---

A4	REDATTO:	CONTROLLATO:	VERIFICATO:	APPROVATO:	<b>QUOTE LINEARI SENZA INDICAZIONE DI TOLLERANZA SCOSTAMENTI LIMITE AMMESSI</b> Grppi dimensioni: Tolleranze mm. 1...18 ±0.1 >18...80 ±0.15 >80...250 ±0.25 >250 ±0.35	ProFab:	----	
	UT	R&S	RA	RT		ProCat:	----	
	DATA ORIGINALE: 18/10/21 18/10/21 18/10/21 18/10/21						ProCat:	----
	Questo disegno contiene informazioni confidenziali, esclusivamente riservate ai suoi destinatari / Non stampare se non necessario / This communication contains confidential information intended only for its addressees. Please don't print if not necessary							Materiale:

	Descrizione: Sensore Temp. Aria Pt100 con cavo L=5 m STD DIN47100 con conn. DWA5xxA	Materiale:	FATTORE DI SCALA 1:2
	n° dis.: DISACC210133	Rev.: a	