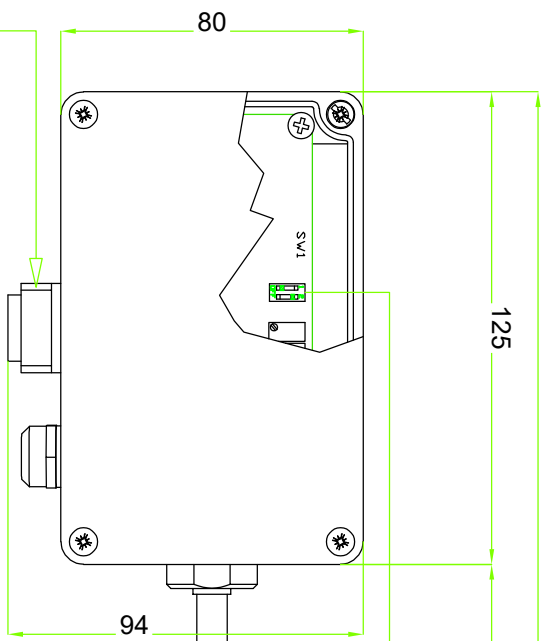
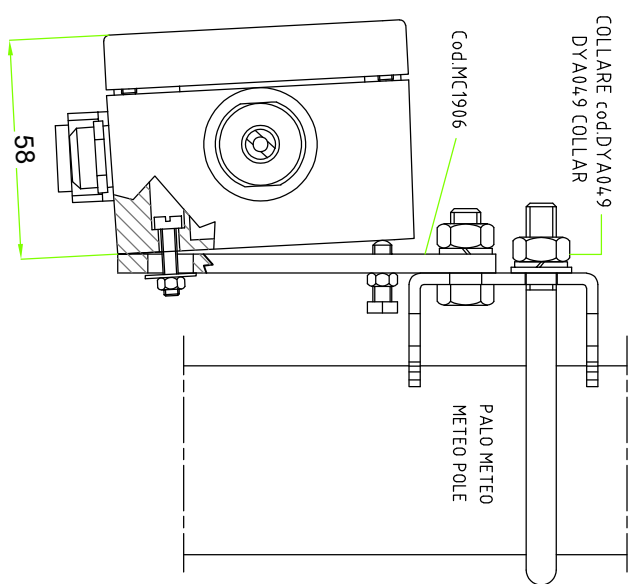
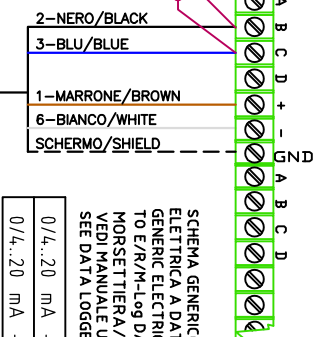
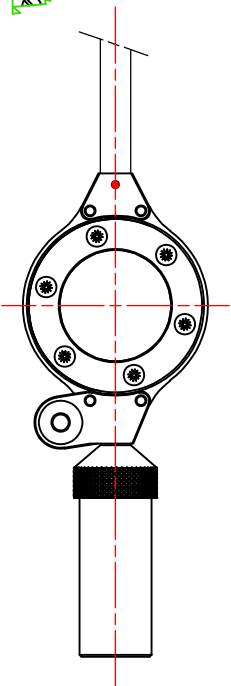
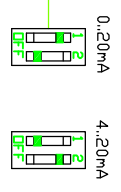


RADIOMETRO NETTO AD USCITA NORMALIZZATA SELEZIONABILE CAMPO -150 +1500 W/m²
 NET RADIOMETER WITH SELECTABLE NORMALIZED OUTPUT RANGE -150 +1500 W/m²



SELEZIONE USCITA ELETTRICA
 ELECTRIC OUTPUT SELECTION
 (Default = 4..20 mA)



SCHEMA GENERICO DI CONNESSIONE
 ELETTRICA A DATA LOGGER E/R/M-L-LOG
 GENERIC ELECTRICAL CONNECTION
 TO E/R/M-L-LOG DATA LOGGER
 MORSETTERIA/TERMINAL BOARD
 VEDI MANUALE UTENTE DATA LOGGER
 SEE DATA LOGGER USER'S MANUAL

0/4..20 mA -12 V=V~:	Rd/RL MAX. 300<OHM>
0/4..20 mA -24 V=V~:	Rd/RL MAX. 500<OHM>

CAVLI/CABLES: DWA510-DWA525-DWA526-DWA527

CONNETTORE PER CONNESSIONE CAVI:
 CONNECTOR FOR CABLES CONNECTION:
 Cod: DWA510-DWA525-DWA526-DWA527

Pin		
1	+10..30 V=~/V- Alimentazione/Power Supply	
2	+Sig 0/4..20 mA	SELEZIONABILI VEDI TARGHETTA SUL RETRO DEL COPRICHIO DELLA SCATOLA ELETTRONICA DEL SENSORE.
3	-Sig 0/4..20 mA	SELECTABLE. SEE LABEL ON BACK SIDE OF COVER SENSOR ELECTRONIC BOX.
4	Non connesso/Not connected	
5	Contentitore/Armature	≡
6	0V~/V- Alimentazione/Power supply	
7	Non connesso/Not connected	

E' POSSIBILE OTTENERE LE SEGUENTI USCE IN TENSIONE SELEZIONANDO COMUNQUE L'USCITA IN CORRENTE ED APPLICANDO IN SERIE LA RESISTENZA DI CADUTA DA 250OHM FORNITA A CORREDO:
 SELEZIONANDO 0..20 mA + R250<OHM> = USCITA 0.5 V
 SELEZIONANDO 4..20 mA + R250<OHM> = USCITA 1.5 V
 IF A VOLTAGE OUTPUT IS NEEDED, USING A CURRENT OUTPUT WITH A SERIES RESISTOR, THESE VALUE RANGES ARE AVAILABLE:
 SELECT 0..20 mA + R250<OHM> = OUTPUT 0.5 V
 SELECT 4..20 mA + R250<OHM> = OUTPUT 1.5 V

Indice di revisione	Data	Modifica effettuata	Indice di revisione	Data	Modifica effettuata
a	---	---	f	---	---
b	---	---	g	---	---
c	---	---	h	---	---

DATA	REDATTO:	CONTROLLATO:	VERIFICATO:	APPROVATO:
04/06/21	UT	R&S	RA	RT

NOTE: LINGUA STRADA
 MODIFICHE: LINGUA STRADA
 SCOSTAMENTI LIMITE: ABBREVIATI

Quota	1	1.18	±0.1
ORIGINALE:	>18..80	±0.15	
Modificata:	>80..250	±0.25	
Modificata:	>250	±0.35	

Questo disegno contiene informazioni confidenziali, esclusivamente riservate ai suoi destinatari. Non stampare né modificare senza permesso scritto dalla S.I. S.p.A. / This communication contains confidential information intended only for its addressee. Please don't print it without necessary permission.

Descrizione: RADIOMETRO NETTO AD USCITA NORMALIZZATA / NET RADIOMETER WITH NORMALIZED OUTPUT

Materiali: ---

FATTORE DI SCALA: 1:2