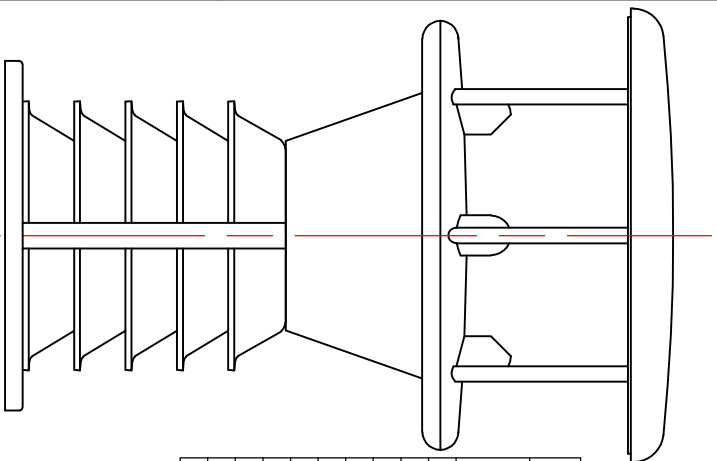
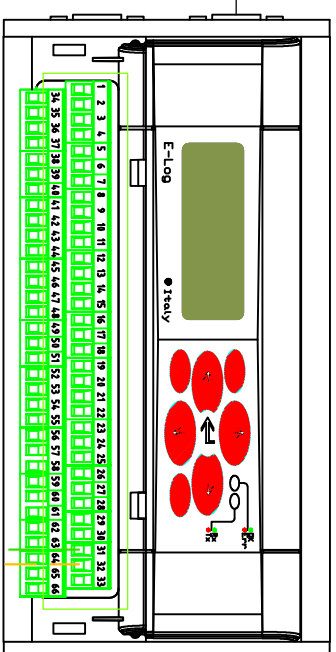
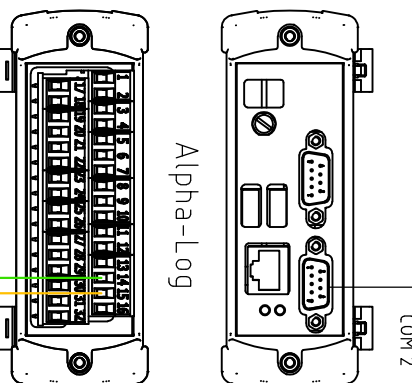
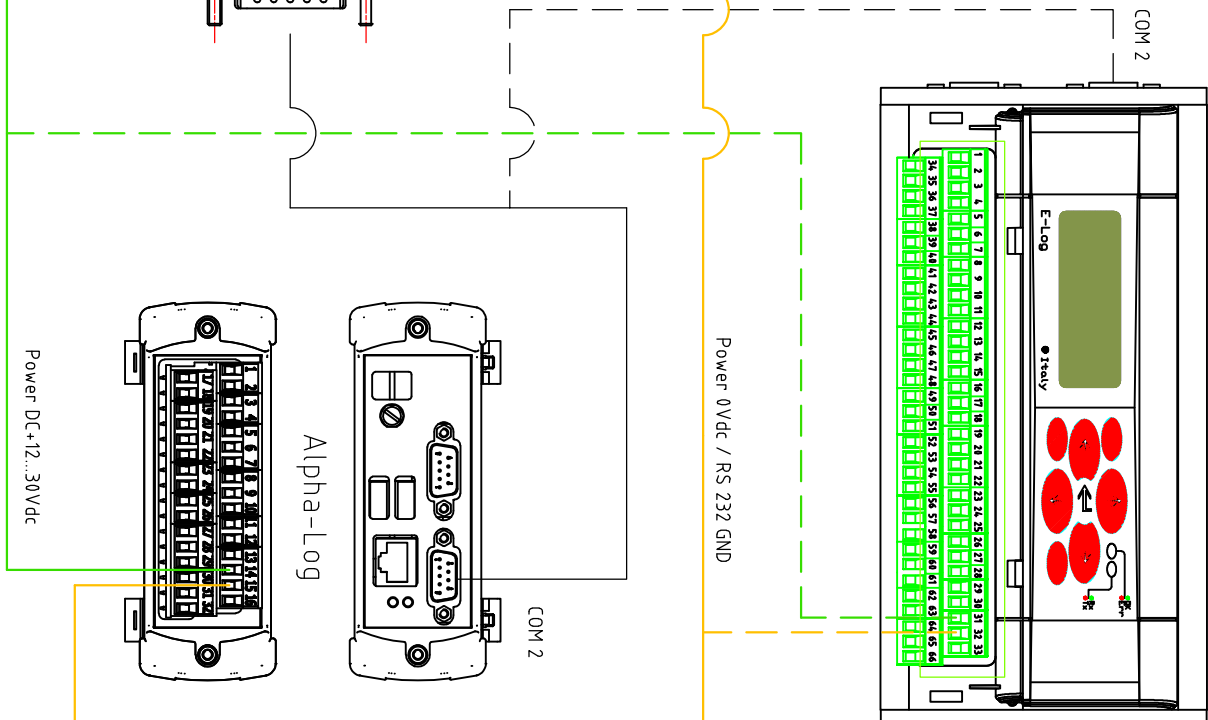
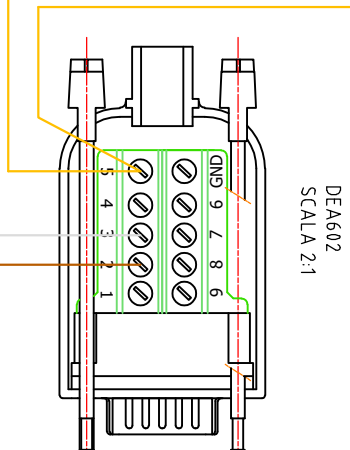


CONNESSIONI CON CAVO CONNETTORE / Connections direct with cable			
PIN	Colore filo / Cable Colour	Sign.	CONNESSIONI A PIN / Connections to DE4608 terminals
1	BIANCO / WHITE	RS 232 Tx	3
2	MARRONE / BROWN	RS 232 Rx	2
3	VERDE / GREEN	Power DC +12...30Vdc	---
4	GIALLO / YELLOW	Power 0Vdc / RS 232 GND	5
5	GRIGIO / GREY	---	---
6	ROSA / PINK	---	---
7	BLU / BLUE	---	---
8	ROSSO / RED	---	---
9	VIOLA / PURPLE	---	---
10	NERO / BLACK	---	---



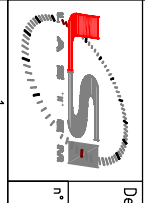
CAVO / CABLE DW483X



Tutte le informazioni ed il manuale utente possono essere scaricate dal sito [WWW.LSI-LASTEM.COM](http://WWW.LSI-LASTEM.COM) / All information and the user manual can be downloaded from website [WWW.LSI-LASTEM.COM](http://WWW.LSI-LASTEM.COM)

Indice di revisione	Data	Modifica effettuata	Indice di revisione	Data	Modifica effettuata
a	17/06/22	Sostituto DE4608 con DE4602	f	---	---
b	---	---	g	---	---
c	---	---	h	---	---

DATA	REDAATTO:	CONTROLLATO:	VERIFICATO:	APPROVATO:	GRUPPI DIMENSIONALI	Tolleranze mm.	PROBAB.	MATERIALE:	FATTORE DI SCALA
A4	UT	R&S	RA	RT	GRUPPI LINEARI SENZA MONITORING E LOG	±0.1	---	---	5
ORIGINALE:	04/05/21	04/05/21	04/05/21	04/05/21	1..18	±0.15	---	---	---
					>80..250	±0.25	---	---	---
					>250	±0.35	---	---	---



Questo disegno contiene informazioni confidenziali, esclusivamente riservate ai suoi destinatari / Non stampare se non necessario / This communication contains confidential information intended only for its addressees. Please don't print it if not necessary

Descrizione: Schema di connessione terminali DE4602 dei sensori seriali e AIO con uscita RS232 e sensori RS232 output to drive loggers

n° dis.: DISACC210044 Rev: d Cod. prodotto: DNB300.2 DNB301.2 DNB302.2 DNB305.2