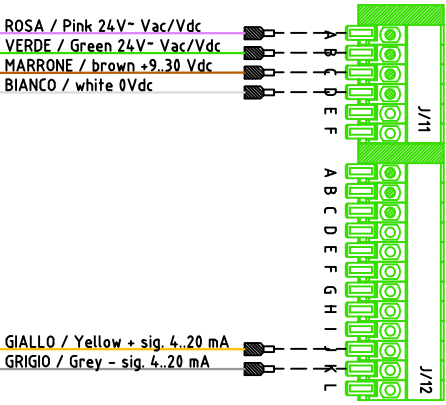


**TABELLA DI RIFERIMENTO COLORAZIONE E SEGNALI**  
CAVO MN1081 / Reference table coloring and cable signals MN1081

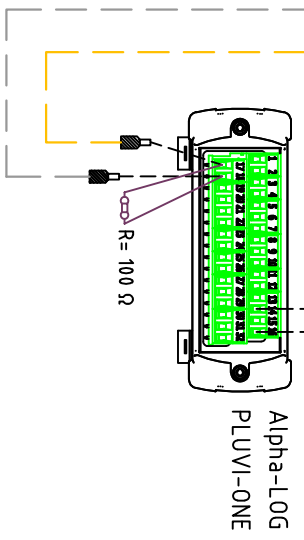
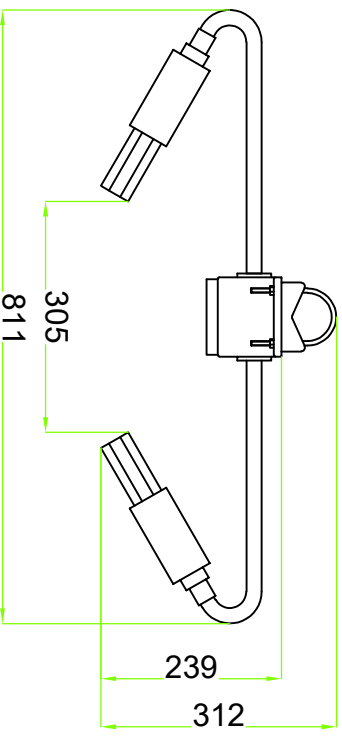
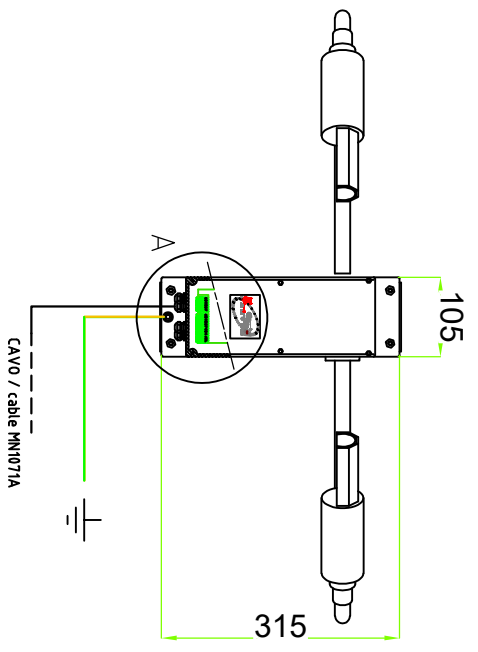
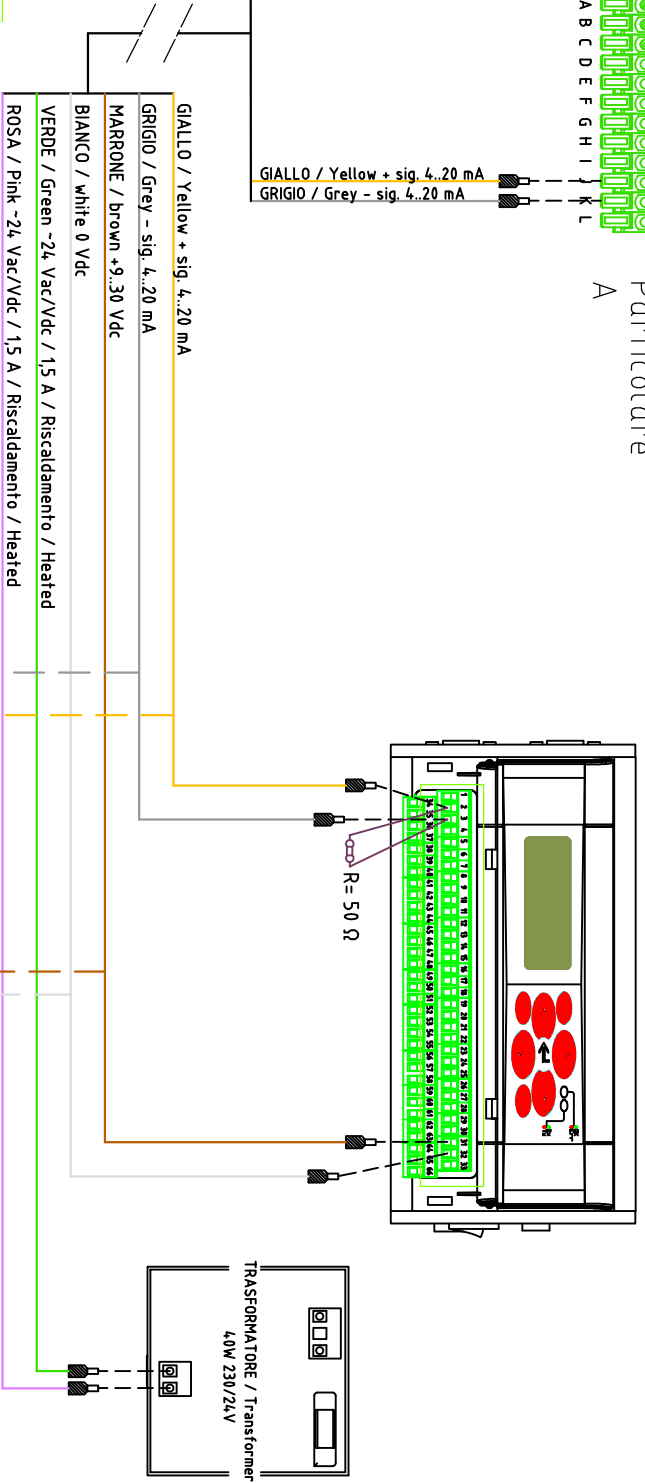
GIALLO / Yellow	+ sig. 4,20 mA
GRIGIO / Grey	- sig. 4,20 mA
MARRONE / Brown	ALIM. / Power supply +9,30 Vdc
BIANCO / White	ALIM. / Power supply 0 Vdc
VERDE / Green	-24 Vac/Vdc RISCALDAMENTO / Heated
ROSA / Red	-24 Vac/Vdc RISCALDAMENTO / Heated

**TABELLA DI RIFERIMENTO COLORAZIONE E SEGNALI**  
CAVO MN1071 / Reference table coloring and cable signals MN1071

GIALLO / Yellow	+ sig. 4,20 mA
NERO / Black	- sig. 4,20 mA
MARRONE / Brown	ALIM. / Power supply +9,30 Vdc
BIANCO / White	ALIM. / Power supply 0 Vdc
BLU / Blue	-24 Vac/Vdc RISCALDAMENTO / Heated
ROSSO / Red	-24 Vac/Vdc RISCALDAMENTO / Heated



Particolare  
A



Indice di revisione	Data	Modifica effettuata	Indice di revisione	Data	Modifica effettuata
a	27/04/21	Agg. cartiglio e layout disegno	f	---	---
b	17/11/21	Aggiornato con cavo MN...A	g	---	---
c	27/03/23	Agg. colorazione cablaggio	h	---	---

DATA	26/04/21	26/04/21	26/04/21	26/04/21
ORIGINALI	UT	R&S	RA	RT
REDATTO:	CONTROLLO:	VERIFICATO:	APPROVATO:	

QUOTE LINEARI SENZA SCOSTAMENTI LIMITE AVVERSI	Tolleranze mm.
ogni dimensione	±0,1
>18 - 80	±0,15
>80 - 250	±0,25
>250	±0,35

**Descrizione:**  
Sensor/Visibility/0-750mm/4-20mA/9-30Vdc/Riscaldato 24Vdc-ac  
Sensor/Visibility/0-750mm/4-20mA/9-30Vdc/Heated 24 Vdc-ac

**Materiali:** ---

**FATTORE DI SCALA:** 1:10

**Rev.:** ---  
**Cod. prodotto:** DPA320

**Disacc210041**

