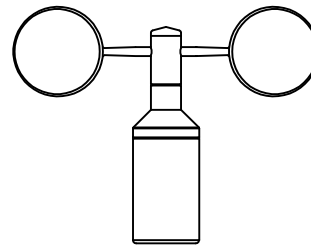
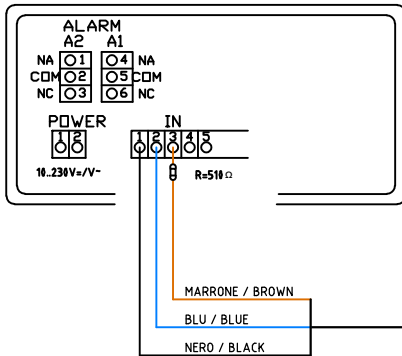


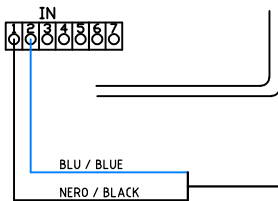
Cod. DNA301..DNA304



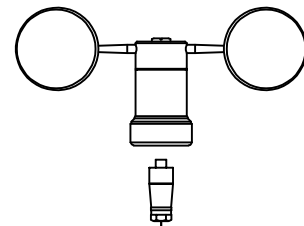
Cod. CA0632/CA0633  
VISTA POSTERIORE/back side view



NB: LA RESISTENZA DA 510  $\Omega$  VA OBBLIGATORIAMENTE INSERITA PER NON DANNEGGIARE LO STRUMENTO.  
INSERT THE 510  $\Omega$  RESISTANCE TO AVOID DAMAGING THE INSTRUMENTS.



Cod. DNA202



Indice di revisione	Data	Modifica effettuata	Indice di revisione	Data	Modifica effettuata
a	12/09/22	Agg. nota CA0632	f	---	---
b	---	---	g	---	---
c	---	---	h	---	---

A3	REDATTO:	CONTROLLATO:	VERIFICATO:	APPROVATO:	<b>QUOTE LINEARI SENZA INDICAZIONE DI TOLLERANZA SCOSTAMENTI LIMITE AMMESSI!</b> Grppi dimensioni: Tolleranze mm. 1...18 $\pm 0.1$ >18...80 $\pm 0.15$ >80...250 $\pm 0.25$ >250 $\pm 0.35$	ProFab:	----
	UT	R&S	RA	RT		ProCat:	----
DATA ORIGINALE:	02/11/20	02/11/20	02/11/20	02/11/20			
<small>Questo disegno contiene informazioni confidenziali, esclusivamente riservate ai suoi destinatari / Non stampare se non necessario / This communication contains confidential information intended only for its addressees. Please don't print if not necessary.</small>							
					Descrizione:	Materiale:	FATTORE DI SCALA
					Indicatore/96x48/Ingresso impulsivo/N.2	----	
					n° dis.: DISACC200060	Cod. prodotto:	CA0633 CA0632