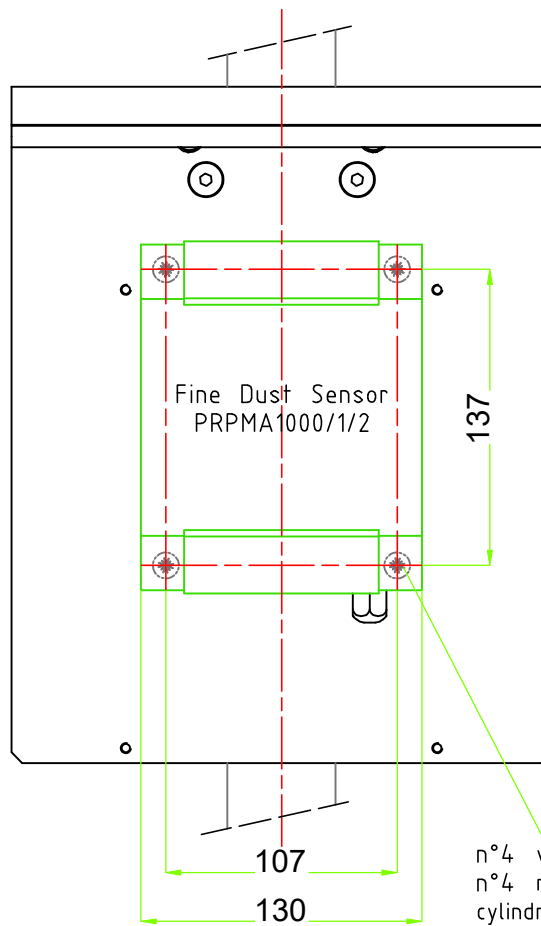
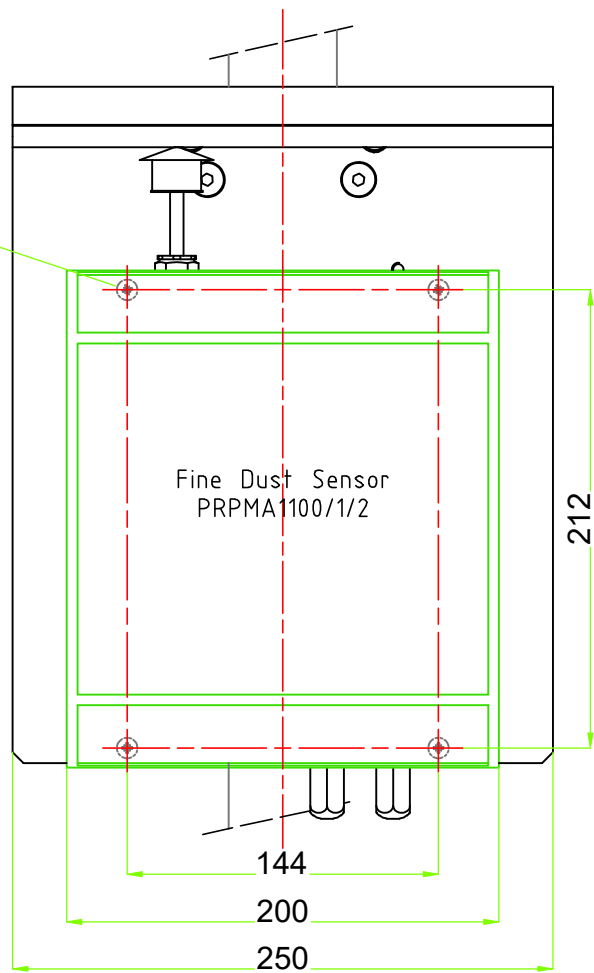
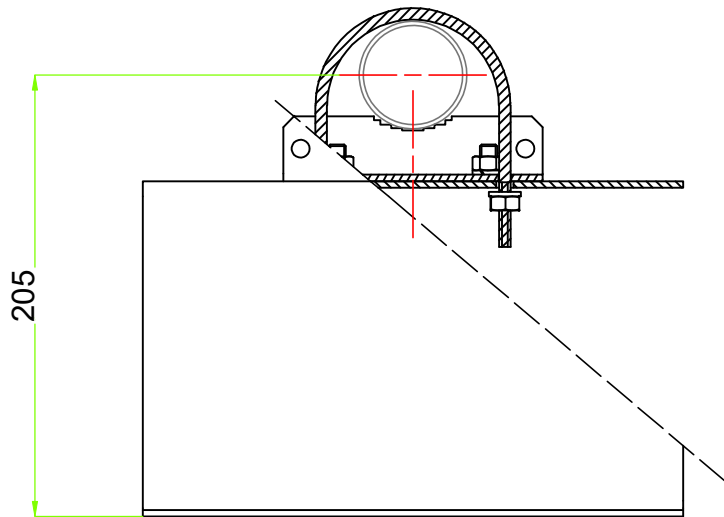
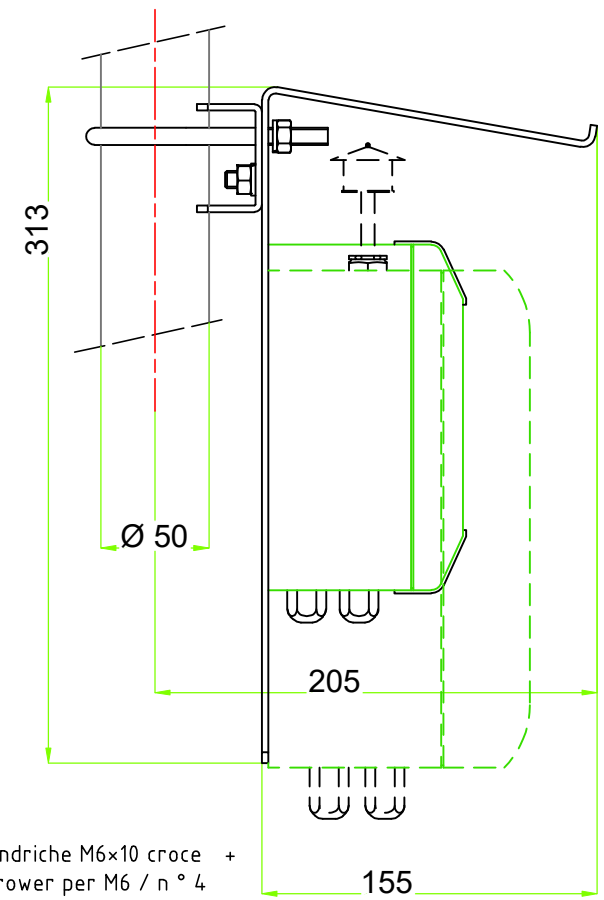


n°4 viti cilindriche M5x10 croce + n°4 rond.grower per M5 / n°4 cylindrical screws M5x10 cross + n°4 grower M5



n°4 viti cilindriche M6x10 croce + n°4 rond.grower per M6 / n°4 cylindrical screws M6x10 cross + n°4 grower M6



Indice di revisione	Data	Modifica effettuata				Indice di revisione	Data	Modifica effettuata				
a	---	---				f	---	---				
b	---	---				g	---	---				
c	---	---				h	---	---				
A4	REDDATO:	UT	CONTROLLATO:	R&S	VERIFICATO:	RA	APPROVATO:	RT	QUOTE LINEARI SENZA INDICAZIONE DI TOLLERANZA SCOSTAMENTI LIMITE AMMESSI	ProfFab:	----	
	DATA ORIGINALE:	28/09/20	28/09/20	28/09/20	28/09/20	28/09/20	28/09/20	28/09/20	Gruppi dimensioni:	Tolleranze mm:	ProCat:	----
									1...18	±0.1	ProCat:	----
									>18...80	±0.15		
									>80...250	±0.25		
									>250	±0.35		
Questo disegno contiene informazioni confidenziali, esclusivamente riservate ai suoi destinatari / Non stampare se non necessario / This communication contains confidential information intended only for its addressee(s). Please don't print if not necessary												
									Descrizione:		Materiale:	FATTORE DI SCALA
									Supporto Polverimetri a palo		---	DI SCALA
n° dis.: DISACC200056							Cod. prodotto: MAPSA1200				1:3.5	