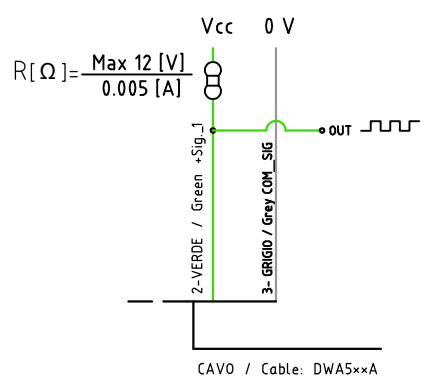


N.B.:
Non esporre il sensore agli agenti atmosferici senza il suo rotore.
Don't leave the sensor in outdoor operations without its rotor.

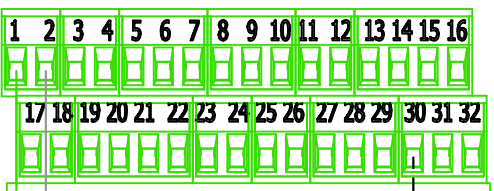
INDICAZIONI DI CONNESSIONE IN CASO DI UTILIZZO DI UNA DATALOGGER NON LSI-Lastem CHE NON INCLUDA UN RESISTORE INTERNO PER LA LIMITAZIONE DELLA CORRENTE / Sensor connection when not used with a LSI-Lastem datalogger that includes an internal resistor for current limitation



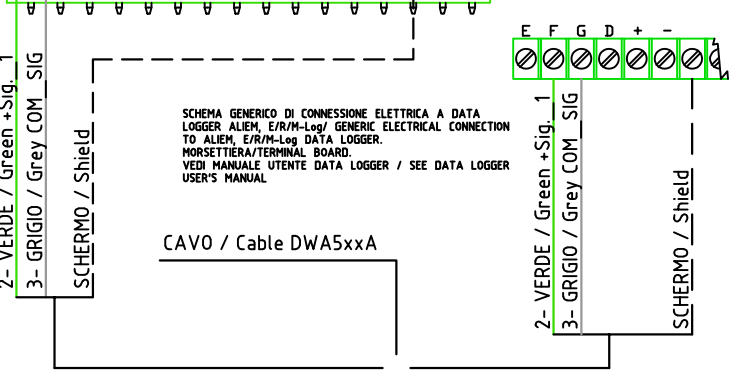
CARATTERISTICHE TECNICHE / SPECIFICATIONS	
PRINCIPALI FUNZIONAM. / PRINCIPLE OF OPERATION	Anemometro a coppo / Cup anemometer
ELEMENTO DI MISURA / MAIN SENSOR	Contatti reed / reed / Read reed' contacts
CARICO MAX. DI COMM. / MAX. LOAD	12V~/5mA
RISOLUZIONE/RESOLUTION	6 contatti per giro / 6 pulses per revolution
CAMPO DI MISURA/RANGE	0..75 ms
LIMITE DI DANNEGGIAM. / DAMAGE THRESHOLD	>75 ms
TEMP. OPERATIVA / OPERATING TEMPERATURE	-35°...+70°C
SOGLIA / THRESHOLD	0,5 ms
USCITA / OUTPUT	APROX. 2,6..2,8 Hz/ms
PROTEZIONE / PROTECTION	IP66
MATERIALE CARCASSA / HOUSING MATERIAL	Alluminio anodizzato / Galvanized aluminium
CONNESSIONE/CONNECTION	conn. 7 PIN
CAVO / CABLE	7 fili/wires (escluso-EXCLUDED)
MONTAGGIO / MOUNTING	su palo/on pole Ø48,5/50 mm

FUNZIONE DI TRASFERIMENTO IN FORMA TABELLARE TRANSFER FUNCTION TABLE	
Velocità' / Speed m/s	Frequenza / Frequency Hz
0	0
1.08	2.85
4.87	13.01
10.59	28.41
21.69	56.72
32.15	84.14
36.97	97.15
43.05	114.37
53.71	141.36
63.62	168.9

Pin	
2	SEGNALE IMPULSIVO/Pulse Signal
3	SEGNALE IMPULSIVO/Pulse Signal
1	N.C.
4	N.C.
6	N.C.
7	N.C.
5	SCHERMO / Shield



SCHEMA GENERALE DI CONNESSIONE ELETTRICA A DATA LOGGER Alpha-Log/ GENERIC ELECTRICAL CONNECTION TO Alpha-Log DATA LOGGER. MORSETTIERA/TERMINAL BOARD. VEDI MANUALE UTENTE DATA LOGGER / SEE DATA LOGGER USER'S MANUAL



Indice di revisione	Data	Modifica effettuata	Indice di revisione	Data	Modifica effettuata
a	01/06/21	Aggiornata tabella caratteristiche tecniche	d	24/05/23	Inserito indicazioni di connessione in caso di data logger non LSI
b	22/04/22	Agg. con colorazione cavi A	e	---	---
c	27/07/22	Inserito coll. ad Alpha Log	f	---	---

A4	REDATTO:	CONTROLLATO:	VERIFICATO:	APPROVATO:	QUOTE LINEARI SENZA INDICAZIONE DI TOLLERANZA SCOSTAMENTI LIMITE AMMESSI! Grupp. dimensioni: Tolleranze mm. 1...18 ±0.1 >18...80 ±0.15 >80...250 ±0.25 >250 ±0.35	ProFab:	----
	UT	R&S	RA	RT		ProCol:	----
DATA ORIGINALE:	17/03/20	17/03/20	17/03/20	17/03/20		ProCol:	----

Questo disegno contiene informazioni confidenziali, esclusivamente riservate ai suoi destinatari / Non stampare se non necessario / This communication contains confidential information intended only for its addressees. Please don't print it not necessary.

Descrizione:	SENSORE DI VELOCITA' DEL VENTO A REED CON ROTORE / REED WIND SPEED SENSOR WITH ROTOR	Materiale:	----	FATTORE DI SCALA	1:1.5
n° dis.:	DISACC200013	Rev.:	d	Cod. prodotto:	DNA202.1