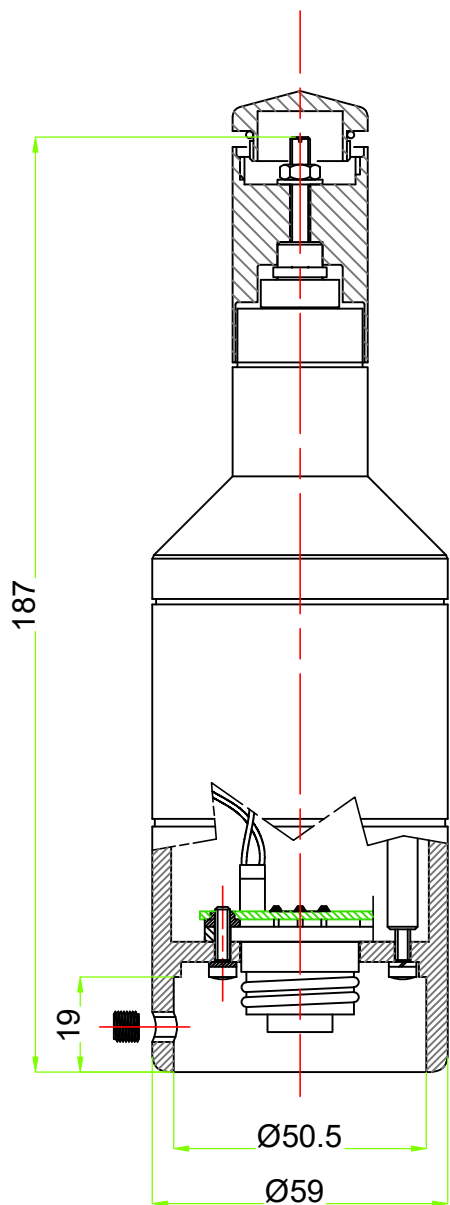
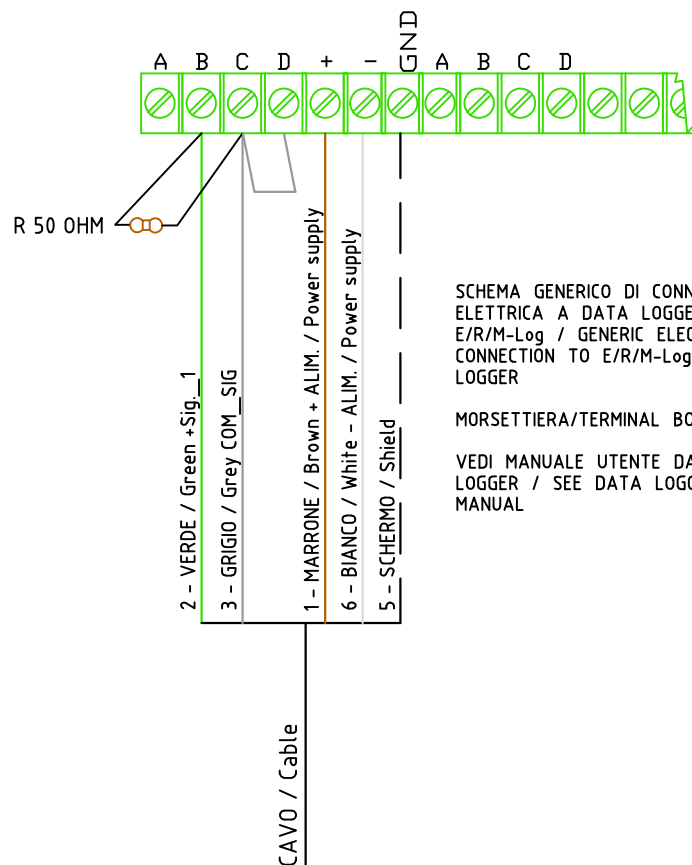


TACOANEMOMETRO OPTOELETTRONICO AD USCITA NORMALIZZATA CAMPO 0..50m/s
 OPTOELECTRONIC TACHOANEMOMETER WITH NORMALIZED OUTPUT RANGE 0..50m/s

Code DNA801: NON RISCALDATO WITHOUT HEATER USCITA/OUTPUT 4...20mA



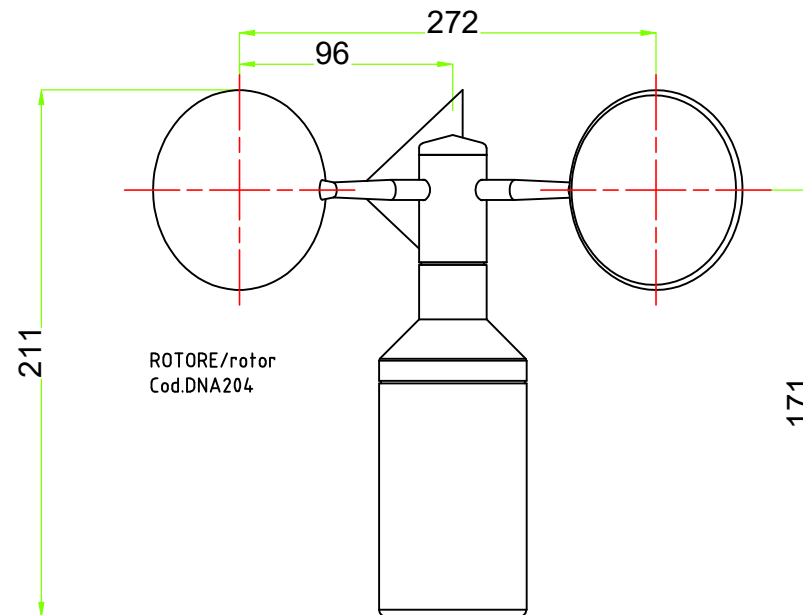
0..5V	R _c / R _L MIN. 20k
Code	Formule FUNZIONE DI TRASFERIMENTO Formulas TRANSFER FUNCTION
DNA801	Vel _(m/s) = 50/16(I _(mA) MISURATA/MEASURED - 4)



SCHEMA GENERICO DI CONNESSIONE
 ELETTRICA A DATA LOGGER
 E/R/M-Log / GENERIC ELECTRICAL
 CONNECTION TO E/R/M-Log DATA
 LOGGER

MORSETTIERA/TERMINAL BOARD

VEDI MANUALE UTENTE DATA
 LOGGER / SEE DATA LOGGER USER'S
 MANUAL



N.B.:
 NON ESPORRE IL SENSORE AGLI AGENTI ATMOSFERICI SENZA IL SUO
 ROTORE/BANDERUOLA. / DON'T LEAVE THE SENSOR IN OUTDOOR OPERATIONS
 WITHOUT ITS ROTOR/VANE.

IL MANUALE DEL PRODOTTO E' PRESENTE NEL DVD PRODOTTI LSI ED INOLTRE SUL
 SITO www.lsi-lastem.it / THE USER'S MANUAL FOR THIS EQUIPMENT IS INSIDE THE
 LSI'S PRODUCTS DVD AND IT IS AVAILABLE ALSO ON WWW.LSI-LASTEM.IT



Pin	
1	Power in (10...30Vdc/Vac)
2	Speed (4...20mA)
3	Signals common
4	N.C.
5	Shield
6	Power in (10...30Vdc/Vac)
7	Signals common

Indice di revisione	Data	Modifica effettuata	Indice di revisione	Data	Modifica effettuata
a	14/10/19	Prima revisione	f	---	---
b	10/09/20	Agg. cartiglio e layout disegno. Codice agg.	g	---	---
c	06/05/22	Agg. con cavi DW45xxA	h	---	---

A4	REDATTO:	CONTROLLATO:	VERIFICATO:	APPROVATO:	QUOTE LINEARI SENZA INDICAZIONE DI TOLLERANZA SCOSTAMENTI LIMITE AMMESSI	ProFab:	----	
	UT	R&S	RA	RT		ProCal:	----	
DATA ORIGINALE:	13/03/09	13/03/09	13/03/09	13/03/09	Gruppi dimensioni:	Tolleranze mm:	ProCal:	----
					1...18	±0.1		
					>18...80	±0.15		
					>80...250	±0.25		
				>250	±0.35			

	Descrizione: DOCUMENTO ACCOMPAGNATORIO SENSORE TACOANEMOMETRICO AD USCITA NORMALIZZATA / TACHOANEMOMETER WITH NORMALIZED OUTPUT	Materiale: ---	FATTORE DI SCALA 1:1.5
	n° dis.: DISACC200048	Rev.: c	