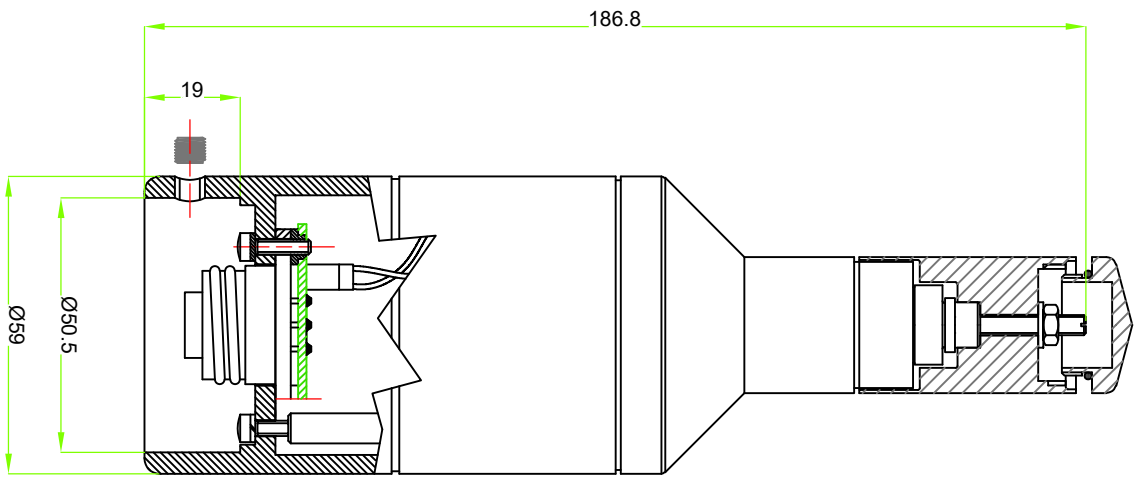


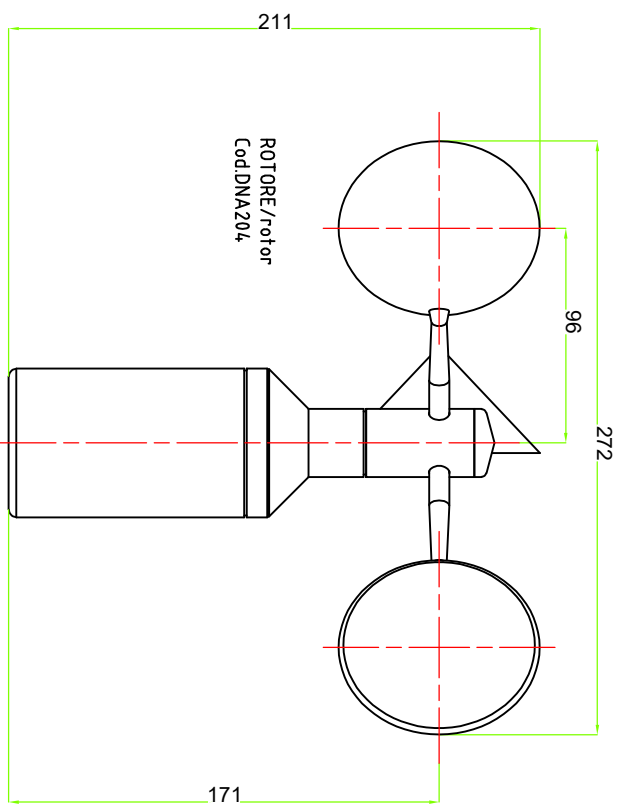
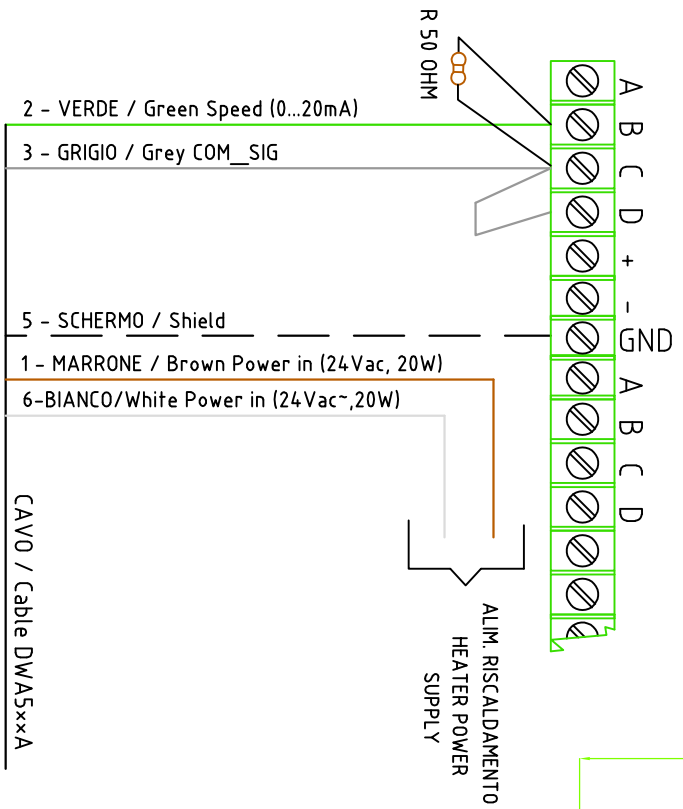
TACHANEMOMETRO OPTOELETTRONICO AD USCITA NORMALIZZATA CAMPO 0..50m/s
OPTOELECTRONIC TACHANEMOMETER WITH NORMALIZED OUTPUT RANGE 0..50m/s

Code DNA806: RISCALDATO WITH HEATER USCITA/OUTPUT 0..20mA



ATTACCO PER TUBI DA Ø4.8.5 A Ø50 mm
Coupling for pipe from Ø4.8.5 to Ø50 mm

0.5V	Formule Rc /Rl MIN. 20k
Code	FUNZIONE DI TRASFERIMENTO Formulas TRANSFER FUNCTION
DNA806	Vel(m/s) = 50/20(Vmax/URATA/VMEASURED)



N.B.: Non esporre il sensore agli agenti atmosferici senza il suo rotore/banderuola / Don't leave the sensor in outdoor operations without its rotor/vane. Il manuale del prodotto e' presente nel DVD Prodotti LSI ed inoltre sul sito www.lsi-lastem.it / The user's manual for this equipment is inside the LSI's products DVD and it is available also on www.lsi-lastem.it

Pin	
1	Power in (24Vdc/Vac @ 20W)
2	Speed (0...20mA)
3	Signals common
4	N.C.
5	Shield
6	Power In (24Vac, 20W)
7	Signals common

Indice di revisione	Data	Modifica effettuata	Indice di revisione	Data	Modifica effettuata
a	13/03/19	Prima revisione	f	---	---
b	21/07/20	Agg. cartiglio e layout disegno. Agg. nr. disegno	g	---	---
c	06/05/22	Agg. cartiglio e cavo DW45xxxA	h	---	---

DATA	REDAZIONE	VERIFICATO	APPROVATO	DATA	INDICAZIONE
13/03/19	UT	R&S	RA	13/03/19	---
13/03/19	---	---	RT	13/03/19	---

Questo disegno contiene informazioni confidenziali, acquisite/riservate ai suoi destinatari / Non stampare se non necessario / This communication contains confidential information intended only for its addressee. Please don't print it out if not necessary.

Descrizione: **SENSORE TACHANEMOMETRICO AD USCITA NORMALIZZATA / TACHANEMOMETER WITH NORMALIZED OUTPUT**
 Materiale: ---
 n° dis.: DISACC200038
 Rev.: C
 Cod. prodotto: DNA806
 FATTORE DI SCALA: 1:1.5