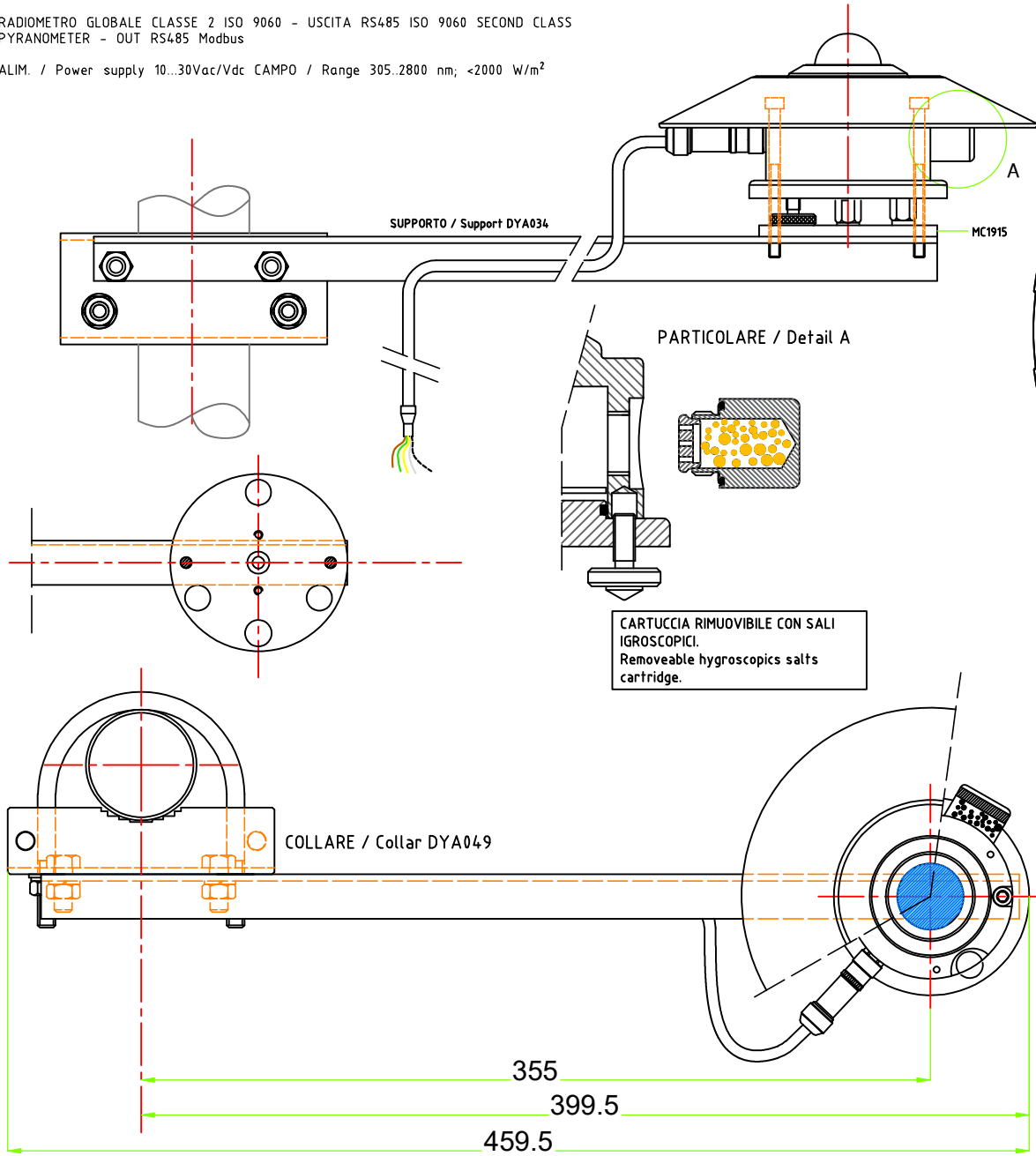


RADIOMETRO GLOBALE CLASSE 2 ISO 9060 - USCITA RS485 ISO 9060 SECOND CLASS  
PYRANOMETER - OUT RS485 Modbus

RADIOMETRO GLOBALE CLASSE 2 ISO 9060 - USCITA RS485 ISO 9060 SECOND CLASS  
PYRANOMETER - OUT RS485 Modbus

ALIM. / Power supply 10...30Vac/Vdc CAMPO / Range 305.2800 nm; <2000 W/m<sup>2</sup>



L'ADATTATORE DEA602 **NON E' COMPRESO NEL**  
SENSORE DPA983 / The DEA602 adapter **IS NOT**  
**INCLUDED** in the DPA983 sensor

SCHEMA GENERICO DI  
CONNESSIONE ELETTRICA A DATA  
LOGGER E-Log/ALIEM / Generic  
electrical connection to  
E-Log/ALIEM data logger

MORSETTIERA / Terminal board  
VEDI MANUALE UTENTE DATA  
LOGGER / See data logger  
user's manual

DEA602	SIGNAL	NOTE
1	N.A.	
2	A-485	VERDE / Green D-
3	B-485	MARRONE / Brown D-
4	N.A.	
5	N.A.	
6	N.A.	
7	N.A.	
8	N.A.	
9	N.A.	
GND	SHIELD	SCHERMO / Shield



COLLEGAMENTO CAVO  
AD A-Log / Cable  
connection to A-Log

BIANCO / White - ALIM. / Power supply  
GIALLO / Yellow + ALIM. / Power supply  
VERDE / Green D+  
MARRONE / Brown D-  
SCHERMO / Shield

COLLEGAMENTO TRAMITE CAVO  
DWA4xxA / Connection with  
DWA4xxA cable

CAVO / Cable DWA4xxA	USCITA NORMALIZZATA / Normalized output		CAVO / Cable DWA4xx	USCITA NORMALIZZATA / Normalized output	
	3 - MARRONE / Brown D-	4 - VERDE / Green D+		3 - MARRONE / Brown D-	4 - VERDE / Green D+
ALIMENTAZIONE / Power supply 10..30 Vcc/Vdc		ALIMENTAZIONE / Power supply 10..30 Vcc/Vdc			
1 - GIALLO / Yellow + ALIM. / Power supply	2 - BIANCO / White - ALIM. / Power supply	1 - ROSSO / Red + ALIM. / Power supply	2 - BLU / Blue - ALIM. / Power supply		
SCHERMO / Shield		SCHERMO / Shield			

Indice di revisione	Data	Modifica effettuata	Indice di revisione	Data	Modifica effettuata
a	02/07/20	Prima revisione	f	---	---
b	11/01/21	Agg. cartiglio e layout disegno	g	---	---
c	23/12/21	Agg. cavo cod. A	h	---	---

A4	REDATTO:	CONTROLLATO:	VERIFICATO:	APPROVATO:	QUOTE LINEARI SENZA INDICAZIONE DI TOLLERANZA SCOSTAMENTI LIMITE AMMESSI		ProFab:
	UT	R&S	RA	RT	Gruppi dimensioni:	Tolleranze mm:	ProCat:
DATA ORIGINALE:	30/07/19	30/07/19	30/07/19	30/07/19	1...18	±0.1	ProCat:
					>18...80	±0.15	
					>80...250	±0.25	
					>250	±0.35	

Questo disegno contiene informazioni confidenziali, esclusivamente riservate ai suoi destinatari / Non stampare se non necessario / This communication contains confidential information intended only for its addressee(s). Please don't print if not necessary

Descrizione:  
RADIOMETRO GLOBALE CLASSE 2 ISO 9060 - USCITA RS485  
/ ISO 9060 SECOND CLASS PYRANOMETER - OUT RS485 -  
Modbus

Materiale:  
---

FATTORE  
DI  
SCALA

n° dis.: DISACC200032 Rev.: c Cod. prodotto: DPA983

1:3