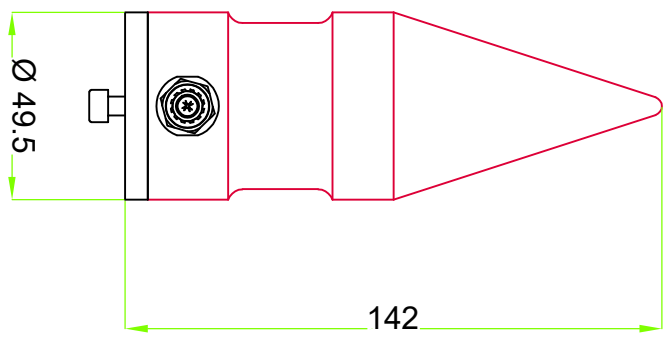
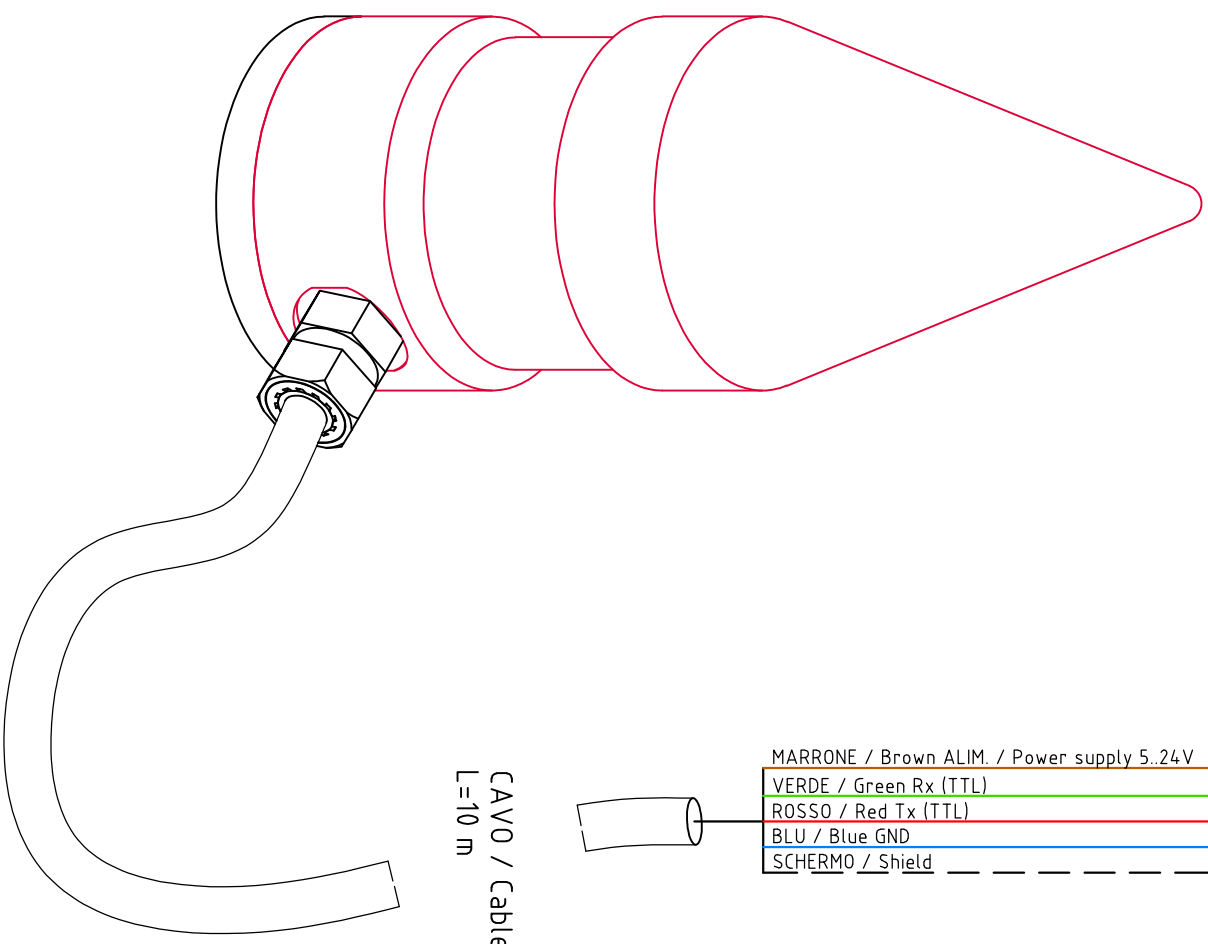


CAVO / Cable  
L=10 m



CONNESSIONI CAVI / Cable connections

PIN		SEGNALE / Signal RS232	
GIALLO / Yellow		ALIM. / Power supply 5.24V	
MARRONE / Brown		Rx (TTL)	
VERDE / Green		Tx (TTL)	
BIANCO / White		GND	
SCHERMO / Shield		SCHERMO / Shield	

Indice di revisione	Data	Modifica effettuata	Indice di revisione	Data	Modifica effettuata
a	23/05/19	Prima revisione	d	---	---
b	09/11/21	Agg. cartiglio e layout disegno	e	---	---
c	---	---	f	---	---


  

DATA	REDAITTO:	CONTROLLATO:	VERIFICATO:	APPROVATO:
A4	UT	R&S	RA	RT
ORIGINALI:	22/05/19	22/05/19	22/05/19	22/05/19

**NOTE: LINEAR SENS A SCOSTAMENTI LIMITE AVVENESSI**

ogni dimensione	Tolleranze mm.	Precisi.
1 - 18	±0.1	---
>18 - 80	±0.15	---
>80 - 250	±0.25	---
>250	±0.35	---

Questo disegno contiene informazioni confidenziali, esclusivamente riservate ai suoi distributori / Non stampare se non necessario / This communication contains confidential information intended only for its addressees. Please don't print it if not necessary.



Descrizione:  
Sensore/Fronte temporale/UART-TTL  
/5.24V/Cavo L=10 m

n° dis.: DISACC210156

Rev.: -

Cod. prodotto: DQA601.3

Materiale: ---

FATTORE DI SCALA: 1:1