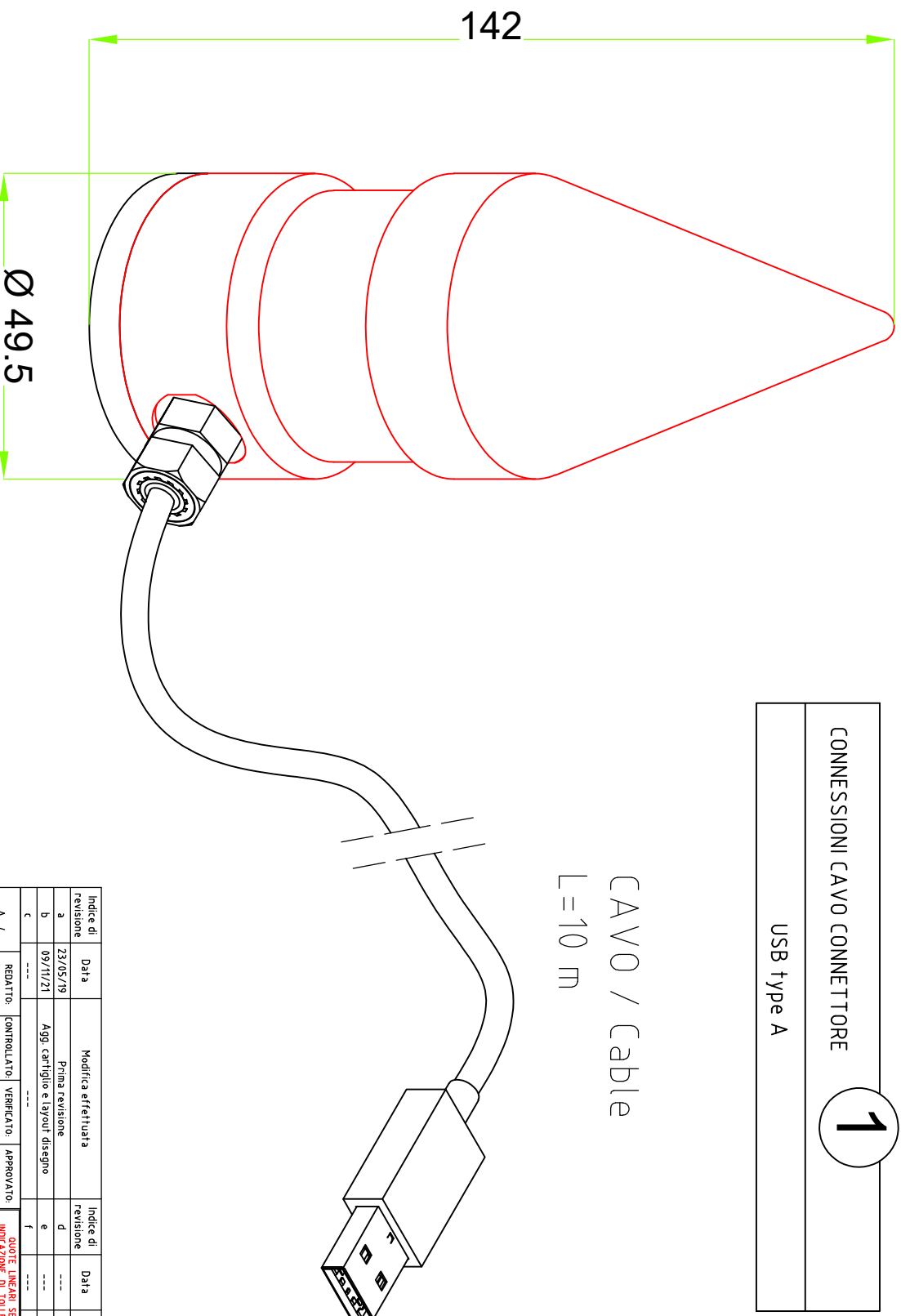


CAVO / Cable
L=10 m



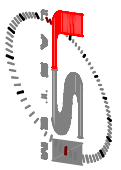
Indice di revisione	Data	Modifica effettuata	Indice di revisione	Data	Modifica effettuata
a	23/05/19	Prima revisione	d	---	---
b	09/11/21	Agg. cartiglio e layout disegno	e	---	---
c	---	---	f	---	---

DATA	REDAITTO:	CONTROLLATO:	VERIFICATO:	APPROVATO:
ORIGINALI:	22/05/19	22/05/19	22/05/19	22/05/19
	UT	R&S	RA	RT

ogni dimensione:	Tolleranze mm.	Prefab:
1 - 18	±0.1	----
>18 - 80	±0.15	----
>80 - 250	±0.25	----
>250	±0.35	----

Questo disegno contiene informazioni confidenziali, esclusivamente riservate ai suoi destinatari / Non stampare se non necessario / This communication contains confidential information intended only for its addressee. Please don't print it if not necessary.

Tutte le informazioni ed il manuale utente possono essere scaricate dal sito WWW.LSI-LASTEM.COM / All information and the user manual can be downloaded from website WWW.LSI-LASTEM.COM



n° dis.: DISACC210155 Rev.: - Cod. prodotto: DQA601.2
 Descrizione: Sensor/Fronte temporale/USB/5V / Sensor/Front distance/USB/5V
 Materiale: ---
 FATTORE DI SCALA