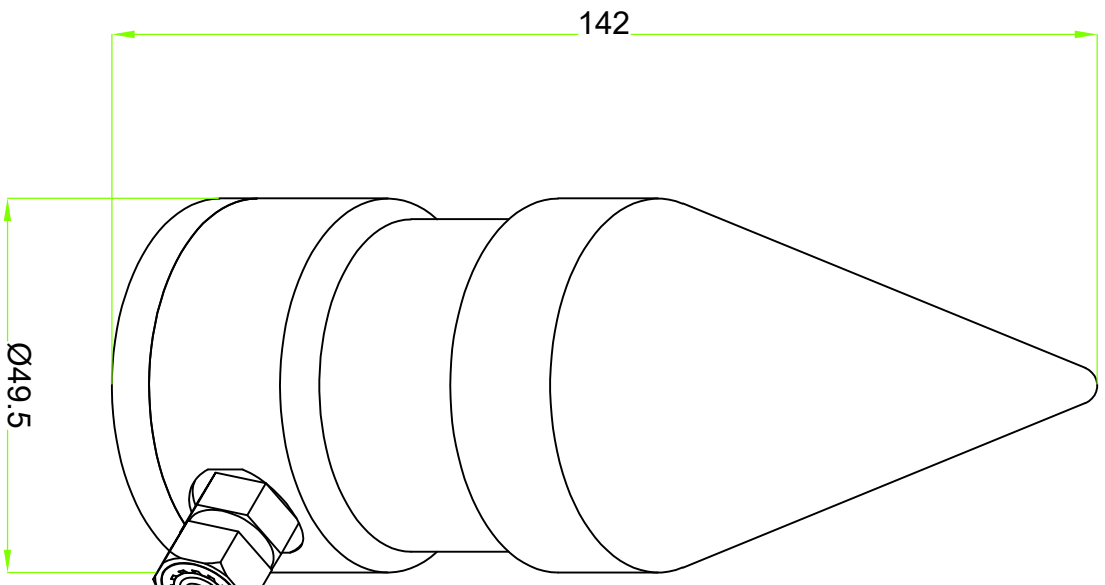
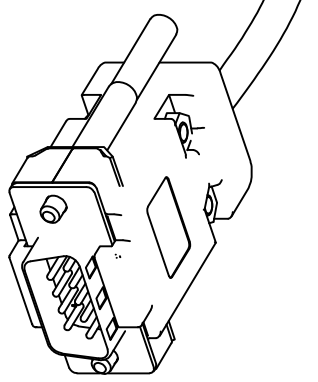


CONNESSIONI CAVO CONNETTORE / Connector cable connections	
PIN	SEGNALE / Signal RS232
1	N.C.
2	Rx
3	Tx
4	N.C.
5	GND
6	N.C.
7	N.C.
8	N.C.
9	Alim. 5..24V



CAVO / Cable L=10 m



CONNETTORE DB9
MASCCHIO / DB9 male
connector

Indice di revisione	Data	Modifica effettuata	Indice di revisione	Data	Modifica effettuata
a	22/05/19	Agg. disegno	d	---	---
b	20/10/21	Agg. cartiglio e layout disegno	e	---	---
c	---	---	f	---	---

DATA	REDAITTO:	CONTROLLATO:	VERIFICATO:	APPROVATO:	NOTE
A4	UT	R&S	RA	RT	QUOTE LINEARI SENZA TOLLERANZE TOLLERANZE LIMITI AVVESSI
ORIGINALI:	07/03/18	07/03/18	07/03/18	07/03/18	
					ogni dimensione: l. Tolleranze mm.
					>18..80 ±0.15
					>80..250 ±0.25
					>250 ±0.35

Questo disegno contiene informazioni confidenziali, esclusivamente riservate ai suoi destinatari / Non stampare se non necessario / This communication contains confidential information intended only for its addressee. Please don't print it if not necessary.

Descrizione: **SENSORE DI FRONTE TEMPORALESCO RS232 ALIM. 5.24V / Storm front sensor RS232 Power 5.24V**

n° dis: **DISACC210137** Rev: **b** Cod. prodotto: **DQA601.1**

Materiale: **---**

FATTORE DI SCALA **---**