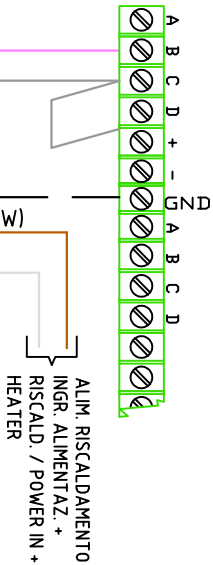


GONIOANEMOMETRO CON ENCODER AD USCITA DIRETTA CAMPO 0..360°
 ENCODER GONIOANEMOMETER WITH DIRECT OUTPUT RANGE 0..360°

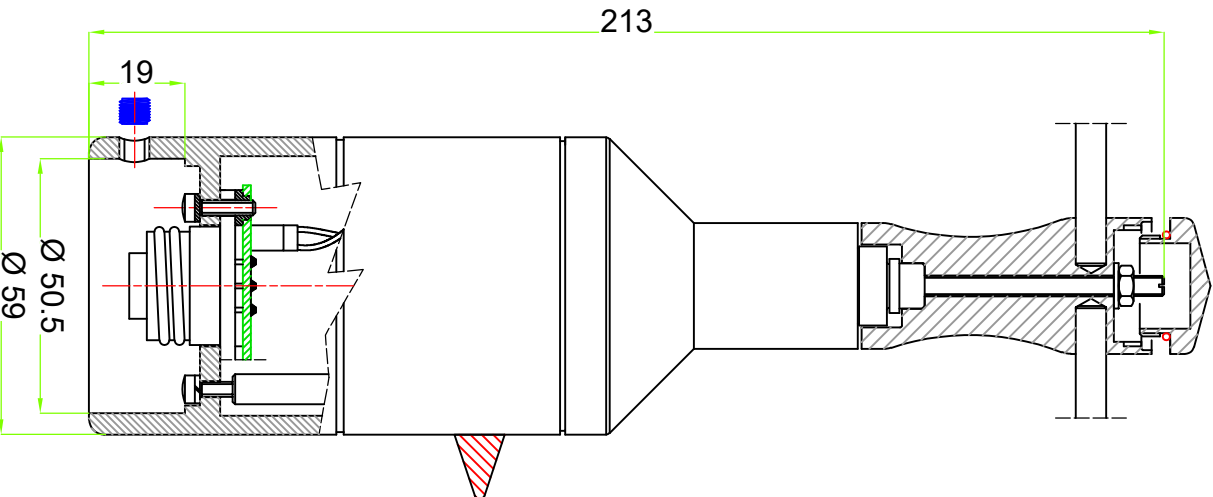
Code DNA311.1 : RISCALDATO WITH HEATER USCITA/OUTPUT 0..1V

SCHEMA GENERICO DI CONNESSIONE
 ELETTRICA A DATA LOGGER E/R/M-Log
 GENERIC ELECTRICAL CONNECTION
 TO E/R/M-Log DATA LOGGER
 MORSETTERIA/TERMINAL BOARD
 VEDI MANUALE UTENTE DATA LOGGER
 SEE DATA LOGGER USER'S MANUAL

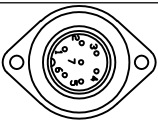


- 4 - ROSA / Pink Direction (0..1V)
- 3 - GRIGIO / Grey Signals common
- 5 - SCHERMO / Shield
- 1 - MARRONE / Brown Power in (24Vac, 20W)
- 6 - BIANCO / White Power in (24Vac, 20W)

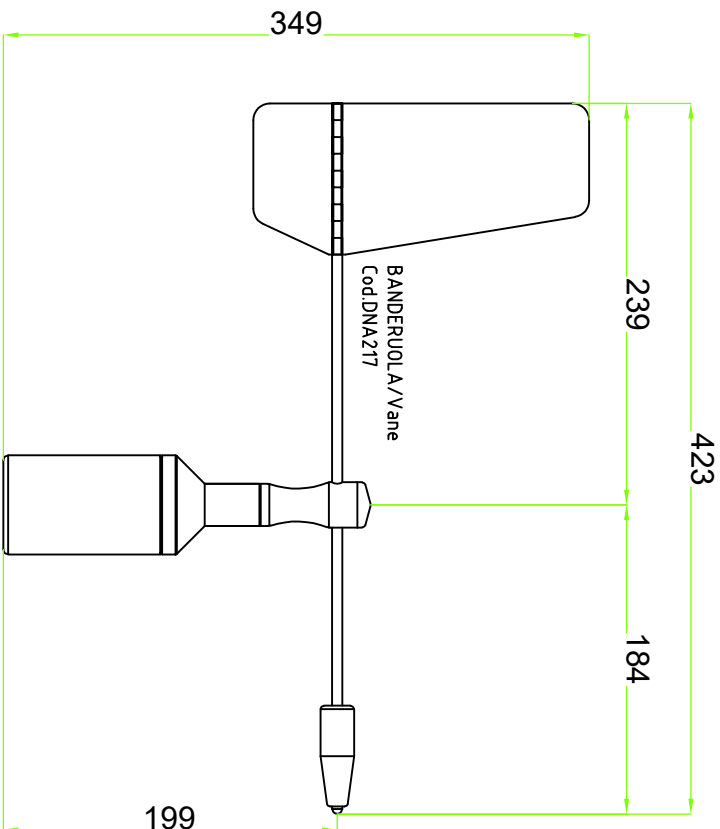
CAVO / Cable DWA5xxA



ATTACCO PER TUBI DA Ø4,8.5 A Ø50 mm
 Coupling for pipe from Ø4.8.5 to Ø50 mm



| Pin | Description |
|-----|------------------------------|
| 1 | Power in (24Vdc/Vac @ 20W) |
| 2 | N.C. |
| 3 | Signals common |
| 4 | Direction (0..1V) |
| 5 | Shield |
| 6 | Power in (24Vac, 20W) |
| 7 | Signals common |



N.B.:
 Non esporre il sensore agli agenti atmosferici senza il suo rotore/Bandaruola. Don't leave the sensor in outdoor operations without its rotor/Vane.

Tutte le informazioni ed il manuale utente possono essere scaricate dal sito WWW.LSH-LASTEM.COM/
 All information and the user manual can be downloaded from website WWW.LSH-LASTEM.COM

| Indice di revisione | Data | Modifica effettuata | Indice di revisione | Data | Modifica effettuata |
|---------------------|----------|----------------------------------|---------------------|------|---------------------|
| a | 28-03-19 | Modificato componente connettore | f | --- | --- |
| b | 27/09/19 | Agg. cartiglio e layout disegno | g | --- | --- |
| c | 06/05/22 | Agg. cartiglio e cavo DWA5xxA | h | --- | --- |

| DATA | REDAZIONE | CONTROLLATO | VERIFICATO | APPROVATO |
|----------|-----------|-------------|------------|-----------|
| 13/03/12 | UT | R&S | RA | RT |

| Indice di revisione | Tolleranze mm. |
|---------------------|----------------|
| 1 | ±0.1 |
| 18 - 80 | ±0.15 |
| >80 - 250 | ±0.25 |
| >250 | ±0.35 |

Questo disegno contiene informazioni confidenziali, esclusivamente riservate ai suoi destinatari / Non stampare se non necessario / This communication contains confidential information intended only for its addressee. Please don't print it if not necessary.

Descrizione: GONIOANEMOMETRO CON ENCODER AD USCITA DIRETTA CAMPO 0..360° / ENCODER GONIOANEMOMETER WITH DIRECT OUTPUT RANGE 0..360°

n° dis.: DISACCC200091

Rev.: C

Cod. prodotto: DNA311.1

Materiale: ---

FATTORE DI SCALA: 1:1.5