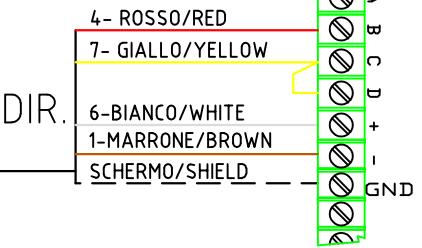
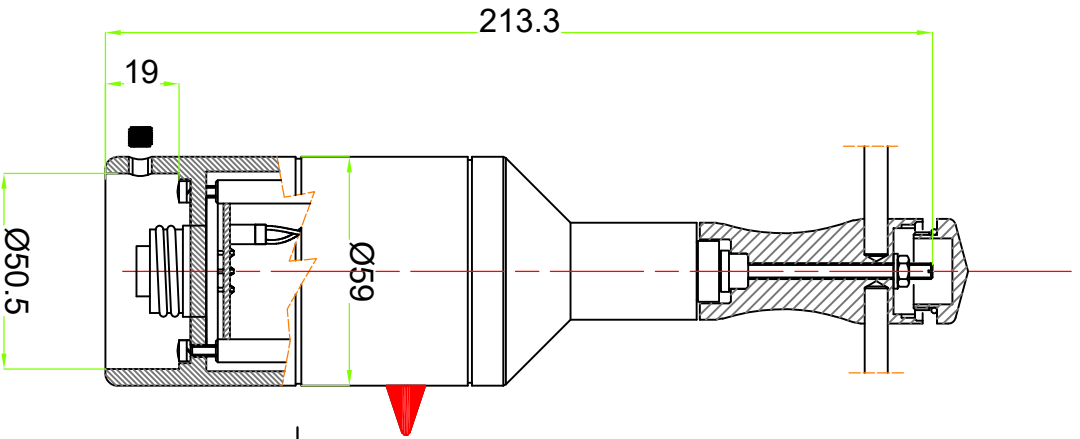


GONIOANEMOMETRO CON ENCODER AD USCITA DIRETTA CAMPO 0..360°
ENCODER GONIOANEMOMETER WITH DIRECT OUTPUT RANGE 0..360°

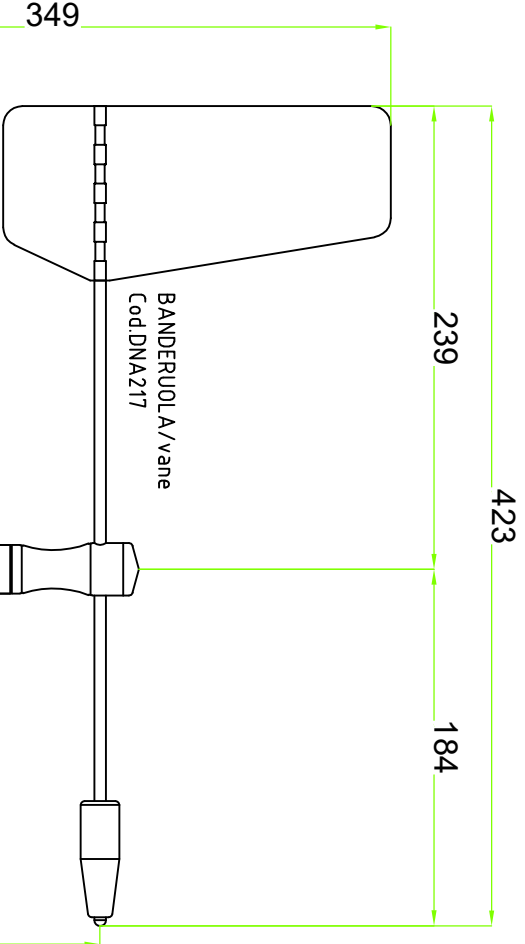
Code DNA310.1 : NON RISCALDATO WITHOUT HEATER USCITA/OUTPUT 0..1V

SCHEMA GENERICO DI CONNESSIONE
ELETRICA A DATA LOGGER E/R/M-Log
GENERIC ELECTRICAL CONNECTION
TO E/R/M-Log DATA LOGGER
MORSETTIERA/TERMINAL BOARD
VEDI MANUALE UTENTE DATA LOGGER
SEE DATA LOGGER USER'S MANUAL



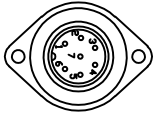
CAVI/CABLES: DNA510-DNA525-DNA526-DNA527

ATTACCO PER TUBI DA Ø48.5 A Ø50mm
COUPLING FOR PIPE FROM Ø48.5 TO Ø50mm



BANDERUOLA/vane
Cod DNA217

N.B.:
Non esporre il sensore agli agenti atmosferici senza il suo rotore/banderuola.
Don't leave the sensor in outdoor operations without its rotor/vane.
Il manuale del prodotto e' presente nel DVD Prodotti LSI ed inoltre sul sito www.lsi-lastem.it
The user's manual for this equipment is inside the LSI's products DVD and it is available also on www.lsi-lastem.it



Indice di revisione	Data	Modifica effettuata	Indice di revisione	Data	Modifica effettuata
a	08/03/19	Prima revisione	d	---	---
b	23/02/21	Agg. cartiglio e layout disegno	e	---	---
c	---	---	f	---	---

Indice di revisione	Data	Modifica effettuata	Indice di revisione	Data	Modifica effettuata
a	08/03/19	Prima revisione	d	---	---
b	23/02/21	Agg. cartiglio e layout disegno	e	---	---
c	---	---	f	---	---

Indice di revisione	Data	Modifica effettuata	Indice di revisione	Data	Modifica effettuata
a	08/03/19	Prima revisione	d	---	---
b	23/02/21	Agg. cartiglio e layout disegno	e	---	---
c	---	---	f	---	---