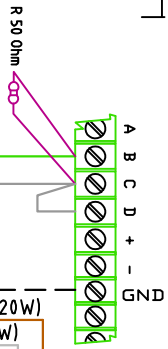


GONIOANEMOMETRO CON ENCODER AD USCITA NORMALIZZATA CAMPO 0..360°  
 ENCODER GONIOANEMOMETER WITH NORMALIZED OUTPUT RANGE 0..360°

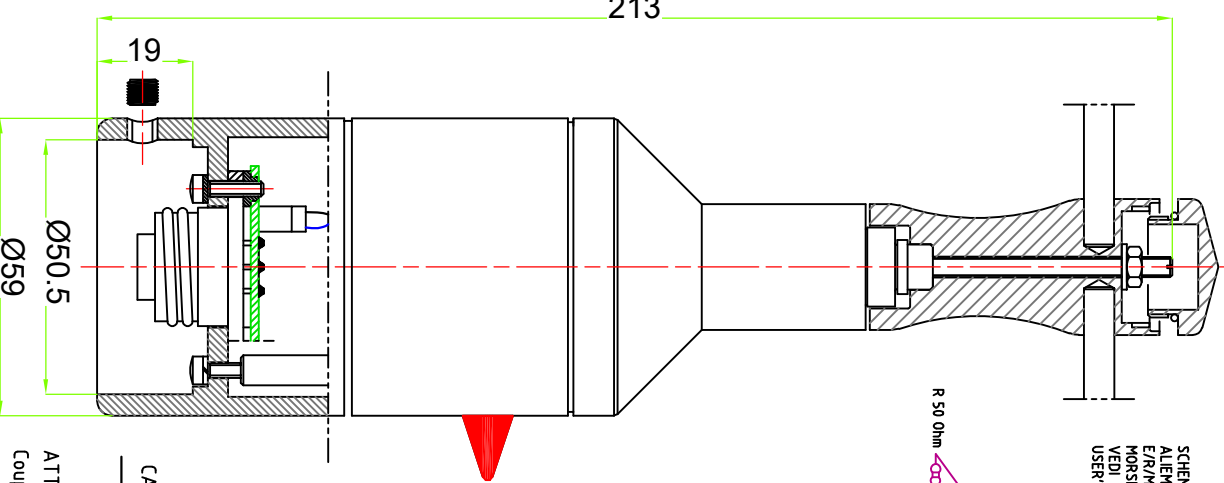
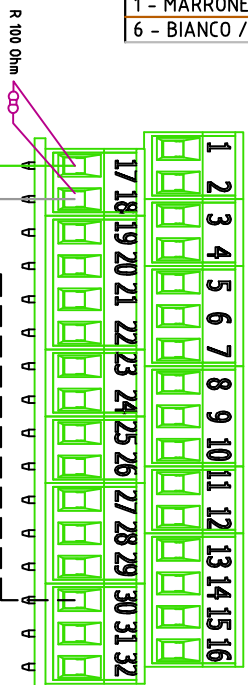
Code DNA815 : RISCALDATO WITH HEATER USCITA/OUTPUT 0..20mA

RESISTENZA MASSIMA / Maximum load		
0..20mA-12Vdc/Vac	$R_c/R_l$ MAX. 300 Ohm	
0..20mA-24Vdc/Vac	$R_c/R_l$ MAX. 500 Ohm	

SCHEMA GENERICO DI CONNESSIONE ELETTRICA A DATA LOGGER  
 ALPHI, E/R/M-Log/ GENERIC ELECTRICAL CONNECTION TO ALPHI,  
 E/R/M-Log DATA LOGGER.  
 MORSETTERIA/TERMINAL BOARD.  
 VEDI MANUALE UTENTE DATA LOGGER / SEE DATA LOGGER  
 USER'S MANUAL

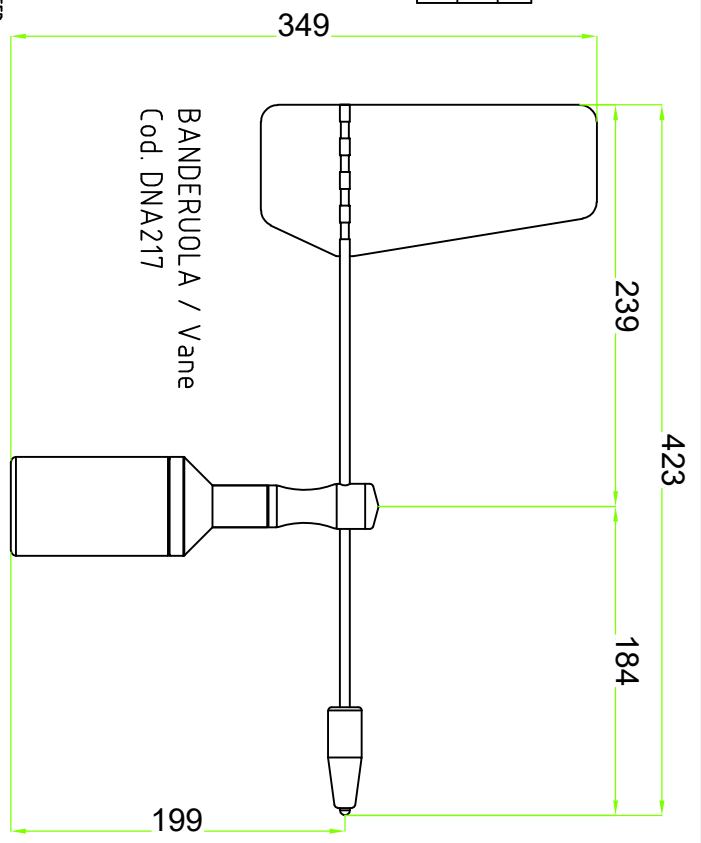


SCHEMA GENERICO DI CONNESSIONE ELETTRICA A DATA LOGGER  
 ALPHI-Log/ GENERIC ELECTRICAL CONNECTION TO ALPHI-Log DATA  
 LOGGER  
 MORSETTERIA/TERMINAL BOARD.  
 VEDI MANUALE UTENTE DATA LOGGER / SEE DATA LOGGER USER'S  
 MANUAL



ATTACCO PER TUBI DA Ø48.5 A Ø50 mm  
 Coupling for pipe from Ø48.5 to Ø50 mm

CAVI / Cables: DWASxxx



BANDERUOLA / Vane  
 Cod. DNA217

NB:  
 NON ESPORE IL SENSORE AGLI AGENTI ATMOSFERICI SENZA IL SUO ROTORE/BANDERUOLA.  
 DON'T LEAVE THE SENSOR IN OUTDOOR OPERATIONS WITHOUT ITS ROTOR/VANE.  
 IL MANUALE DEL PRODOTTO E' PRESENTI NEL DVD PRODOTTI. LEI ED NON TRE SUL SITO WWW.LSILASTEMI.IT  
 THE USER'S MANUAL FOR THIS EQUIPMENT IS MADE THE LSI'S PRODUCTS DVD AND IT IS AVAILABLE ALSO ON  
 WWW.LSILASTEMI.IT

Indice di revisione		Data		Modifica effettuata		Indice di revisione		Data		Modifica effettuata	
a	29/01/19	b	27/07/22	c	Prima revisione	d	---	e	---	f	---
b		c		d		e		f		g	
---		---		---		---		---		---	
c		d		e		f		g		h	
---		---		---		---		---		---	

DATA	REDAITTO:	CONTROLLATO:	VERIFICATO:	APPROVATO:
ORIGINALI:	A4	UT	R&S	RA
09/01/12	09/01/12	09/01/12	09/01/12	09/01/12

QUOTE LINEARI SENZA INCISIONI		Tolleranze mm.	
>18..80	±0.15	>80..250	±0.25
>250	±0.35		

Descrizione:  
 Sensor/Gonio-orient Standard/Dir-vento/0..20mA/10..30V/Riscald / Sensor/Vane-orient Standard/W/D/0..20mA/10..30V/Heated

Materiali: ---

FATTORE DI SCALA: ---

Rev: n° dis.: DISACC220046 b Cod. prodotto: DNA815