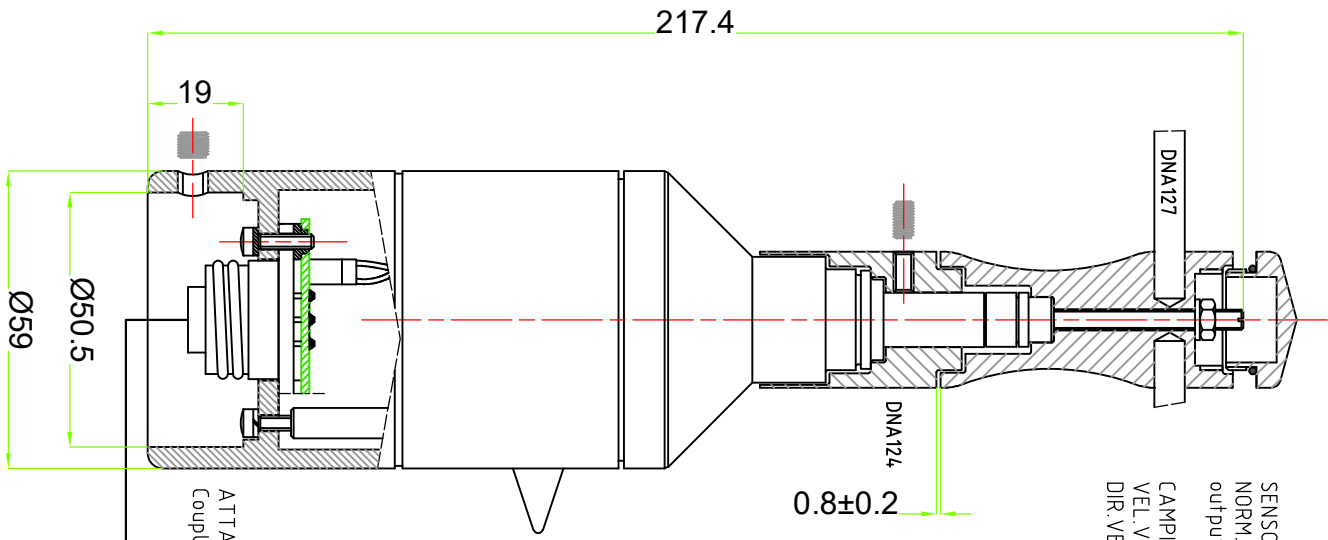


Code DNA827: 2x0..5Vcc(V) USCITA/OUTPUT-ALIM./POWER SUPPLY 10/30 Vcc/Vca



SENSORE COMBINATO DI VELOCITA' E DIREZIONE VENTO AD USCITA NORM. / Combined wind speed and direction sensor with normalized output

CAMPI DI MISURA / Ranges:
 VEL.VENTO / Wind speed: 0..60 m/s
 DIR.VENTO / Wind direction: 0..360°

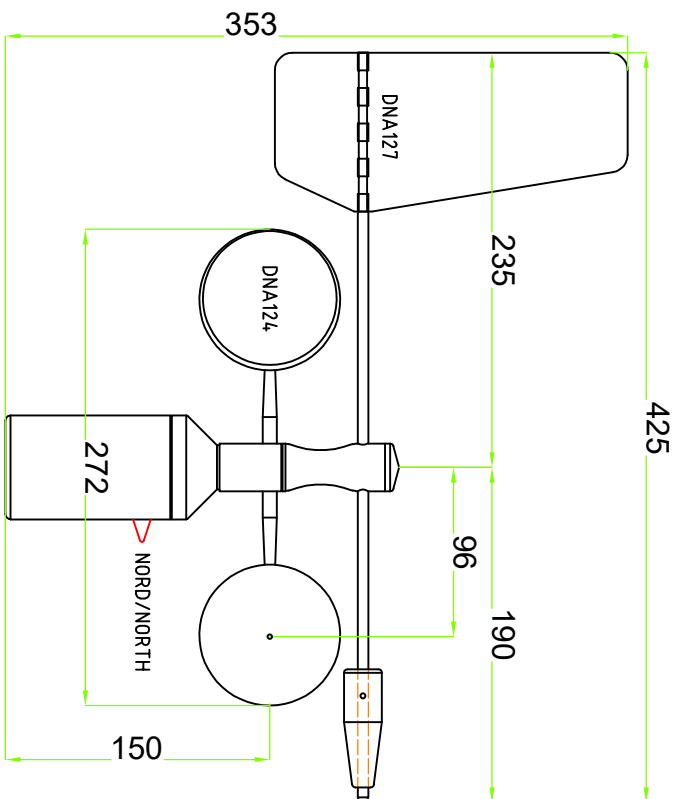
- | | |
|------|--|
| DIR. | 4 - ROSA / Pink Direction (0..5Vdc) |
| DIR. | 7 - GIALLO / Yellow COMMON_SIG |
| VEL. | 1 - MARRONE / Brown Power in (10..30Vdc/Vac) |
| VEL. | 6 - BIANCO / White Power in (10..30Vdc/Vac) |
| VEL. | SCHERMO / Shield |
| VEL. | 2 - VERDE / Green Speed (0..5Vdc) |
| VEL. | 3 - GRIGIO / Grey COM_SIG |

CAVI / Cables: DWAS10A
 DWAS25A DWAS26A DWAS27A

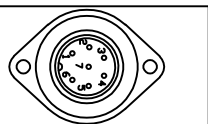
ATTACCO PER TUBI DA Ø48.5 A Ø50 mm
 Coupling for pipe from Ø48.5 TO Ø50 mm

- | | |
|------|--|
| DIR. | 4 - ROSSO / Red Direction (0..5Vdc) |
| DIR. | 7 - GIALLO / Yellow COMM_SIG |
| VEL. | 1 - MARRONE / Brown Power in (10..30Vdc/Vac) |
| VEL. | 6 - BIANCO / White Power in (10..30Vdc/Vac) |
| VEL. | SCHERMO / Shield |
| VEL. | 2 - NERO / Black Speed (0..5Vdc) |
| VEL. | 3 - BLU / Blue COM_SIG |

CAVI / Cables:
 DWAS10 DWAS25
 DWAS26 DWAS27



N.B.:
 Non esporre il sensore agli agenti atmosferici senza il suo rotore/banderuola. / Don't leave the sensor in outdoor operations without its rotor/vane.
 Il manuale del prodotto e' presente nel DVD Prodotti LSI ed inoltre sul sito www.lsi-lastem.com / The user's manual for this equipment is inside the LSI's products DVD and it is available also at www.lsi-lastem.com



Pin	Power in (10..30Vdc/Vac)
1	Power in (10..30Vdc/Vac)
2	Speed (0..5Vdc)
3	Signals common
4	Direction (0..5Vdc)
5	Shield
6	Power in (10..30Vdc/Vac)
7	Signals common

Indice di revisione	Data	Modifica effettuata	Indice di revisione	Data	Modifica effettuata
a	15/05/19	Prima revisione	d	---	---
b	02/12/21	Agg. cartiglio e layout disegno	e	---	---
c	---	---	f	---	---

DATA	REDAITTO:	CONTROLLATO:	VERIFICATO:	APPROVATO:
09/11/18	UT	R&S	RA	RT

ORIGINALI	OGNI DIMENSIONI	Tolleranze ang.	Precisi.
>18..80	±0.15	±0.1	---
>80..250	±0.25	±0.15	---
>250	±0.35	±0.25	---

Questo disegno contiene informazioni confidenziali, esclusivamente riservate ai suoi destinatari. Non stampare se non necessario. / This communication contains confidential information intended only for its addressee. Please don't print it if not necessary.

Descrizione:
 Sensore/Taco+gonio-anem/Vel+Dir. vento/
 2x0..5V/10..30V

Rev. b Cod. prodotto: DNA827

FATTORE DI SCALA 1:1.5

