

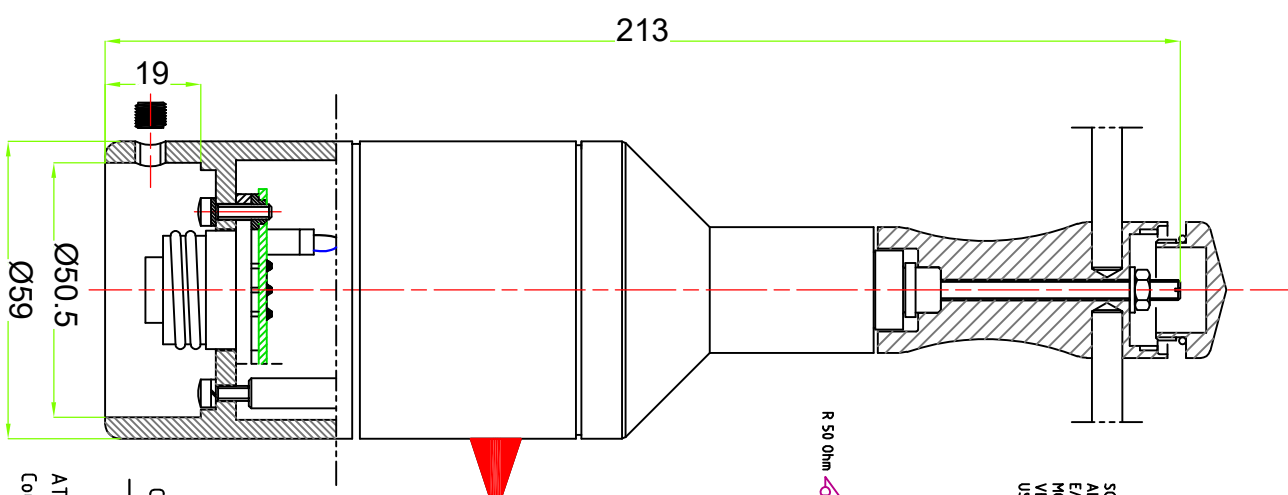
GONIOANEMOMETRO CON ENCODER AD USCITA NORMALIZZATA CAMPO 0..360°  
 ENCODER GONIOANEMOMETER WITH NORMALIZED OUTPUT RANGE 0..360°

Code DNA814 : NON RISCALDATO WITHOUT HEATER USCITA/OUTPUT 0..20 mA

RESISTENZA MASSIMA / Maximum load	
0..20mA-12Vdc/Vac	$R_c/R_l$ MAX. 300 Ohm
0..20mA-24Vdc/Vac	$R_c/R_l$ MAX. 500 Ohm

SCHEMA GENERICO DI CONNESSIONE ELETTRICA A DATA LOGGER  
 ALIEM, E/R/M-Log/ GENERIC ELECTRICAL CONNECTION TO ALIEM,  
 E/R/M-Log DATA LOGGER.  
 MORSETTERIA/TERMINAL BOARD.  
 VEDI MANUALE UTENTE DATA LOGGER / SEE DATA LOGGER  
 USER'S MANUAL

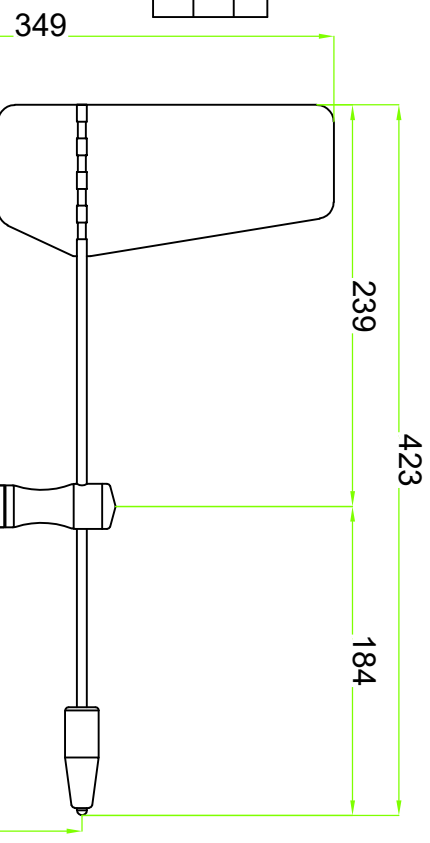
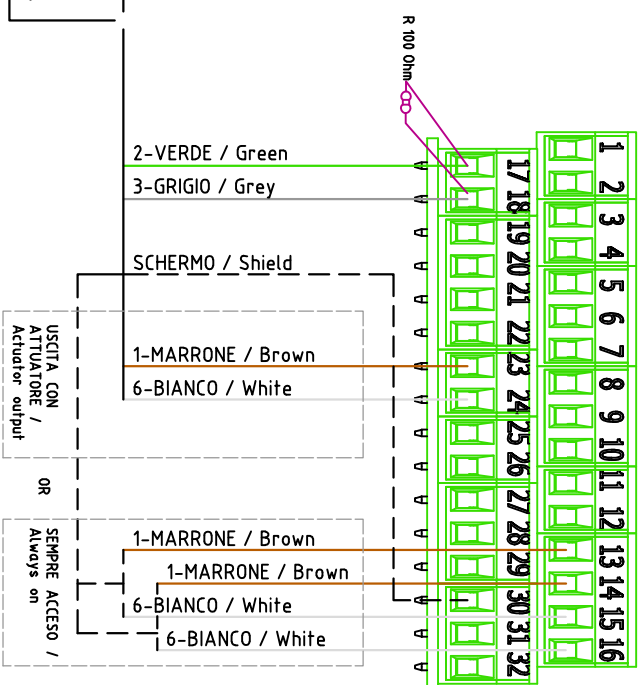
SCHEMA GENERICO DI CONNESSIONE ELETTRICA A DATA LOGGER  
 Alpha-Log/ GENERIC ELECTRICAL CONNECTION TO Alpha-Log DATA  
 LOGGER.  
 MORSETTERIA/TERMINAL BOARD.  
 VEDI MANUALE UTENTE DATA LOGGER / SEE DATA LOGGER USER'S  
 MANUAL



- A B C D + - 5
- 2 - VERDE / Green Direction (0...20mA)
- 3 - GRIGIO / Grey Signals common
- 1 - MARRONE / Brown Power in (10...30Vdc/Vac)
- 6 - BIANCO / White Power in (10...30Vdc/Vac)
- 5 - SCHERMO / Shield

CAVI / Cables: DWAS5xxA

ATTACCO PER TUBI DA Ø48.5 A Ø50 mm  
 Coupling for pipe from Ø48.5 to Ø50 mm



BANDERUOLA / Vane  
 Cod. DNA217

MA:  
 NON ESPOSERE IL SENSORE AGLI AGENTI ATMOSFERICI SENZA IL SUO ROTORE/BANDERUOLA.  
 DON'T LEAVE THE SENSOR IN OUTDOOR OPERATIONS WITHOUT ITS ROTOR/VANE.  
 IL MANUALE DEL PRODOTTO E' PRESENTI NEL DVD PRODOTTI. LEI ED INOLTRE SUL SITO WWW.LSI-ASTEM.IT  
 THE USER'S MANUAL FOR THIS EQUIPMENT IS INSIDE THE LSI'S PRODUCTS DVD AND IT IS AVAILABLE ALSO ON  
 WWW.LSI-ASTEM.IT

INDICE DI REVISIONE	DATA	MODIFICA EFFETTUATA	INDICE DI REVISIONE	DATA	MODIFICA EFFETTUATA
a	21/01/19	Prima revisione	d	---	---
b	27/07/22	Inserito colt. ad Alpha Log	e	---	---
c	---	---	f	---	---

DATA	REDAITTO:	CONTROLLATO:	VERIFICATO:	APPROVATO:
16/01/19	UT	R&S	RA	RT

QUOTE LINEARI SENZA TOLLERANZE	PRECISIONE
0 - 10	±0.1
10 - 30	±0.15
30 - 80	±0.25
80 - 250	±0.35
>250	±0.35

PIÙ	SEGNALE/SIGNAL
1	Power in (10..30 Vdc/Vac)
2	Direction (0..20 mA)
3	Signals common
4	N.C.
5	Shield
6	Power in (10..30 Vdc/Vac)
7	Signals common

Descrizione: Sensor/Gonio-angem Standard/Dir. vent.0/0..20mA/10..30V / Sensor/Vane-angem Standard/W/D/0..20mA/10..30V

n° dis.: DISACC220045    Rev.:    Cod. prodotto: DNA814

Materiale: FATTORE DI SCALA