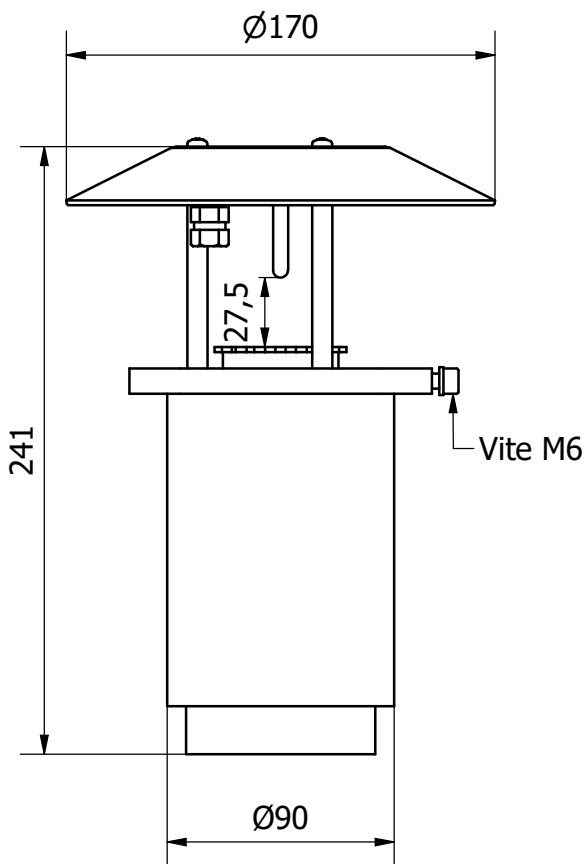


**CRONOLOGIA REVISIONI**

REV	DESCRIZIONE	DATA	R	V	C	A
A	Prima revisione	28/06/2017	UT	RP	RS	RT



**CARATTERISTICHE TECNICHE/TECHNICAL FEATURE**

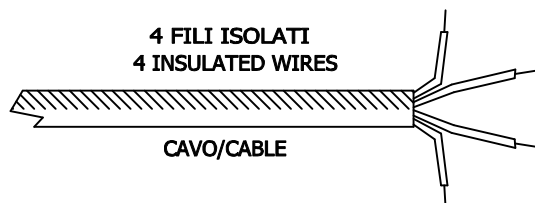
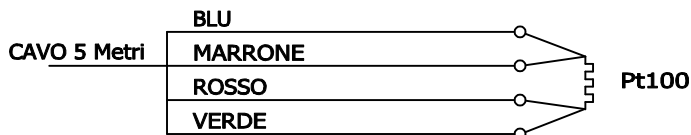
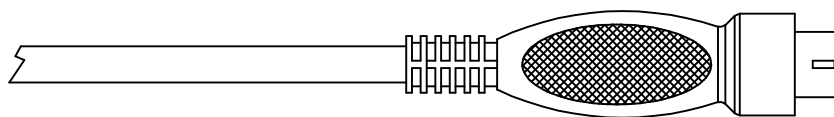
**SONDA TERMOMETRICA A BULBO UMIDO A VENTILAZIONE NATURALE A NORME ISO7726.**  
 ISO7726 WET TEMPERATURE PROBE WITH NATURAL VENTILATION  
**FISSABILE A STATIVO/INSTALLATION TO BVA311-312 STANDS**  
**MANUTENZIONE: SOSTITUIRE CALZA COTONE QUANDO SPORCA**  
 REPLACE COTTON WICK WHEN DIRTY  
**CAPACITA' SERBATOIO ACQUA DISTILLATA/DISTILLED WATER TANK: 500cc**

**TEMPERATURA OPERATIVA/OPERATING TEMPERATURE: 0+60°C**  
**LIMITI AMBIENTALI/ENVIR. LIMITS: -15+70°C**  
**TEMPO DI RISPOSTA/RESPONSE TIME (T90): 6 min**

ELEMENTO SENSIBILE/SENSIBLE ELEM.	Pt100 NORME IEC751
ACCURATEZZA/ACCURACY	Classe A
CAVO/CABLE	L=5m con CONNETTORE 7C



**CONNETTORE MINI-DIN 7 POLI**  
**7 CONTACTS MINI-DIN PLUG**



Il manuale del prodotto se presente, e' presente nel CD Prodotti LSI ed inoltre sul sito [www.lsi-lastem.it](http://www.lsi-lastem.it)  
 If available the user's manual for this equipment is inside the LSI's products CD and it is available also on [www.lsi-lastem.it](http://www.lsi-lastem.it)

**LSI-LASTEM Srl**  
 20090 Settala (Milano) - Italy  
 Tel.: (+39) 02.95414.1  
 Web: [www.lsi-lastem.it](http://www.lsi-lastem.it)

Il presente disegno e' proprietà di LSI-LASTEM.  
 Riproduzione e divulgazione non sono autorizzate.  
 Ogni diritto e' riservato.

Codice  
**DMA121**

Descrizione  
**SENS. TEMP. B.U. PER ESTERNI. Cavo L=5m**

Firma <b>G.A.C.</b>	
Data <b>09/02/2017</b>	
Scala <b>1 : 3</b>	Peso <b>1 kg</b>
Formato Foglio <b>A4</b>	
Foglio 1 di <b>1</b>	Stato

**WET TEMPERATURE Pt100 PROBE WITH NATURAL VENTILATION OUTDOOR**