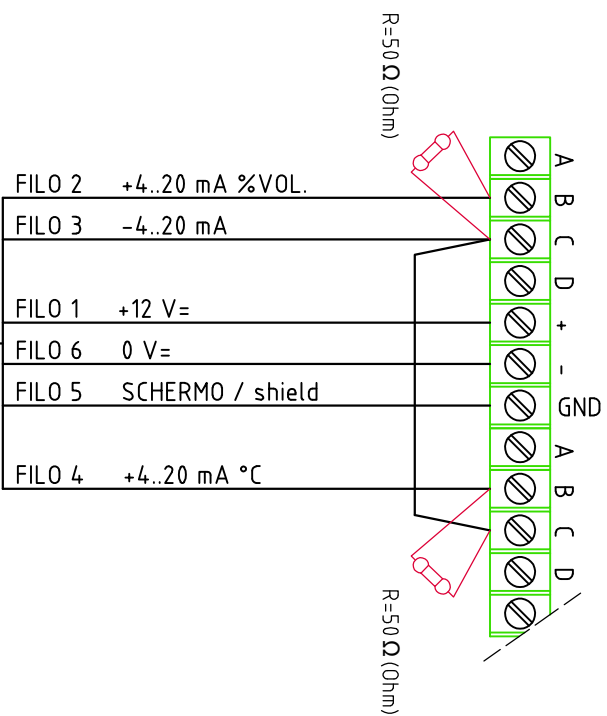
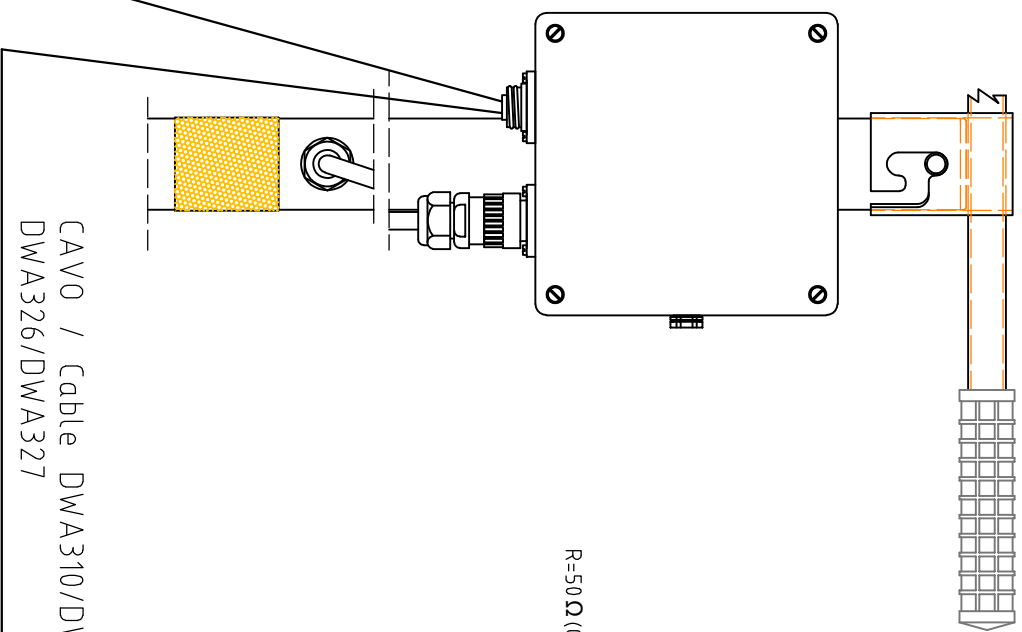
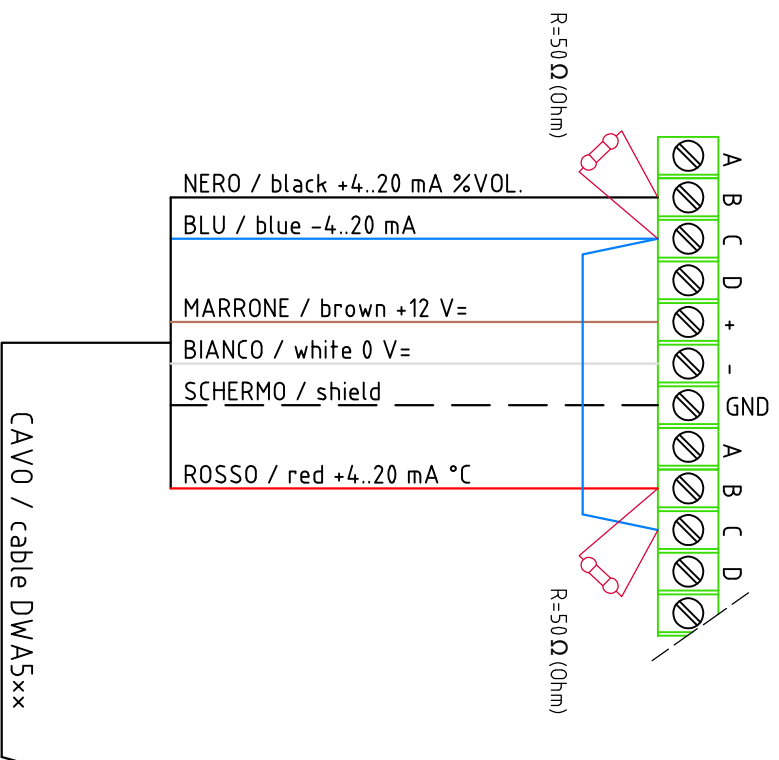


SCHEMA GENERICO DI CONNESSIONE
 ELETTRICA A DATA LOGGER E/R/M-Log
 GENERIC ELECTRICAL CONNECTION
 TO E/R/M-Log DATA LOGGER
 MORSETTIERA/TERMINAL BOARD
 VEDI MANUALE UTENTE DATA LOGGER
 SEE DATA LOGGER USER'S MANUAL



Indice di revisione	Data	Modifica effettuata	Indice di revisione	Data	Modifica effettuata
a	23/07/21	Agg. cavo DWAS30/25/26/27	d	---	---
b	---	---	e	---	---
c	---	---	f	---	---

DATA	REDAITTO:	CONTROLLATO:	VERIFICATO:	APPROVATO:
ORIGINALE	UT	R&S	RA	RT
23/07/21	23/07/21	23/07/21	23/07/21	23/07/21

NOTE: LINEAR SENZA SCOSTAMENTI LIMITE AVVESSI

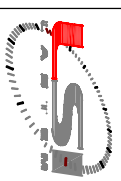
ogni dimensione	Tolleranze mm	Precis.
1 - 18	±0.1	---
>18 - 80	±0.15	---
>80 - 250	±0.25	---
>250	±0.35	---

Questo disegno contiene informazioni confidenziali, esclusivamente riservate ai suoi destinatari / Non stampare se non necessario / This communication contains confidential information intended only for its addressee. Please don't print it if not necessary.

Descrizione:
 Sensor e/T emp+%H2O/L. 20mA/9.30V /
 Sensor /T emp+%H2O/L. 20mA/9.30V

Materiale: ---

FATTORE DI SCALA



n° dis.: DISACC210091 Rev.: A Cod. prodotto: EXP427