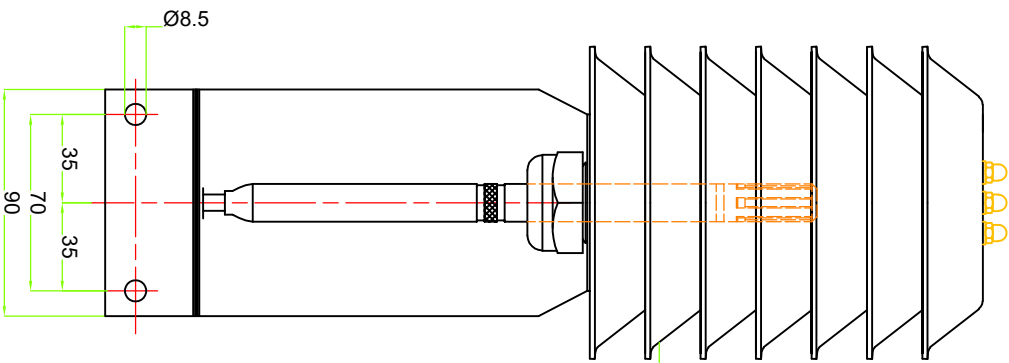


TERMOIGROMETRO ANTIRADIAZIONE A VENTILAZIONE NATURALE /
Antriradiant thermohygrometer natural ventilation

COD. DMA672.3

- CAMPO DI MISURA / Measurement range: -40+60°C
- SEZIONE TERMOMETRICA / Thermometric section: %R.H. 0..100%

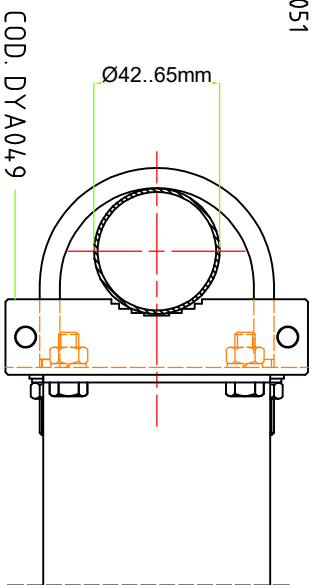
COD. DYA230
SCHERMO ANTIRADIAZIONE / Antiradiation shield



ATTACCO A PALO/MURO - POLE / Wall mounting

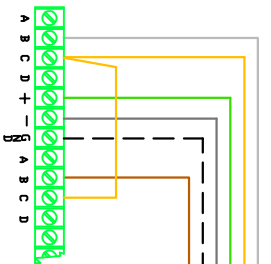
FORI PER COLLARE DYA049 / DYA051

Holes for collar DYA049 / DYA051



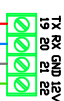
COD. DYA049

SCHEMA GENERALE DI CONNESSIONE ELETTRICA A DATA LOGGER E/R/M-Log
GENERIC ELECTRICAL CONNECTION TO E/R/M-Log DATA LOGGER
MORSETTERIA/TERMINAL BOARD VEDI MANUALE UTENTE DATA LOGGER
SEE DATA LOGGER USER'S MANUAL

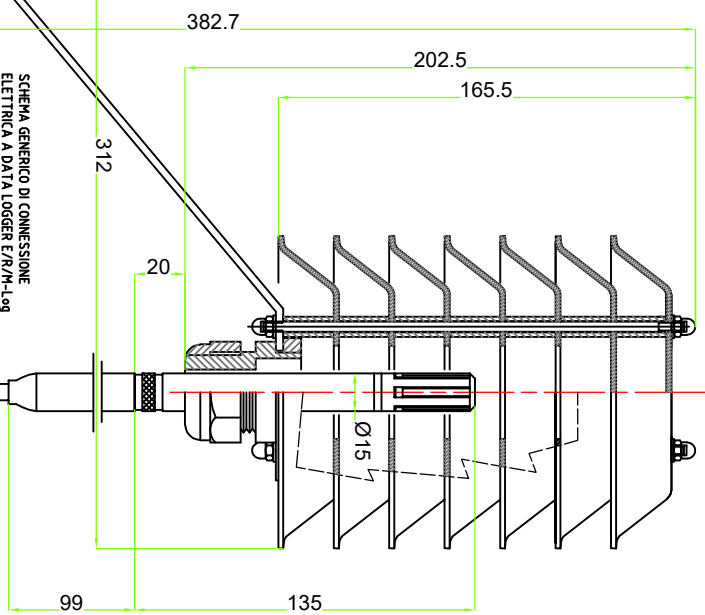


- SCHERMO / Shield
- MARRONE / Brown +0.1 Vdc TEMP. (-40..60°C)
- GRIGIO / Gray GND ALIM. / Power
- VERDE / Green 5.2k Vdc / 5..16 Vac
- GIALLLO / Yellow GND SIG.
- BIANCO / White +0.1 Vdc %R.H.(0..100%)

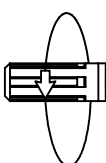
SCHEMA GENERALE DI CONNESSIONE ELETTRICA A DATA LOGGER PLUVI-ONE
GENERIC ELECTRICAL CONNECTION TO PLUVI-ONE DATA LOGGER
MORSETTERIA/TERMINAL BOARD VEDI MANUALE UTENTE DATA LOGGER
SEE DATA LOGGER USER'S MANUAL



- ROSSO/RED
- BLU/BLUE
- GRIGIO/GREY
- VERDE/GREEN



SENSORE / Sensor



STELO / Stem

CAVO / Cable

PER ACCEDERE AI SENSORI / For access to sensors:
SVITARE COMPLETAMENTE LA PROTEZIONE A FILTRO POROSO /
Unscrew the porous filter protection completely

Indice di revisione	Data	Modifica effettuata	Indice di revisione	Data	Modifica effettuata
a	06/10/15	Prima revisione	d	22/03/22	Agg. composizione articolo
b	06/10/15	Aggiunta connessione schema	e	---	---
c	27/07/21	Agg cartiglio e layout disegno	f	---	---

DATA	REDAITTO:	CONTROLLATO:	VERIFICATO:	APPROVATO:
ORIGINALE:	06/10/15	06/10/15	06/10/15	06/10/15
UT	R&S	RA	RT	

Questa dispo. contiene informazioni confidenziali, acquisite/riservate ai suoi distributori / Non stampare se non necessario / This communication contains confidential information intended only for its addressee. Please don't print it!		
Q1	1..18	±0.1
Q2	>18..80	±0.15
Q3	>80..250	±0.25
Q4	>250	±0.35

	Descrizione:	Materiali:	FATTORE DI SCALA
n° dis.: DISACC210013	Sensor/T+UR% PLUS/2x0*1V/12V/Cavo/Cable	---	---
Rev.: d	Cod. prodotto: DMA672.3		