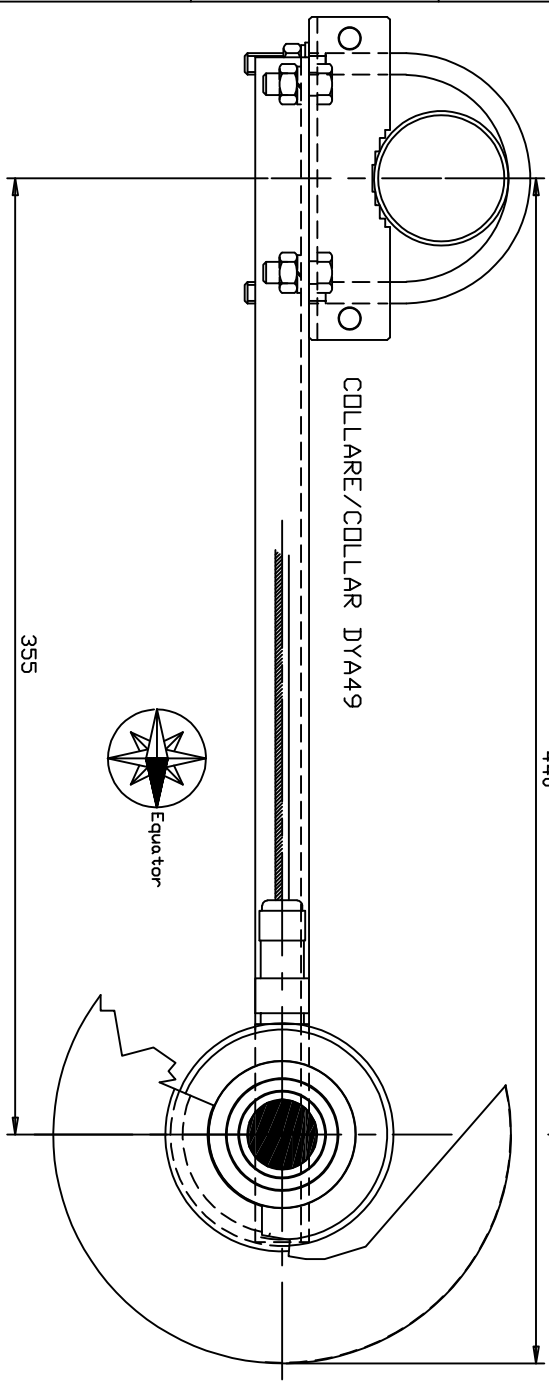
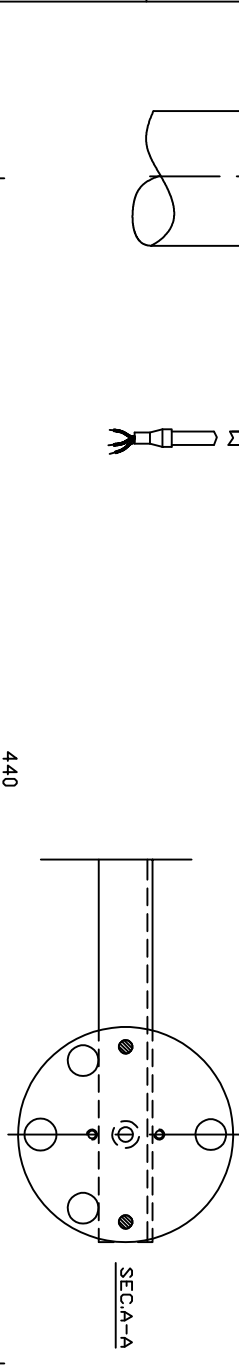
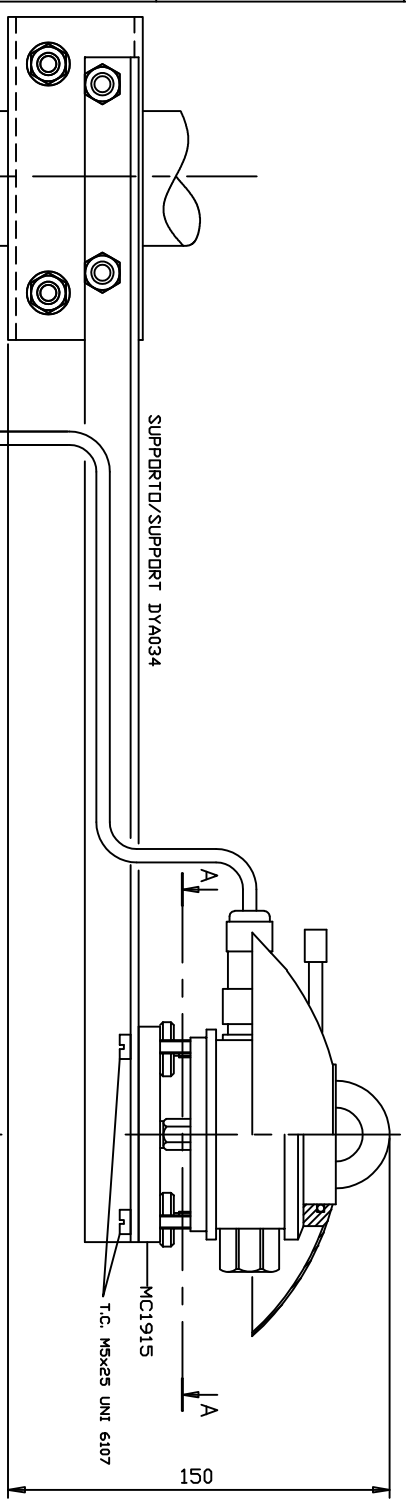
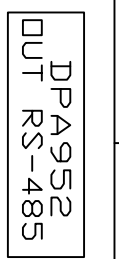
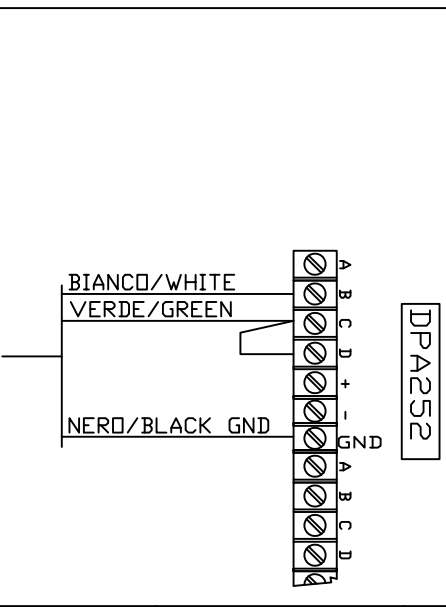


Cod: DPA252 : CAMPO/RANGE 285..3000nm;0..4000W/m²
 SENSITIVITA'/SENSITIVITY 4..25µV/(W/m²)
 Cod: DPA952 : ALIM./POWER SUPPLY 5..30V = CAMPO/RANGE 285..3000nm;0..4000W/m²
 1) USCITA/OUTPUT 4..20mA
 2) RS-485 Modbus



SCHEMA GENERICO DI CONNESSIONE
 ELETTRICA A DATA LOGGER E/R/M-Log
 GENERIC ELECTRICAL CONNECTION
 TO E/R/M-Log DATA LOGGER
 MORSETTIERA/TERMINAL BOARD
 VEDI MANUALE UTENTE DATA LOGGER
 SEE DATA LOGGER USER'S MANUAL



BIANCO/WHITE RS-485 B / B' [+]
 VERDE/GREEN RS-485 A / A' [-]
 +V ROSSO/RED
 -V BLU/BLUE
 NERO/BLACK GND

GRIGIO/GRAY
 BLU/BLUE
 ROSA/PINK
 ROSSO/RED
 NERO/BLACK GND
 R=50 Ohm

a	b	G.A.C.	S.R.	F.P.	A.A.S.
15-04-16	09-02-17	A.A.	CGC	A.A.S.	A.A.S.
15-09-14		A.A.	CGC	A.A.S.	A.A.S.



ESI
 DESCRIZIONE:
 PIRANOMETRO STANDARD SECONDARIO (ISD 9060)
 PYRANOMETER SECONDARY STANDARD (ISD 9060)

Codice:	Disegno:
DPA252	DISACC6195b
DPA952	