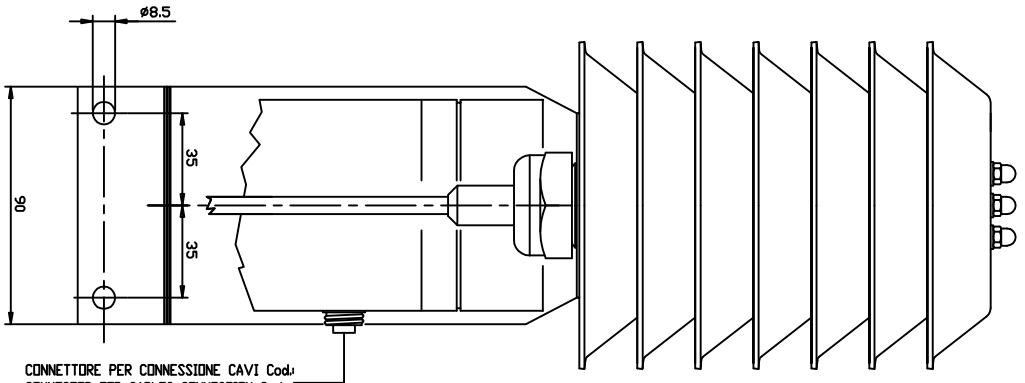


TERMOKIGROMETRO ANTIRADIAZIONE A VENTILAZIONE NATURALE CON USCITE RS-485 MODBUS
 ANTIRADIANT THERMOHYGROMETER NATURAL VENTILATION WITH RS-485 MODBUS OUTPUT

- COD. DMA975 : PROGRAMMATO PER/SCHEDULED FOR:
 TEMP. -50+100°C
 RH 0.100%
 ALIMENTAZIONE/POWER SUPPLY 10.30V=~/~
- COD. DMA980 : PROGRAMMATO PER/SCHEDULED FOR:
 TEMP. -50+100°C
 RH 0.100%
 PRESS. 600.1100hPa
 ALIMENTAZIONE/POWER SUPPLY 10.30V=~/~

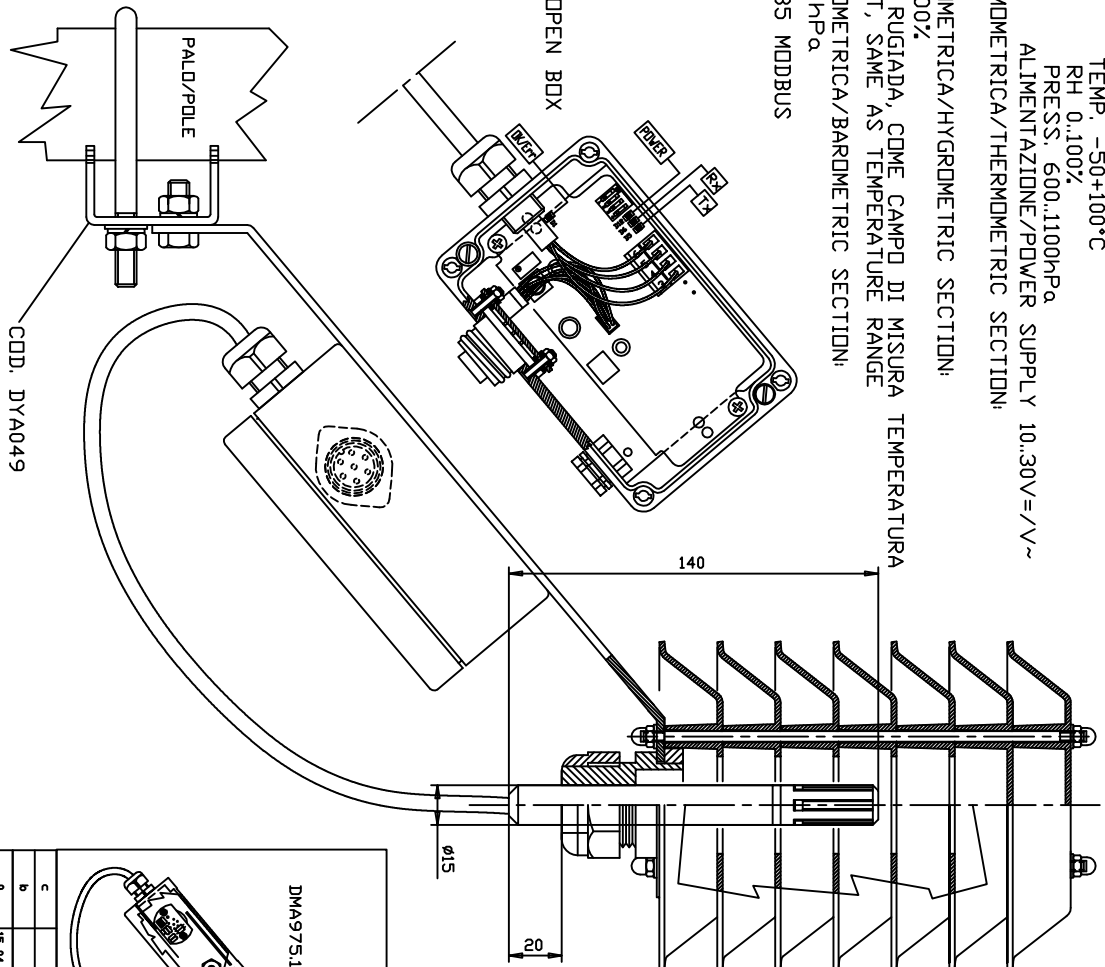
- SEZIONE TERMOMETRICA/THERMOMETRIC SECTIION:
 -50+100°C
- SEZIONE IGROMETRICA/HYGROMETRIC SECTIION:
 RH% 0.100%
- PUNTO DI RUGIADA, COME CAMPO DI MISURA TEMPERATURA
 DEW POINT, SAME AS TEMPERATURE RANGE
- SEZIONE BAROMETRICA/BAROMETRIC SECTIION:
 600.1100hPa
- USCITE RS-485 MODBUS

SCATOLA APERTA/OPEN BOX

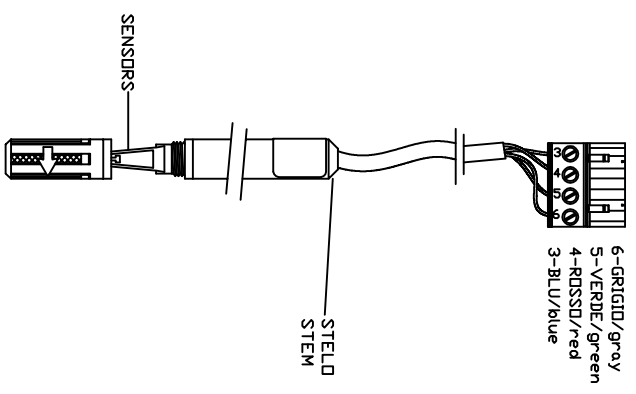


CONNETTORE PER CONNESSIONE CAVI Cod:
 CONNECTOR FOR CABLES CONNECTION Code:
 DVA510-DVA525-DVA526-DVA527

ATTACCO A PALO/MURO - POLE/WALL MOUNTING
 FORI PER COLLARE DYA049/DYA051
 HOLES FOR COLLAR DYA049/DYA051

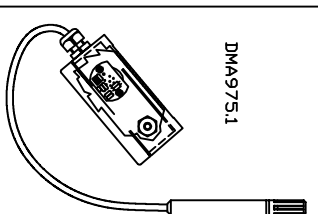


PER SOSTITUIRE IL SENSORE (COMPLETO) SCOLLEGARE I FILI DALLA MORSETTIERA E CONNETTERE IL NUOVO RISPETTANDO QUANTO INDICATO.
 FOR SENSOR REPLACEMENT COMPLETELY DISCONNECT THE WIRES FROM TERMINAL AND CONNECT THE NEW RESPECTING AS SHOWN.



PER ACCEDERE AI SENSORI/PER ACCESS TO SENSORS SVITARE COMPLETAMENTE LA PROTEZIONE A FILTRO POROSI. UNSCREW THE POROUS FILTER PROTECTION COMPLETELY.

| | | | |
|-----|---|-----------------------|--------------------|
| Pin | 1 | +10/30V | Alim./Power supply |
| | 2 | D+ | |
| | 3 | N.C. | |
| | 4 | D- | |
| | 5 | Contentitore/Armature | |
| | 6 | 0V | Alim./Power supply |
| | 7 | N.C. | |



| | | | | | | | |
|--|------|------|------|----------|--------------------------------------|-------------|--|
| a | | b | | c | | d | |
| 15-04-16 | A.A. | GGC | B.F. | A.A.S | SOSTITUITA SCHEMA (PRIMA ERA MG6905) | | |
| 20-03-14 | A.A. | GGC | B.F. | L.L.L | Descrizione della revisione | | |
| | | (V) | (C) | (A) | | | |
| Revisione | | Data | | Codice | | Descrizioe | |
| | | | | DMA975.1 | | DMA975 | |
| | | | | DMA980 | | DISACC6101A | |
| Descrizione: SENSORE DI TEMP. & UR. CON USCITA RS485 MODBUS SCHEMID ANTIRADIAZIONE E VENTILAZIONE NATURALE TEMP. & RH. SENSOR RS485 MODBUS OUTPUT ANTIRADIATION SHIELD AND NATURAL VENTILATION | | | | | | | |

