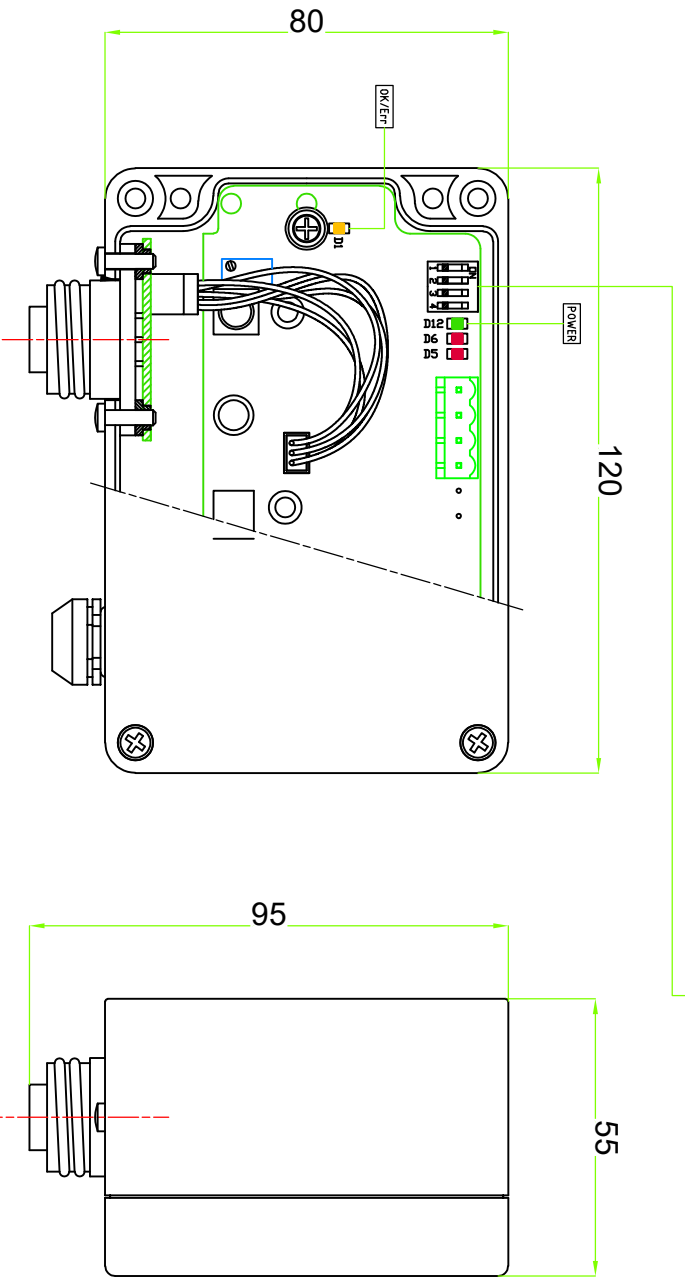
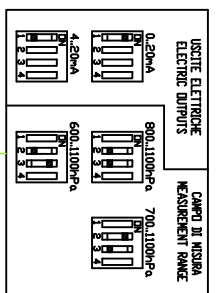
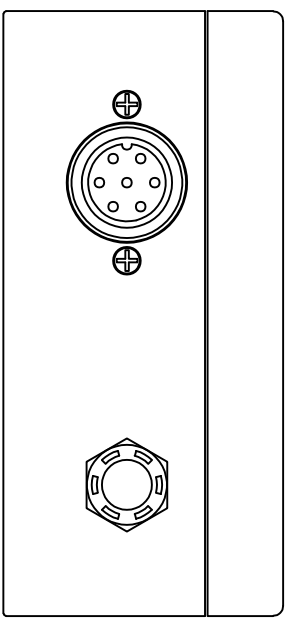


Code DQA801 : CAMPO DI MISURA / Range 600|700|800 (def.) : 1100 - USCITA / Output 0/4..20 mA
 ALIMENTAZIONE / Power supply 10..30 Vcc/Vdc



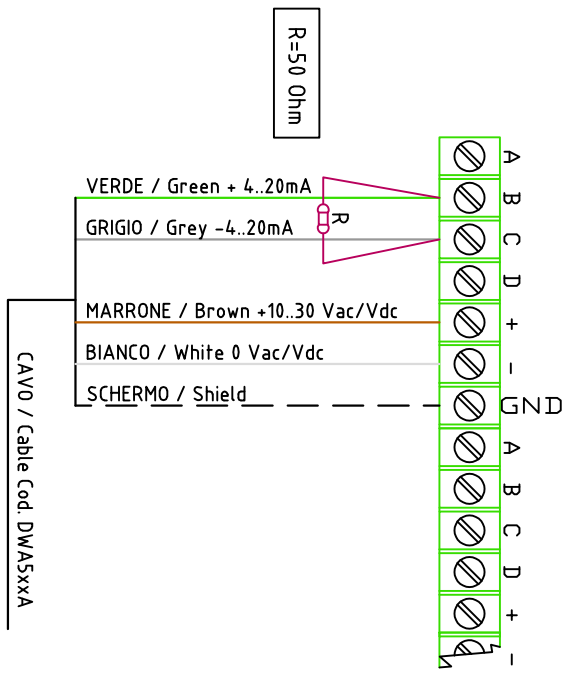
CONNESSIONI CAVO AL CONNETTORE / Cable connections to the connector

PIN	COLORE FILO / Wire color	SEGNALE / Signal
1	MARRONE / Brown	+ Alim.
2	VERDE / Green	+ Sig. _1
3	GRIGIO / Grey	COM_SIG
4	ROSA / Pink	N.C.
5	SCHERMO / Shield	SCHERMO / Shield
6	BIANCO / White	- Alim.
(7)	GIALLO / Yellow	N.C.

CONNETTORE PER CONNESSIONE CAVI:
 / Connector for cables connection:
 Cod. DWAS10A DWAS25A DWAS26A DWAS27A



DEFAULT: 800..1100 hPa - 4..20 mA



SCHEMA GENERICO DI CONNESSIONE ELETTRICA A DATA LOGGER E/R/M-Log
 Generic electrical connection to E/R/M-Log data logger
 MORSETTIERA / Terminal board
 VEDI MANUALE UTENTE DATA LOGGER
 / See data logger user's manual

Indice di revisione	Data	Modifica effettuata	Indice di revisione	Data	Modifica effettuata
a	15/04/16	Sostituito scheda (prima era MG690)	d	16/06/23	Agg. anagrafica e campo di misura
b	18/09/17	Aggiunto porticello C D su morset.	e	---	---
c	08/05/23	Agg. cartiglio e layout disegno. Agg. indicazioni cavi DWAS5XXA	f	---	---

DATA	25/03/14	25/03/14	25/03/14	25/03/14
ADATTI	UT	R&S	RA	RT
REDATTO:	CONTROLLO:	VERIFICATO:	APPROVATO:	

Gruppi dimensionali	Gruppi dimensionali	Gradi di libertà
1..18	±0.1	---
>18..80	±0.15	---
>80..250	±0.25	---
>250	±0.35	---

Descrizione: Sensore/Press. Assoluta/600700|800(Def.).
 1100hPa/4..20 mA/9..30V/Ip65

n° dis.: DISACC230013 D Rev.: Cod. prodotto: DQA801

FATTORE DI SCALA 1:1.5