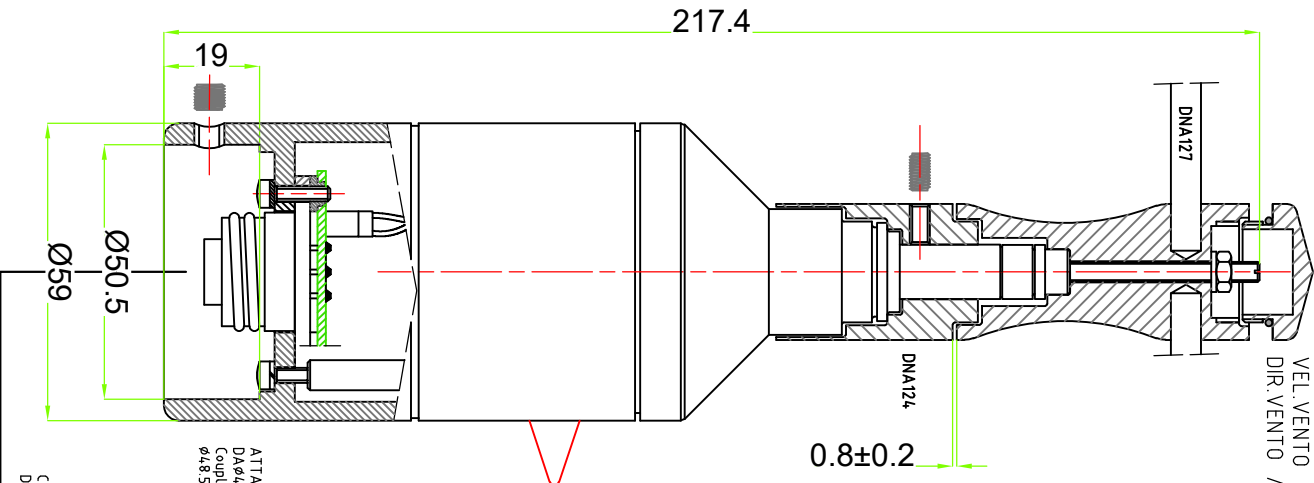


Cod. DNA921 ALIMENTAZIONE / Power supply 10/30 Vac/Vdc

SENSORE COMBINATO DI VELOCITA' E DIREZIONE VENTO CON USCITA RS-485
Modbus / Combined wind speed & direction sensor with RS-485 Modbus output

CAMPI DI MISURA / Ranges:
VEL.VENTO / Wind speed: 0..60m/s
DIR.VENTO / Wind direction: 0..360°

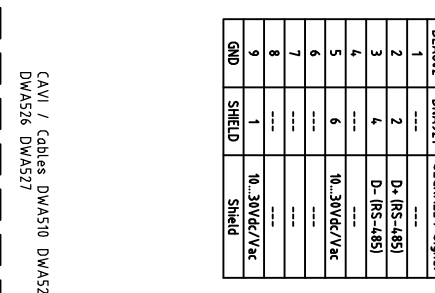
SCHEMA GENERICO DI CONNESSIONE ELETTRICA A DATA
LOGGER / Generic electrical connection to data logger
MORSETTIERA / Terminal board
VEDI MANUALE UTENTE DATA LOGGER / See data logger user's manual



ATTACCO PER TUBI
DA Ø48.5 A Ø50mm /
Coupling for pipe from
Ø48.5 to Ø50mm

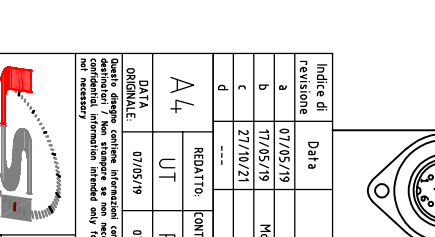
CAVI / Cables DWAS10A
DWAS25A DWAS26A DWAS27A

- 2-VERDE / Green D+ (RS-485)
- 4-ROSA / Pink D- (RS-485)
- 3-GRIGIO / Grey RS-485 REF. COMMON
- 1-MARRONE / Brown Power in (10...30Vdc/Vac)
- 6-BIANCO / White Power in (10...30Vdc/Vac)
- SCHERMO / Shield



DEA602	DNA921	SEGNALE / Signal
1	2	D+ (RS-485)
2	4	D- (RS-485)
3	3	10...30Vdc/Vac
4	6	10...30Vdc/Vac
5	5	10...30Vdc/Vac
6	7	10...30Vdc/Vac
7	8	10...30Vdc/Vac
8	9	10...30Vdc/Vac
9	1	10...30Vdc/Vac
SHIELD	SHIELD	SHIELD

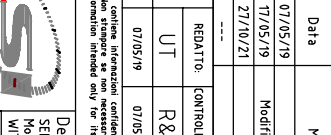
- 2-NERO / Black D+ (RS-485)
- 4-ROSSO / Red D- (RS-485)
- 3-BLU / Blue RS-485 REF. COMMON
- 1-MARRONE / Brown Power in (10...30Vdc/Vac)
- 6-BIANCO / White Power in (10...30Vdc/Vac)
- 5-SCHERMO / Shield



Indice di revisione	Data	Modifica effettuata	Indice di revisione	Data	Modifica effettuata
a	07/05/19	Prima revisione	e	---	---
b	17/05/19	Modificati segnali connettore	f	---	---
c	27/10/21	Aggiò cavo A	g	---	---
d	---	---	h	---	---

Redatto:	Controllo:	Verificato:	Approvato:
UT	R&S	RA	RT
07/05/19	07/05/19	07/05/19	07/05/19

Pin	Power in (10...30Vdc/Vac)
1	Power in (10...30Vdc/Vac)
2	D+ (RS-485)
3	RS-485 REF. COMMON
4	D- (RS-485)
5	Shield
6	Power in (10...30Vdc/Vac)
7	RS-485 REF. COMMON



Questo disegno contiene informazioni confidenziali, esclusivamente riservate ai suoi destinatari / Non stampare e non ristampare / This communication contains confidential information intended only for its addressee. Please don't print it if necessary.

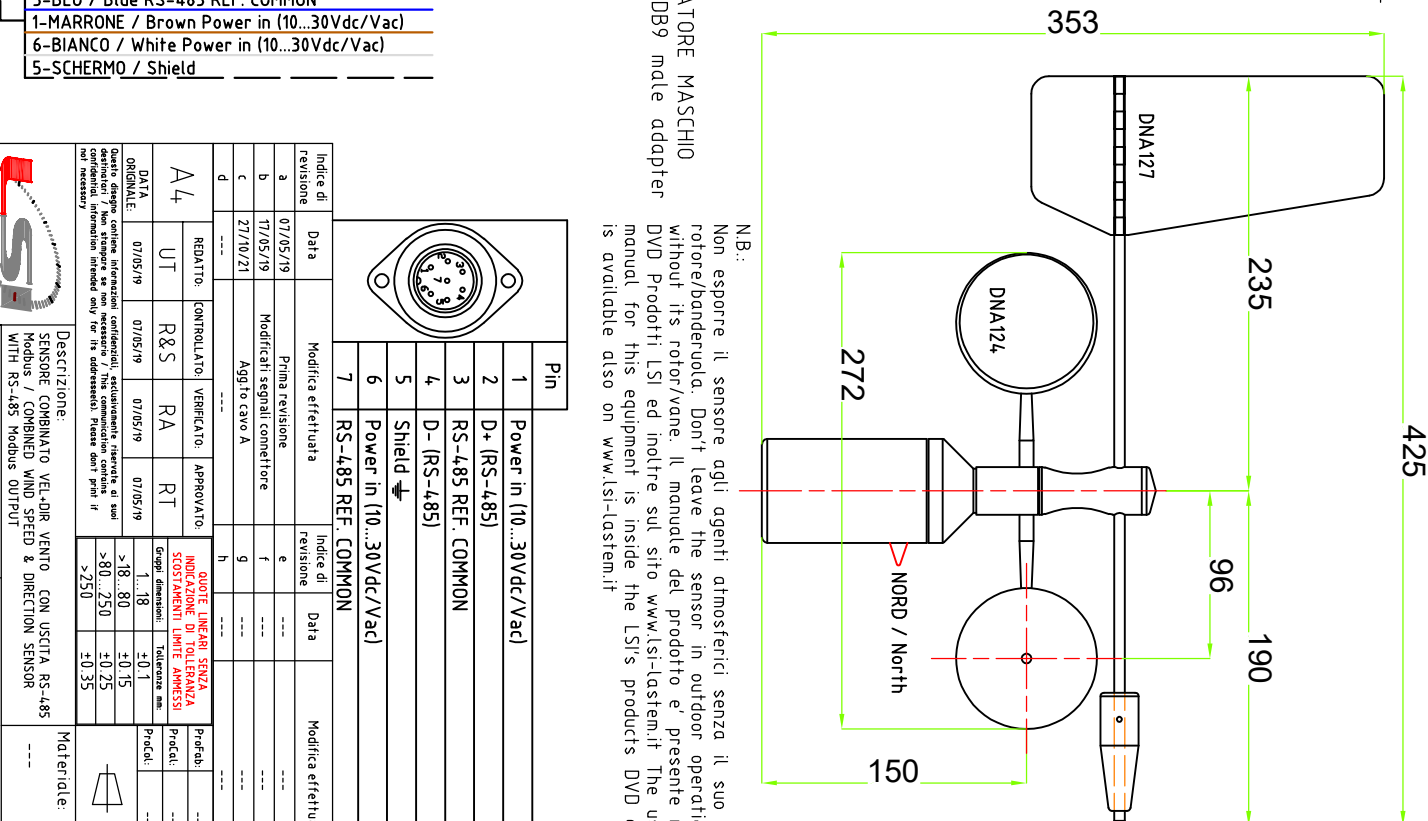
Descrizione: SENSORE COMBINATO VEL-DIR VENTO CON USCITA RS-485
Modbus / COMBINED WIND SPEED & DIRECTION SENSOR WITH RS-485 Modbus OUTPUT

n° dis.: DISACC210143

Rev.: Cod. prodotto: DNA921

Materiale: ---

FATTORE DI SCALA 1:1.5



N.B.: Non esporre il sensore agli agenti atmosferici senza il suo rotore/banderuola. Don't leave the sensor in outdoor operations without its rotor/vane. Il manuale del prodotto è presente nel DVD Prodotti LSI ed inoltre sul sito www.lsi-lastem.it The user's manual for this equipment is inside the LSI's products DVD and it is available also on www.lsi-lastem.it