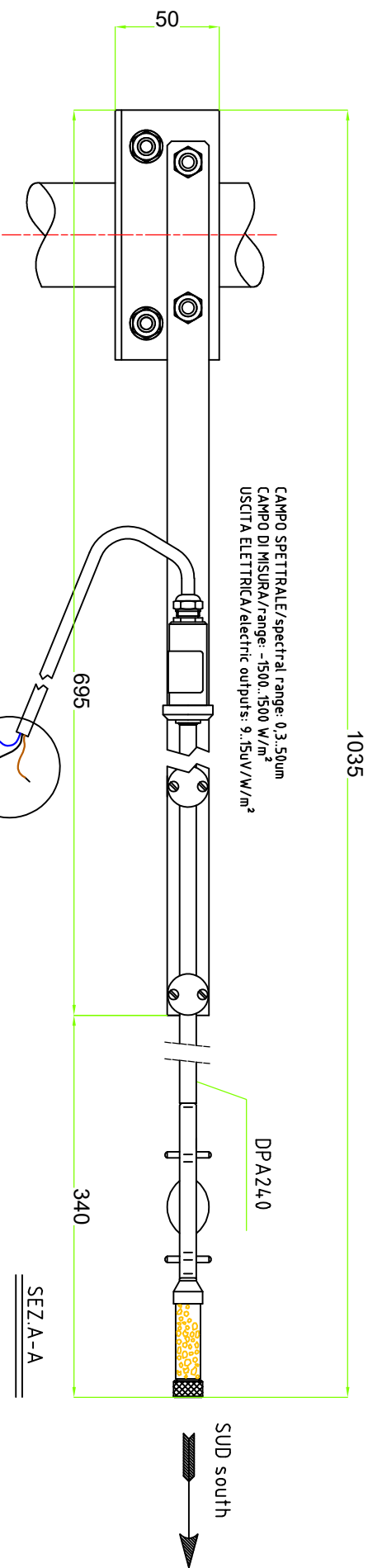
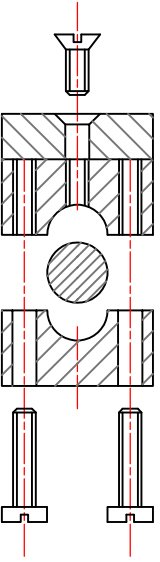


CAMPO SPETTRALE/spectral range: 0.3..50um
 CAMPO DI MISURA/range: -1500..1500 W/m²
 USCITA ELETTRICA/electric outputs: 9..150V/W/m²

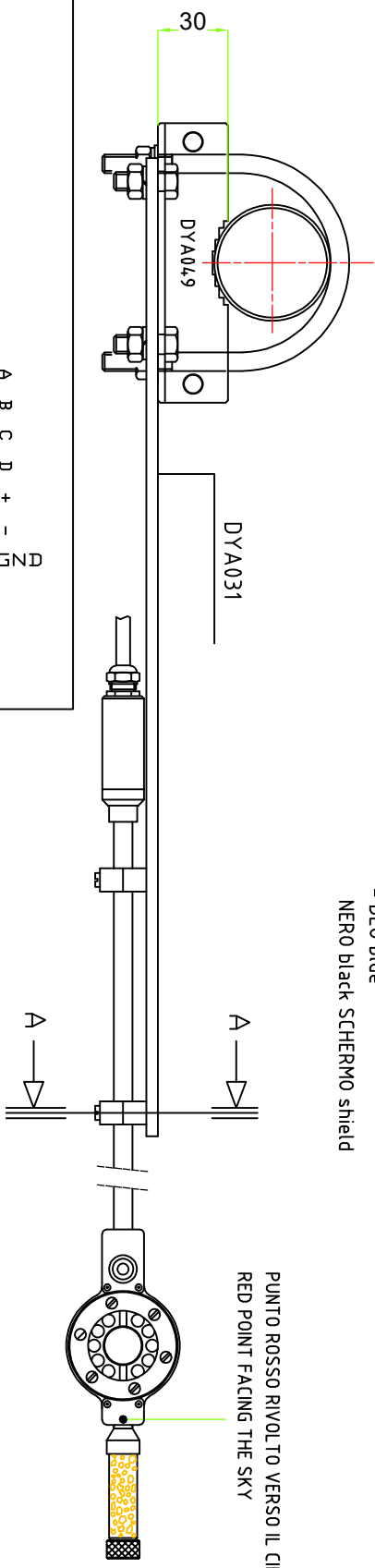


PALO METEO/METEO POLE Ø50mm

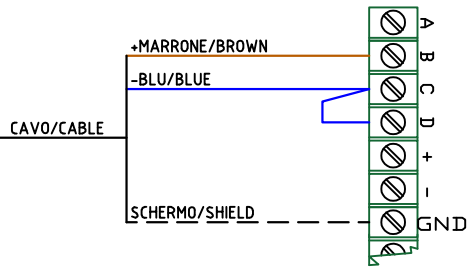


+ MARRONE brown
 - BLU blue
 NERO black SCHERMO shield

PUNTO ROSSO RIVOLTO VERSO IL CIELO
 RED POINT FACING THE SKY



SCHEMA GENERICO DI CONNESSIONE
 ELETTRICA A DATA LOGGER E/R/M-Log
 GENERIC ELECTRICAL CONNECTION
 TO E/R/M-Log DATA LOGGER
 MORSETTIERA/TERMINAL BOARD
 VEDI MANUALE UTENTE DATA LOGGER
 SEE DATA LOGGER USER'S MANUAL



Indice di revisione	Data	Modifica effettuata	Indice di revisione	Data	Modifica effettuata
a	---	---	f	---	---
b	---	---	g	---	---
c	---	---	h	---	---

DATA	REDAITTO:	CONTROLLATO:	VERIFICATO:	APPROVATO:
16/03/21	UT	R&S	RA	RT

DATA	ORIGINALE:	OGGI	Tolleranze mm.
16/03/21	16/03/21	16/03/21	±0.1
>18..80	>18..80	>18..80	±0.15
>80..250	>80..250	>80..250	±0.25
>250	>250	>250	±0.35

Questo disegno contiene informazioni confidenziali, esclusivamente riservate ai suoi destinatari / Non stampare se non necessario / This communication contains confidential information intended only for its addressee. Please don't print it if not necessary.

Descrizione: **RADIOMETRO NETTO / NET RADIOMETER**

Materiali: ---

FATTORE DI SCALA: 3

Logo:

n° dis.: DISACC210028

Rev: -

Cod. prodotto: DPA240