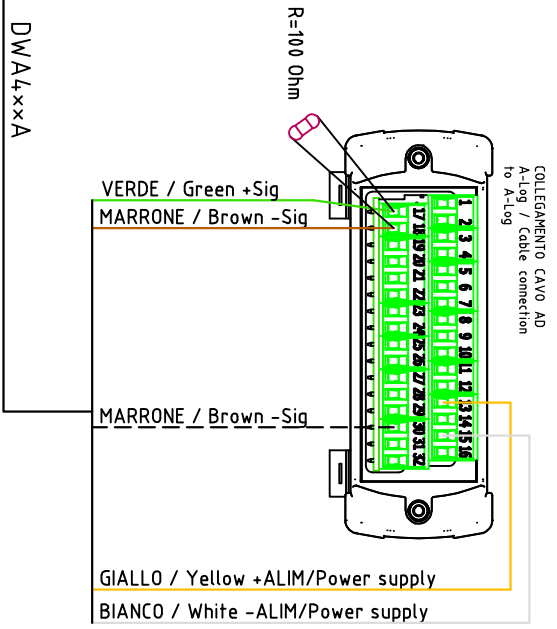
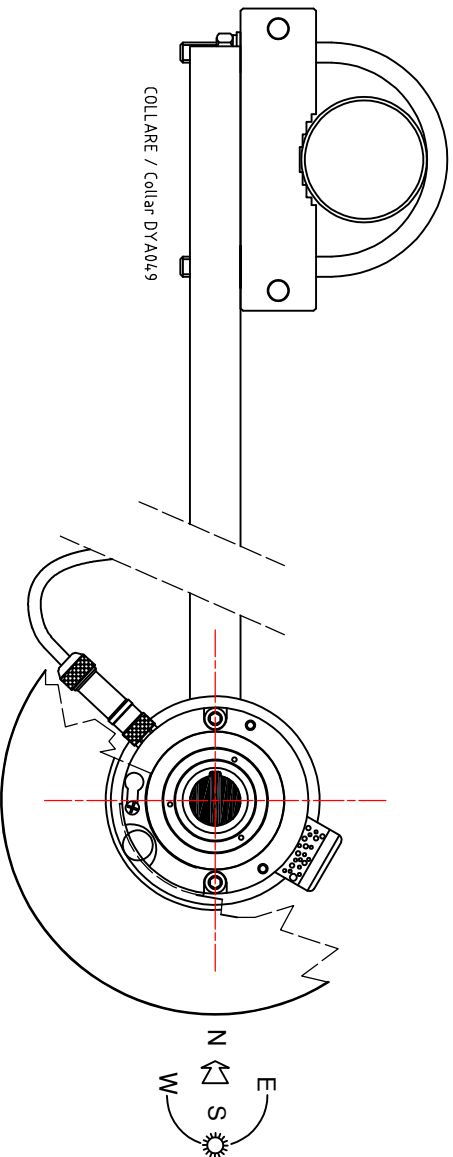
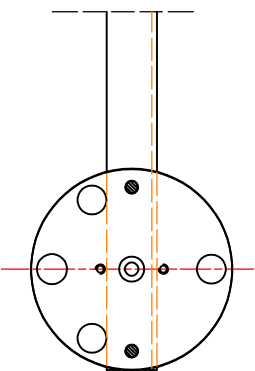
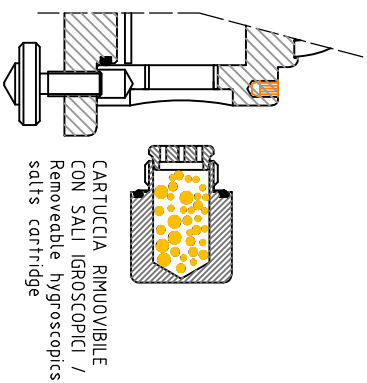
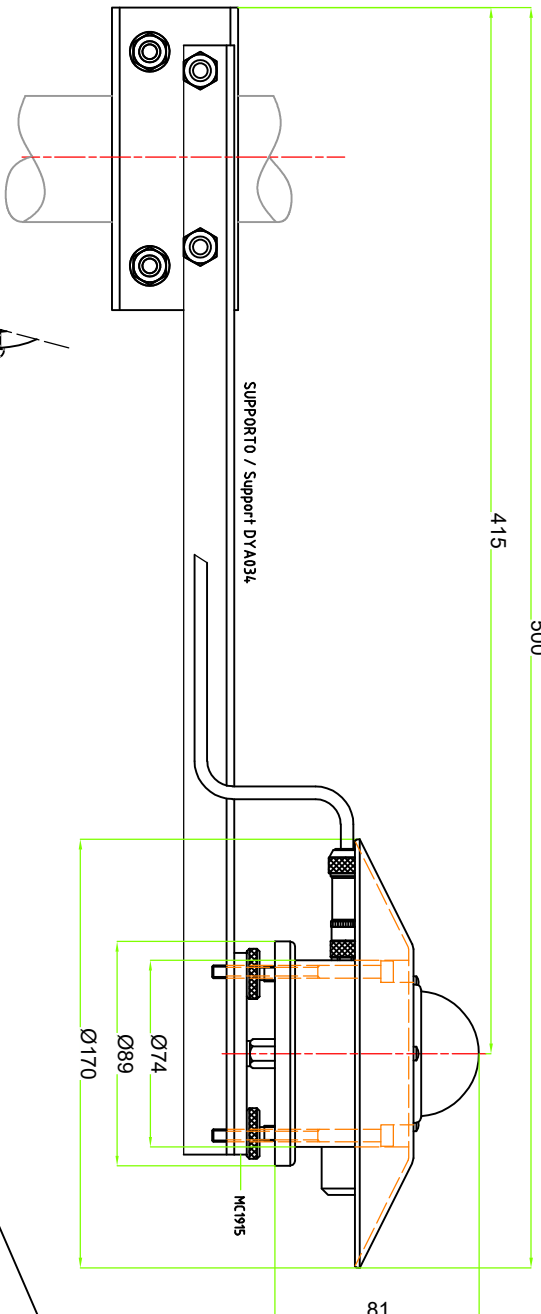


RADIOMETRO GLOBALE A TERMOPILA CLASSE 1 - USCITA 4..20 mA
 THERMOPILE GLOBAL PYRANOMETER FIRST CLASS - OUT 4..20 mA
 ALIM./POWER SUPPLY 10...30V=V- CAMP0/RANGE 305...2800m₂<2000W/m²



VERDE / Green +Sig
 MARRONE / Brown -Sig
 GIALLO / Yellow +ALIM/Power supply
 BIANCO / White -ALIM/Power supply
 SCHERMO / Shield

Pin	COLORE FIL0/Wire color	Sig.
1	GIALLO / Yellow	+ 10..30V=V-
2	BIANCO / White	- 10..30V=V-
3	MARRONE / Brown	- 4..20 mA
4	VERDE / Green	- 4..20 mA
---	SCHERMO / Shield	Shield

SCHEMA GENERICO DI CONNESSIONE ELETTRICA A DATA LOGGER E-Log/ALIM / Generic electrical connection to E-Log/ALIM Data logger
 MORSETTERIA / Terminal board
 Vedi manuale utente Data logger / See Data logger user's manual

DWA4xxA

Indice di revisione	Data	Modifica effettuata	Indice di revisione	Data	Modifica effettuata
a	16/04/13	Inserito alimentazione 10..30V=V-	d	---	---
b	30/06/14	Agg. cartiglio e layout disegno	e	---	---
c	17/05/22	Agg. collegamento cavi A	f	---	---

DATA	16/04/13	16/04/13	16/04/13	16/04/13					
REDATTO:	UT	R&S	RA	RT					
CONTROLLATO:									
VERIFICATO:					APPROVATO:				
APPROVATO:									

NOTE LINEARI STROZA SCOSTAMENTI LIMITE AVVESSA

ogni dimensio.:	Tolleranze mm.	Prefab.	Precisi.
1..18	±0.1	---	---
>18..80	±0.15	---	---
>80..250	±0.25	---	---
>250	±0.35	---	---

Questo disegno contiene informazioni confidenziali, esclusivamente riservate ai suoi destinatari / Non stampare se non necessario / This communication contains confidential information intended only for its addressee. Please don't print if not necessary.

Descrizione:
 Sensor e/Pirano metro/First Class/4..20mA/10..30V

Materiali: ---

FATTORE DI SCALA 1:2.5

Logo:

n° dis.: DISACC220025 Rev.: C Cod. prodotto: DPA855