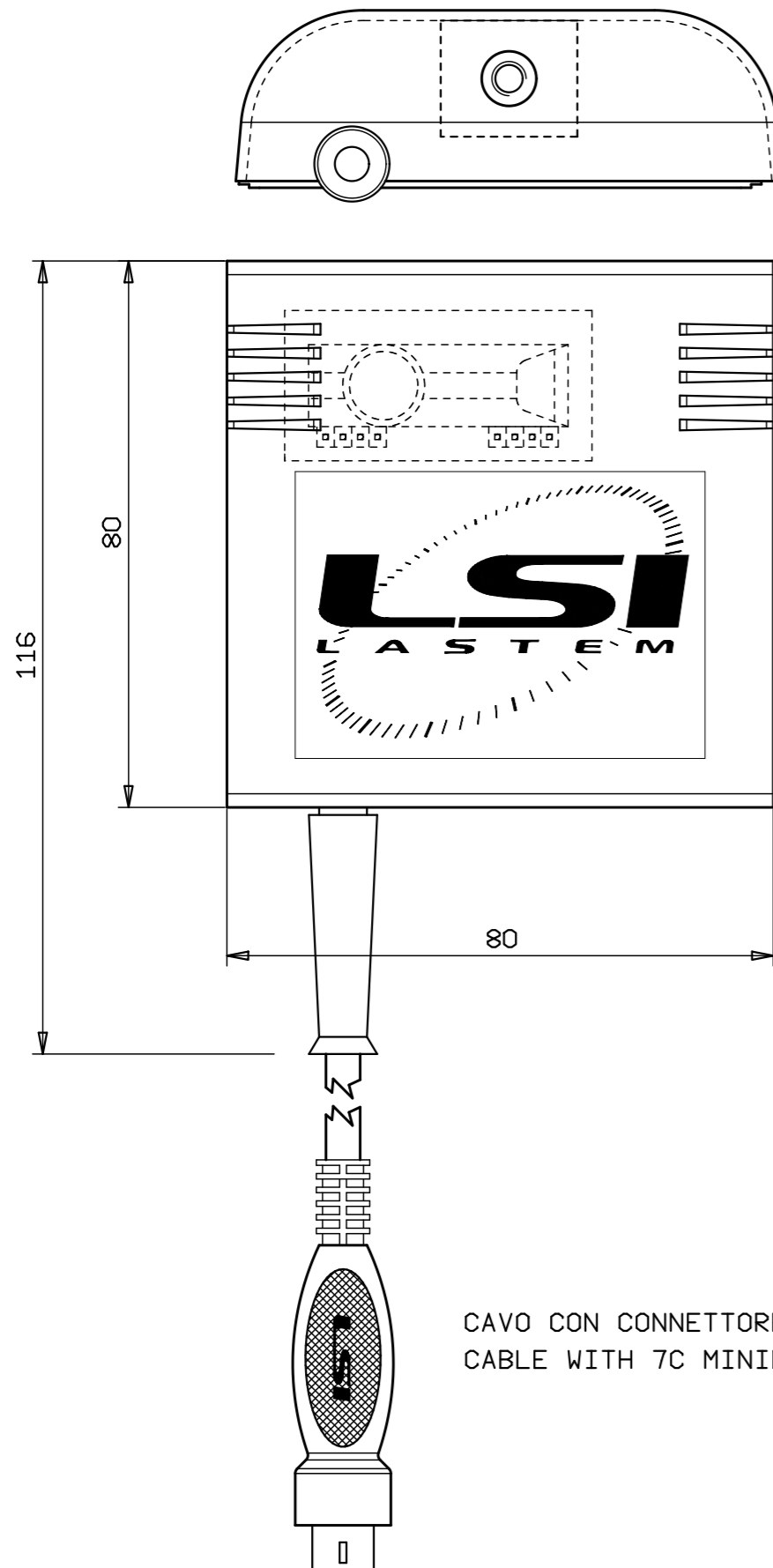


ALIMENTAZIONE/POWER SUPPLY 6..9V=

Code ES0203 : CAMPO DI MISURA/RANGE 0..5000ppm - USCITA/OUTPUT 0,2..1V



25

M5x0.8

PREDISPOSTO PER FISSAGGIO SU STATIVO
ARRANGED FOR FIXING ON STAND

SCHEMA GENERICO DI CONNESSIONE
ELETTRICA A DATA LOGGER E/R/M-Log
GENERIC ELECTRICAL CONNECTION
TO E/R/M-Log DATA LOGGER
MORSETTIERA/TERMINAL BOARD
VEDI MANUALE UTENTE DATA LOGGER
SEE DATA LOGGER USER'S MANUAL

CAVO/CABLE

-Per il corretto funzionamento di questo sensore e' necessario alimentare da una fonte di alimentazione esterna il datalogger a cui e' connesso; il funzionamento a batteria non e' supportato.
-For the correct operation of this sensor the connected datalogger must be powered from an external power supply; battery operation is not supported.

b						
e	23-02-15	A.A.	CGC	A.As.	A.As.	Aggiunto istruzioni di alimentazione
Origine	28-05-11	A.A.	CGC	A.As.	A.As.	Descrizione della revisione
Esp.di revisione	Data	(R)	(C)	(V)	(A)	Materiale:
			Scale:			Codice: ES0203
			Descrizione: SENSORE DI CONCENTRAZIONE DI ANIDRIDE CARBONICA CARBON DIOXIDE PROBE CONCENTRATION			Disegno: DISACC6034a