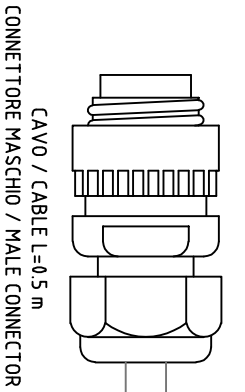
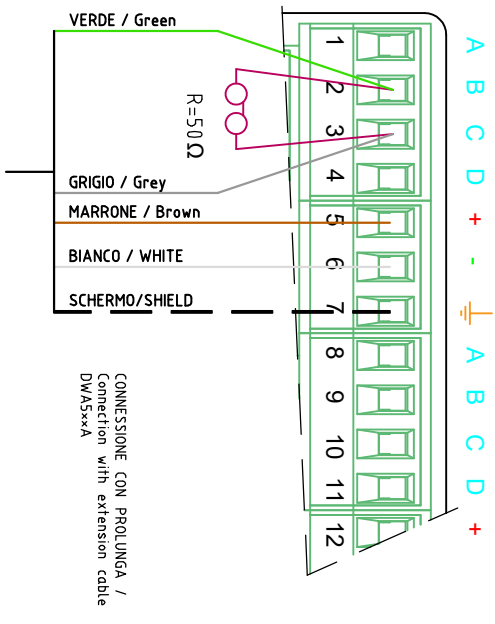


SCHEMA GENERICO DI CONNESSIONE ELETTRICA A DATA LOGGER E/R/M-Log
 GENERIC ELECTRICAL CONNECTION TO E/R/M-Log DATA LOGGER
 MORSETTERIA/TERMINAL BOARD VEDI MANUALE UTENTE DATA LOGGER
 SEE DATA LOGGER USER'S MANUAL



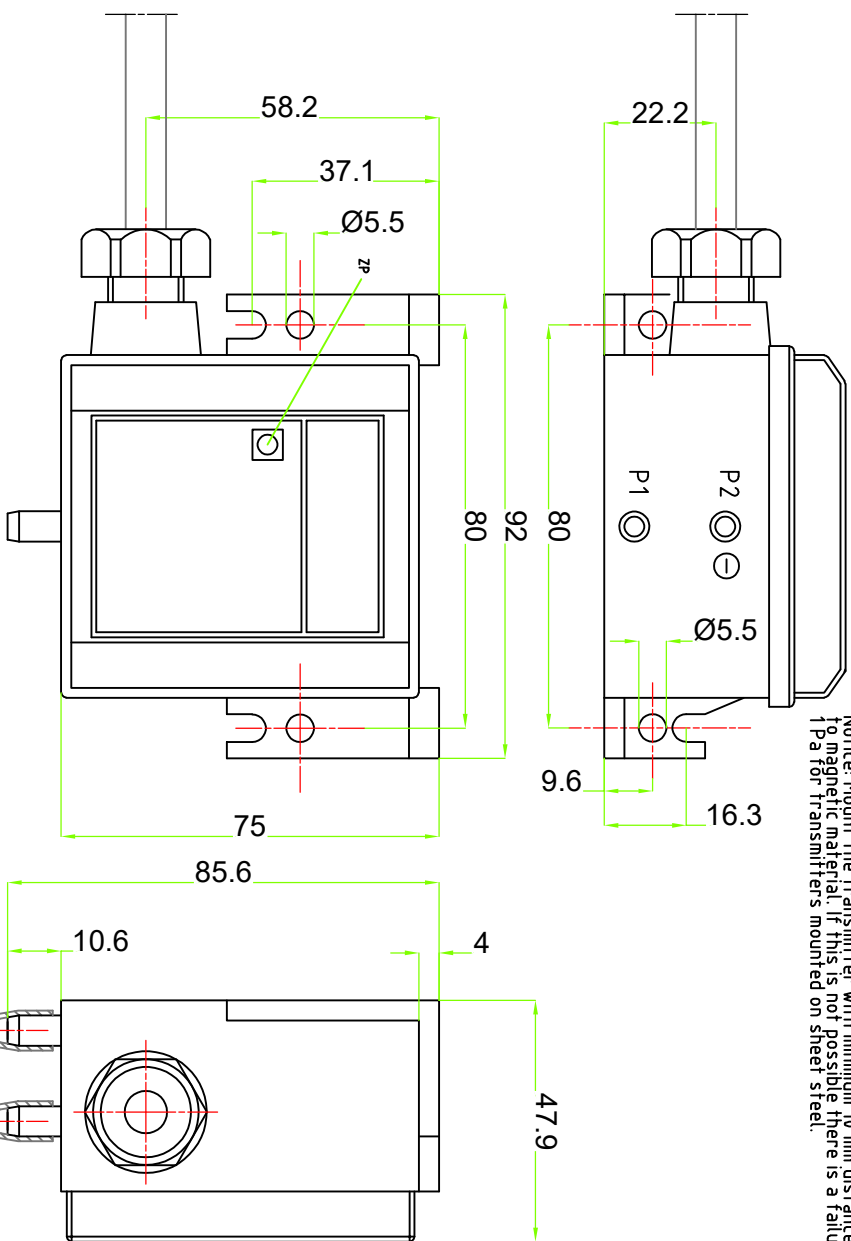
Code DQES24 : CAMPO DI MISURA/RANGE 0.16hPa - USCITA / OUTPUT 4..20 mA



Pin

1	+8..33V = ALIMENTAZIONE/POWER SUPPLY
2	+Sig 4..20mA
3	-Sig 4..20mA
6	0V = ALIMENTAZIONE/POWER SUPPLY

ZP = Pulsante di azzeramento.
 La posizione di fissaggio dello strumento provoca delle variazioni di pressione. Dopo il fissaggio definitivo premere il pulsante ZP per azzerare lo strumento.
 ZP = Push Zero point reset.
 The installation position is variable by using the zero point reset button. Pressure variation are resettable after installation.



Installazione raccomandata:
 verificare, con gli attacchi dei tubi, rivolti verso il basso per consentire lo scappio di eventuale condensa (residuo di calibrazione in fabbrica).
 N.B. Fissare lo strumento ad almeno 10 mm di distanza da fonti magnetiche. Se non è possibile, può verificarsi un errore fino a 1 Pa per sensori montati su supporti metallici.
 Recommended installation arrangements:
 vertical, with pressure connections facing downward, drain of possible condensed water (factory calibration residual).
 Notice: Mount the transmitter with minimum 10 mm distance to magnetic material. If this is not possible there is a failure of up to 1 Pa for transmitters mounted on sheet steel.

Tutte le informazioni ed il manuale utente possono essere scaricate dal sito
 WWW.LSI-LASTEM.COM / All information and the user manual can be downloaded
 from website WWW.LSI-LASTEM.COM

Indice di revisione	Data	Modifica effettuata	Indice di revisione	Data	Modifica effettuata
a	16/11/20	Agg. cartiglio e layout disegno	d	27/06/22	Inserita indicazione prolunga cavo DWAS5xA
b	26/01/22	Agg. note disegno	e	---	---
c	30/03/22	Agg. con cavo DIN4.7100	f	---	---

DATA	30/05/14	30/05/14	30/05/14
ORIGINALI	UT	R&S	RA
REDATTO:	RT	RA	RT
VERIFICATO:	RA	RT	RA
APPROVATO:	RA	RT	RA

GRUPPI DIMENSIONI	Tolleranze mm	Prefab.
1..18	±0.1	---
>18..80	±0.15	---
>80..250	±0.25	---
>250	±0.35	---

Descrizione: Sensore/Press.Diff/0..16hPa/4..20mA/8..33V

n° dis: DISACC200081

Rev: d

Cod. prodotto: DQES24

Materiale: ---

FATTORE DI SCALA: 1.5