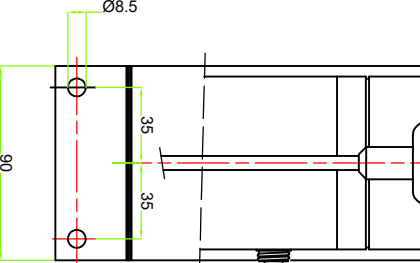
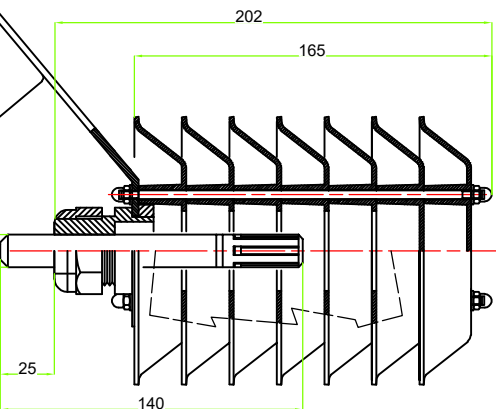
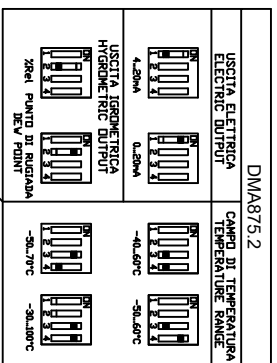


TERMO(IGROMETRO ANTIRADIAZIONE A VENTILAZIONE NATURALE CON USCITE NORMALIZZATE E CAMPI DI MISURA SELEZIONABILI LOCALMENTE
 ANTRADIANT THERMO(HYGR)METER NATURAL VENTILATION WITH NORMALIZED OUTPUTS AND RANGES LOCALLY SELECTABLE

- COD. DMA875.1: IMPOSTATO PER/SETTED FOR:
 TEMP. -30...70°C
 RH 0...100%
 ALIMENTAZIONE/POWER SUPPLY 10...30V=V/-
- CAMPI DI MISURA ED USCITE SELEZIONABILI LOCALMENTE:
 LOCALLY SELECTABLE RANGE AND OUTPUTS:
- SEZIONE TERMOMETRICA/THERMOMETRIC SECTION:
 -50...70°C, -50...50°C, 0...100°C, -50...100°C
- SEZIONE IGROMETRICA/HYGROMETRIC SECTION:
 %R.H. 0...100%
- PUNTO DI RUGADA, COME CAMPO DI MISURA TEMPERATURA
 DEW POINT, SAME AS TEMPERATURE RANGE
- USCITE ELETTRICHE/ELECTRIC OUTPUTS:
 2x0...20mA, 4...20mA

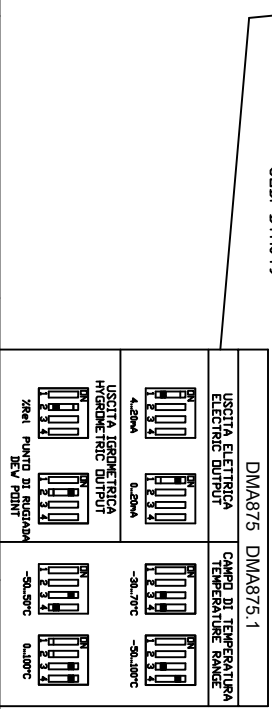
- COD. DMA875.2: IMPOSTATO PER/SETTED FOR:
 TEMP. -40...60°C
 RH 0...100%
 ALIMENTAZIONE/POWER SUPPLY 10...30V=V/-
- CAMPI DI MISURA ED USCITE SELEZIONABILI LOCALMENTE:
 LOCALLY SELECTABLE RANGE AND OUTPUTS:
- SEZIONE TERMOMETRICA/THERMOMETRIC SECTION:
 -40...60°C, -50...70°C, -30...100°C, -50...60°C
- SEZIONE IGROMETRICA/HYGROMETRIC SECTION:
 %R.H. 0...100%
- PUNTO DI RUGADA, COME CAMPO DI MISURA TEMPERATURA
 DEW POINT, SAME AS TEMPERATURE RANGE
- USCITE ELETTRICHE/ELECTRIC OUTPUTS:
 2x0...20mA, 4...20mA



CONNETTORE PER CONNESSIONE CAVI Cod.
 CONNECTOR FOR CABLES CONNECTION Code:
 DWAS10-DWAS25-DWAS26-DWAS27

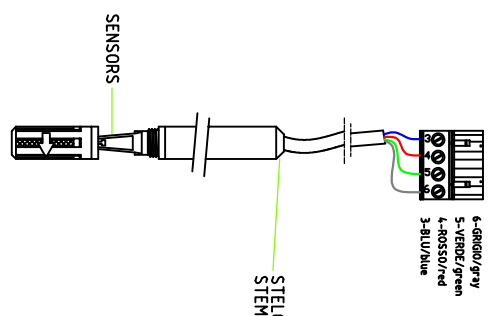
ATTACCO A PALO/MURO- POLE/WALL MOUNTING
 FORI PER COLLARE DYAA049/DYAA051
 HOLES FOR COLLAR DYAA049/DYAA051

Pin	
1	+Vdc Vackved/ targetta /see label) ALIM/POWER SUPPLY
2	+Sg TEMP.
3	-Sg Com.
4	+Sg %R.H.
5	-Sg PUNTO DI RUGADA/DEW POINT
6	-Vdc Vackved/ targetta /see label) ALIM/POWER SUPPLY
7	N.C.

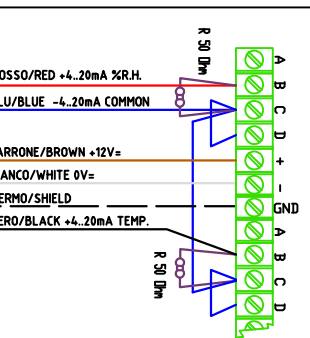


DMA875.1	
USCITA ELETTRICA ELECTRIC OUTPUT	CAMPO DI TEMPERATURA TEMPERATURE RANGE
4.20mA	-50...70°C
0.20mA	-50...60°C
USCITA IGROMETRICA HYGROMETRIC OUTPUT	
%R.H. PUNTO DI RUGADA DEW POINT	
-50...70°C	-50...60°C

PER SOSTITUIRE IL SENSORE (COMPLETO) SCOLLEGARE I FILI DALLA MORSETTERIA E CONNETTERE IL NUOVO RISPETTANDO QUANTO INDICATO.
 FOR SENSOR REPLACEMENT (COMPLETE) DISCONNECT THE WIRES FROM TERMINAL AND CONNECT THE NEW RESPECTING AS SHOWN.



PER ACCEDERE AI SENSORE/FOR ACCESS TO SENSORS:
 SNTARE, COME LETTAMENTE LA PROTEZIONE A FILTRO POROSO.
 UNSCREW THE POROUS FILTER PROTECTION COMPLETELY.



CAVO/CABLE DWASXX

SCHEMA GENERICO DI CONNESSIONE ELETTRICA A DATA LOGGER E/R/M-Log GENERIC ELECTRICAL CONNECTION TO E/R/M-Log DATA LOGGER MORSETTERIA/TERMINAL BOARD VEDI MANUALE UTENTE DATA LOGGER SEE DATA LOGGER USER'S MANUAL

Indice di revisione	Data	Modifica effettuata	Indice di revisione	Data	Modifica effettuata
a	15/09/13	Agg. disegno	f	15/04/16	Sostituto scheda (prima era M65901)
b	28/03/13	Aggiunto collegamento a datalogger	g	15/07/17	Aggiunto porticello C-D su morset. adeguato numerazione su morsetto sensore.
c	11/03/13	Mod. programmazione "SWZ"	h	25/01/19	Aggiunto DMA875.2
d	16/05/14	Modificato scheda elettronica	i	15/02/21	Agg. cartiglio e layout disegno
e	30/04/15	Mod. programmazione SW DNC15812	l	24/08/22	Rimozione indicazioni res. 250 ohm
DATA		REDAZIONE	AUTORE		VERIFICAZIONE
28/03/12		UT	28/03/12		R&S
28/03/12		RA	28/03/12		RA
28/03/12		RT	28/03/12		RT
Questo disegno contiene informazioni confidenziali, esclusivamente riservate ai suoi destinatari / Non stampare se non necessario / This communication contains confidential information intended only for its addressee. Please don't print it if not necessary.					
Descrizione: Sensore di Temp. e Umidità Rel. con uscite Norm. schermo monitorazione e alimentazione. Terminali: Temp. e Umidità Rel. Morsetti: Alimentazione Shield and Monitor. Versioni: n° dis.: DISACC210018 Rev.: j Cod. prodotto: DMA875 DMA875.1 Materiale: ---					
FATTORE DI SCALA					
5					