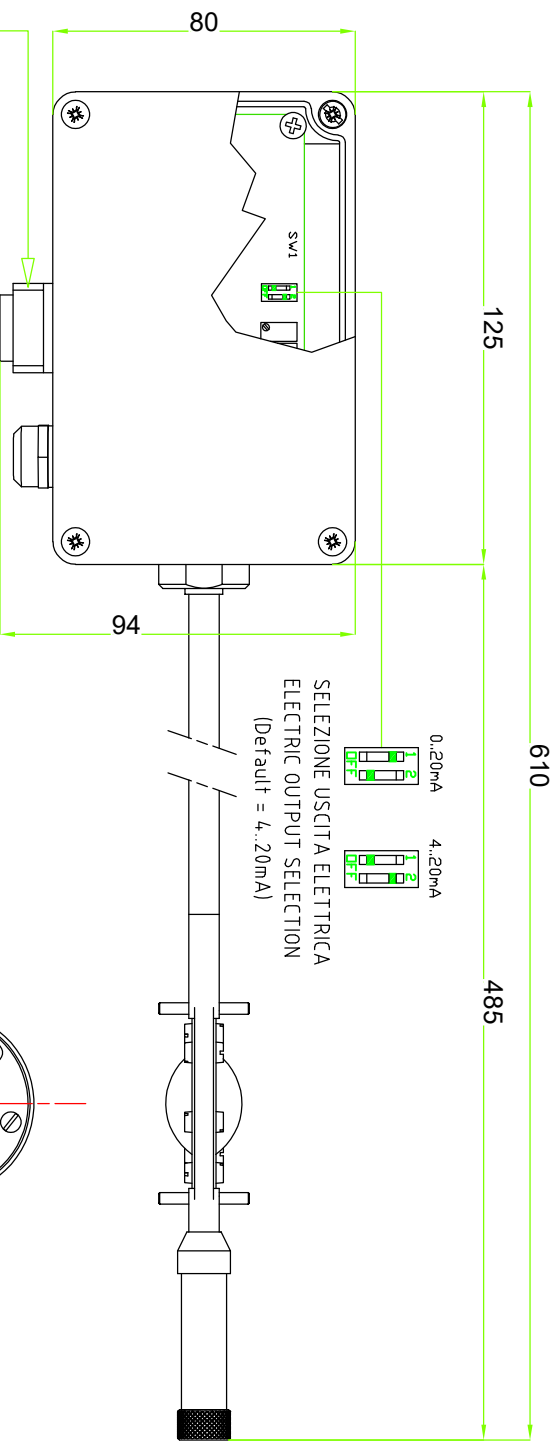
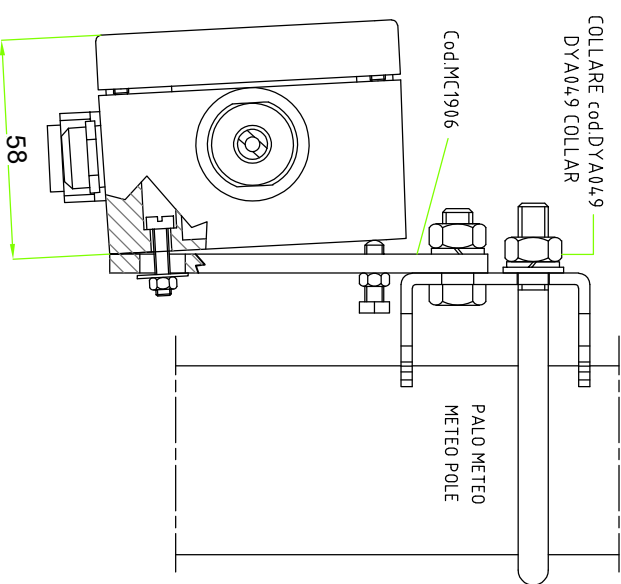
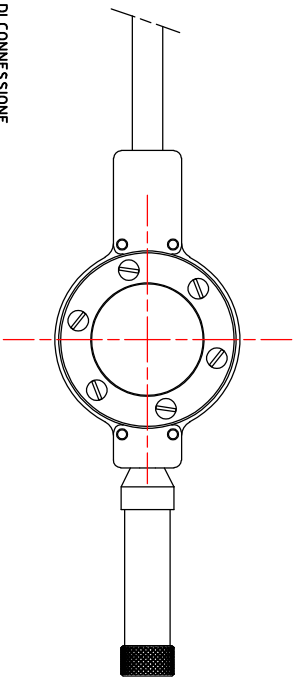
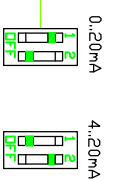


RADIOMETRO NETTO AD USCITA NORMALIZZATA SELEZIONABILE CAMPO -150 +15000wm  
NET RADIOMETER WITH SELECTABLE NORMALIZED OUTPUT RANGE -150 +15000wm



SELEZIONE USCITA ELETTRICA  
ELECTRIC OUTPUT SELECTION  
(Default = 4..20mA)

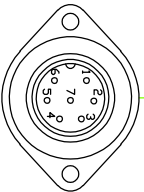


SCHEMA GENERICO DI CONNESSIONE  
ELETTRICA A DATA LOGGER E/R/M-Log  
GENERIC ELECTRICAL CONNECTION  
TO E/R/M-Log DATA LOGGER  
MORSETTIERA/TERMINAL BOARD  
VEDI MANUALE UTENTE DATA LOGGER  
SEE DATA LOGGER USER'S MANUAL

0/4..20mA-12V=V~:	Rd/RL MAX. 300<OM>
0/4..20mA-24V=V~:	Rd/RL MAX. 500<OM>

CAVLI/CABLES: DWAS10-DWAS25-DWAS26-DWAS27

CONNETTORE PER CONNESSIONE CAVI:  
CONNECTOR FOR CABLES CONNECTION:  
Cod: DWAS10-DWAS25-DWAS26-DWAS27



Pin		
1	+10..30V=V~	Alimentazione/Power Supply
2	+Sig 0/4..20mA	SELEZIONABILI, VEDI TARGHETTA SUL RETRO DEL COPRICHIO DELLA SCATOLA ELETTRONICA DEL SENSORE.
3	-Sig 0/4..20mA	SELECTABLE, SEE LABEL ON BACK SIDE OF COVER SENSOR ELECTRONIC BOX.
4	Non connesso	Not Connected
5	Contentitore/Arma ture	≡
6	0V=V~	ALIMENTAZIONE/POWER SUPPLY
7	Non connesso	Not Connected

E' POSSIBILE OTTENERE LE SEGUENTI ULTERIORI USCITE IN TENSIONE SELEZIONANDO COMUNQUE L'USCITA IN CORRENTE ED APPLICANDO IN SERIE LA RESISTENZA DI CADUTA DA 2500hm FORNITA A CORREDO:  
SELEZIONANDO 0..20mA + R250-OM> = USCITA 0.5V  
SELEZIONANDO 4..20mA + R250-OM> = USCITA 1.5V

IF A VOLTAGE OUTPUT IS NEEDED, USING A CURRENT OUTPUT WITH A SERIES RESISTOR, THESE VALUE RANGES ARE AVAILABLE:  
SELECT 0..20mA + R250-OM> = OUTPUT 0.5V  
SELECT 4..20mA + R250-OM> = OUTPUT 1.5V

Indice di revisione	Data	Modifica effettuata	Indice di revisione	Data	Modifica effettuata
a	14/02/13	Modificato attacco a palo	f	---	---
b	14/05/13	Modificato programmazione SW1	g	---	---
c	17/03/21	Agg cartiglio e layout disegno	h	---	---

DATA	20/01/12	20/01/12	20/01/12	20/01/12
ORIGINALI:				
Questo disegno contiene informazioni confidenziali, esclusivamente riservate ai suoi destinatari / Non stampare se non necessario / This communication contains confidential information intended only for its addressee. Please don't print if not necessary.				

QUOTE LINEARI SENZA SCOSTAMENTI LIMITE (ANGOLI)	Tolleranze ang.	Prefab.	Pratic.
1..18	±0.1	---	---
>18..80	±0.15	---	---
>80..250	±0.25	---	---
>250	±0.35	---	---

Descrizione:	RADIOMETRO NETTO AD USCITA NORMALIZZATA / NET RADIOMETER WITH NORMALIZED OUTPUT	Materiale:	---
n° dis.:	DISACC210029	Cod. prodotto:	DPA840
Rev.:	C	FATTORE DI SCALA	1:2