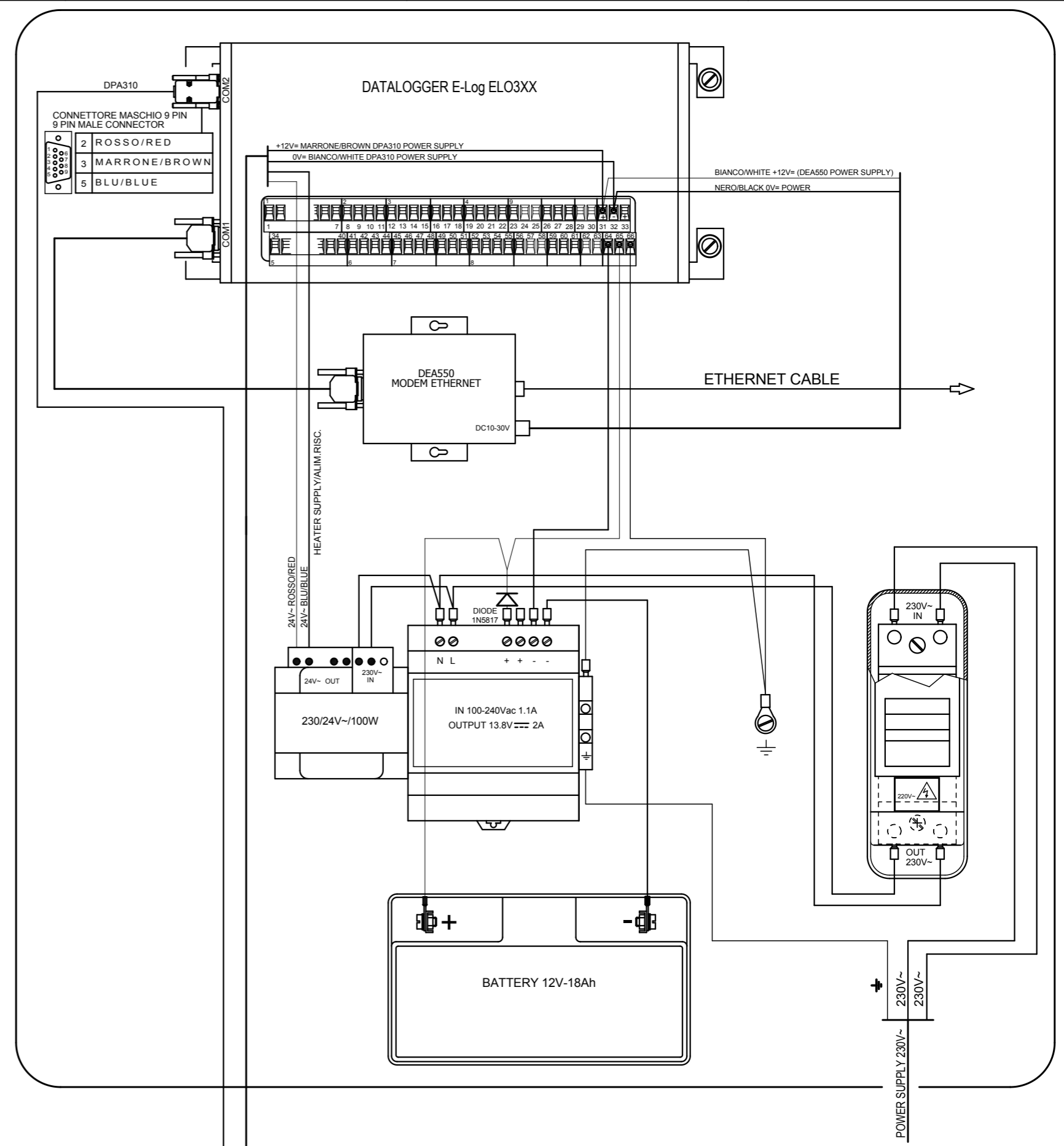
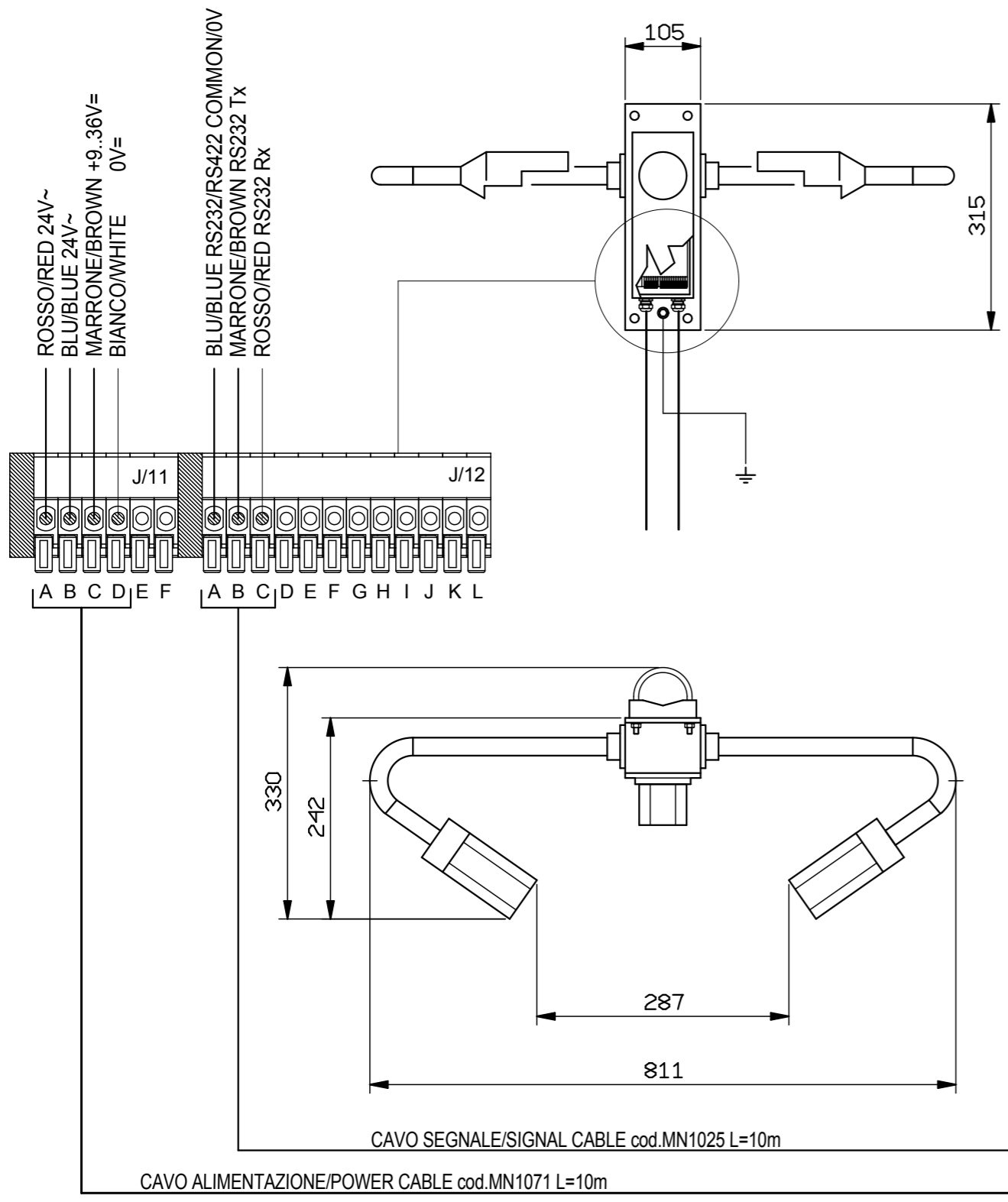


DPA302/DPA305/DPA310/DPA315 VISIBILIMETER & PR.WEATHER



Origine	16-09-13	A.A.	A.A.S.	CGC	A.A.S.	Descrizione delle revisione
Esp.di revisione	Data	<R>	<V>	<C>	<A>	Materiale:
Scale:		1:1		Codice:		Disegno:
Descrizione:		SENSORE METEOROLOGICO DI VISIBILITA' VISIBILITY WEATHER SENSOR				
Disegno:		DISACC6077				